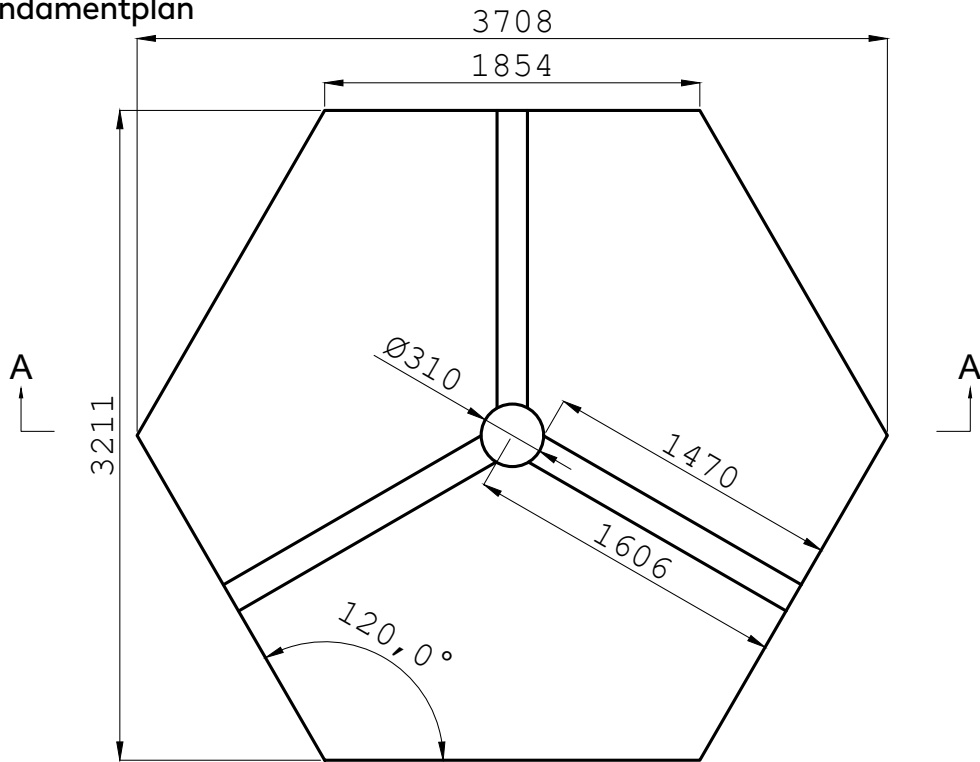
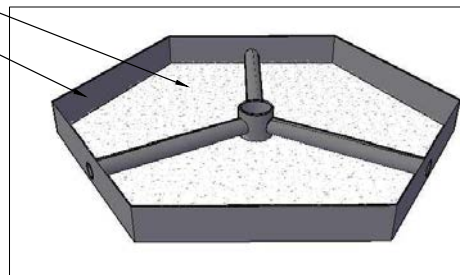


GH9 Fundamentplan



Kies / Schotter
Beton



A-A

