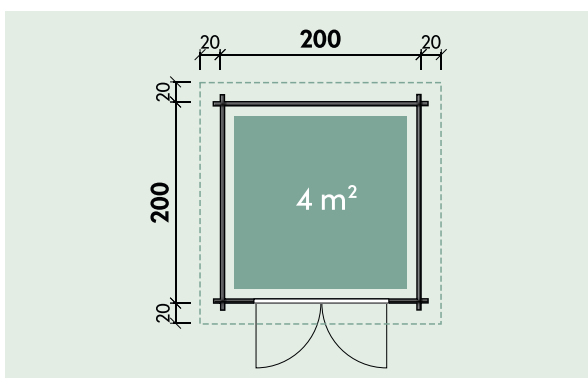


Technische Daten

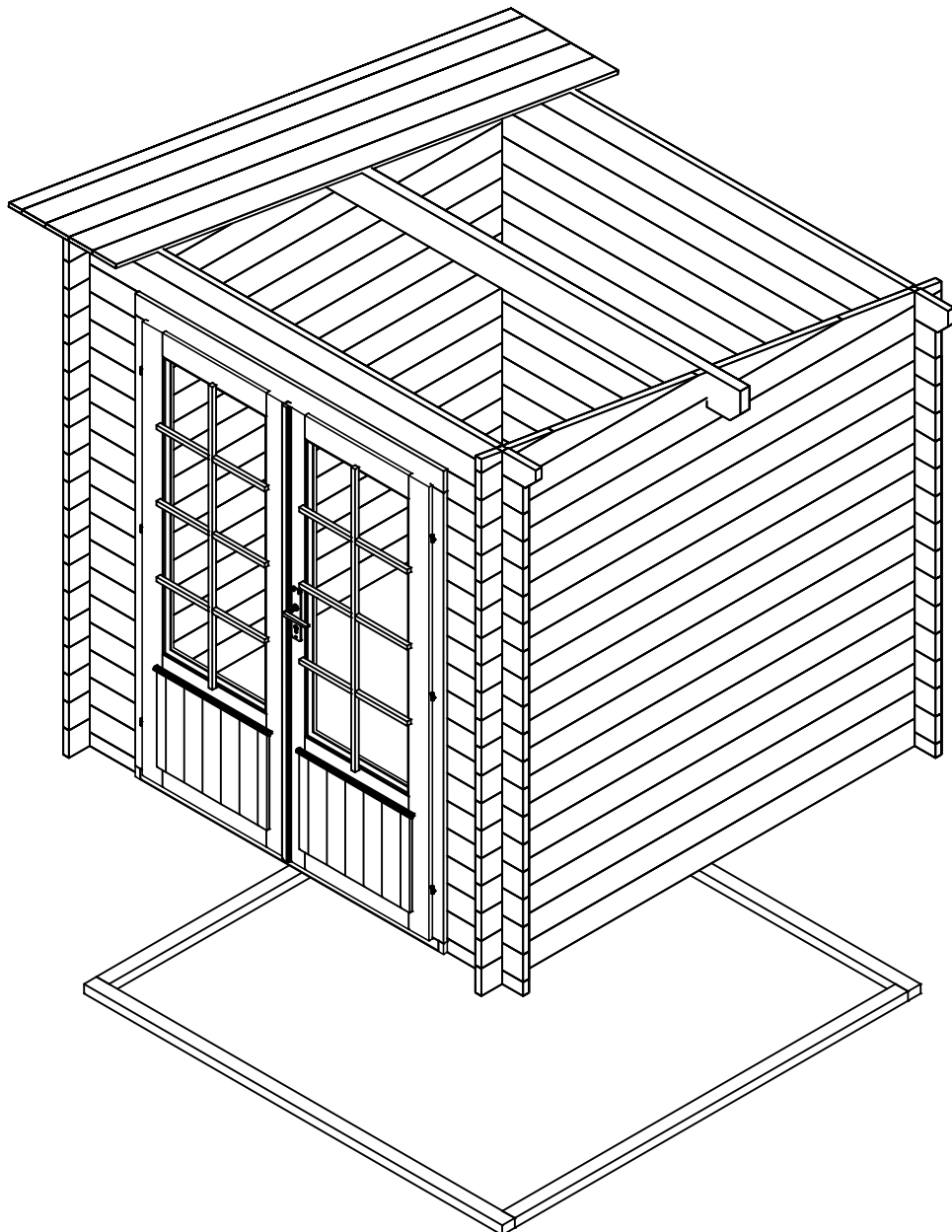


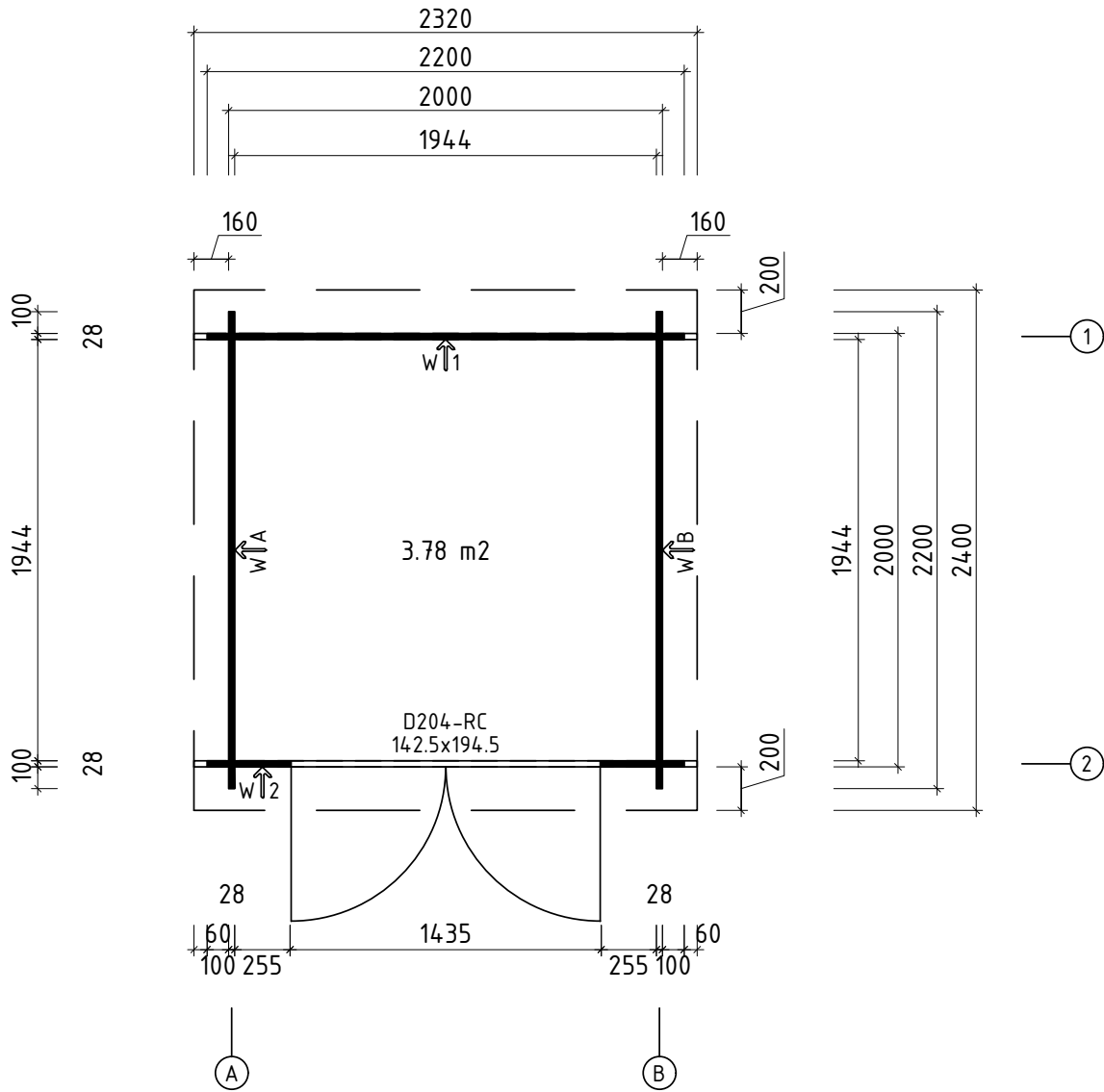
Artikelnummer:

228 277

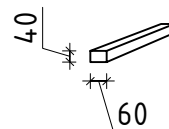
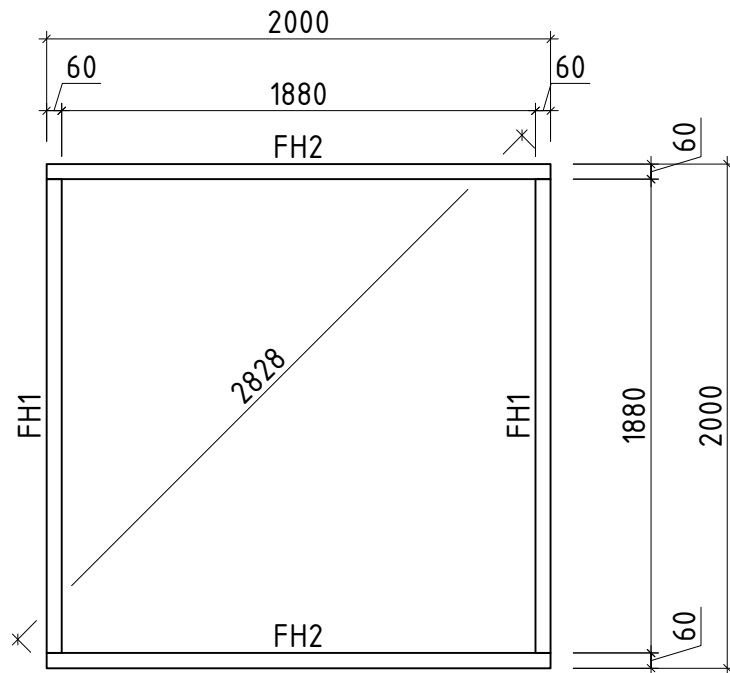


Kontrolliert durch:




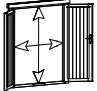
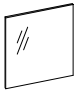


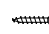
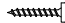
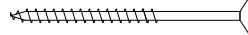





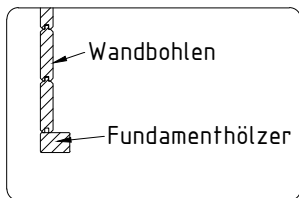
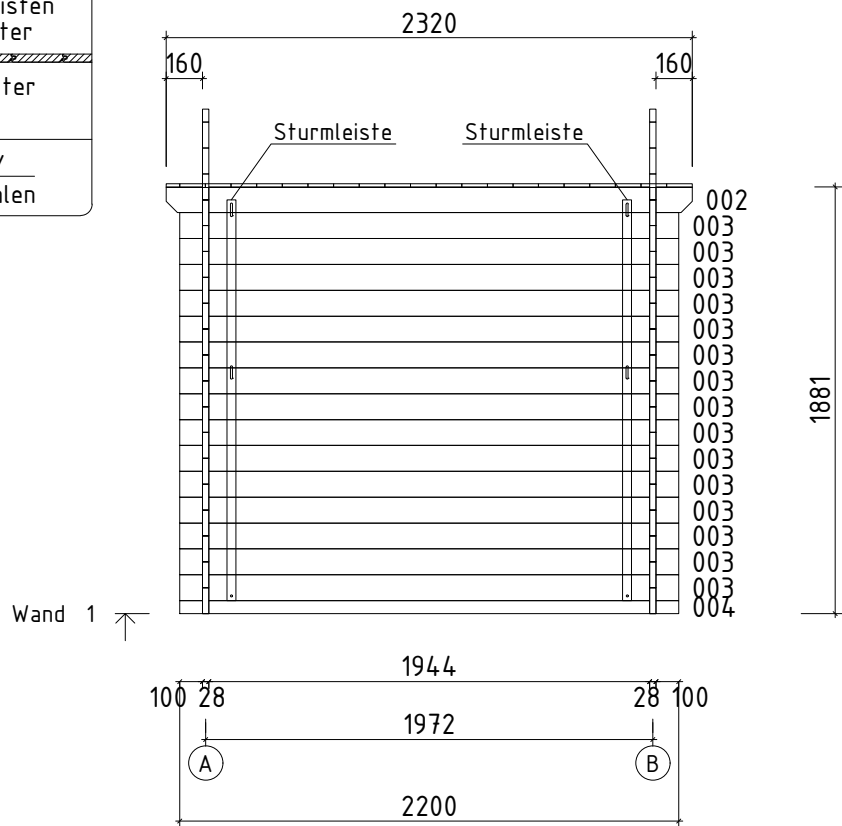
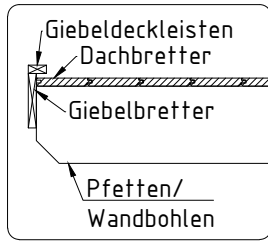
Wir empfehlen als Fundament für Ihr Gartenhaus eine vollflächig festgegründete, gepflasterte oder betonierte Fläche. Wahlweise ist auch ein Punkt- oder Streifenfundament möglich.

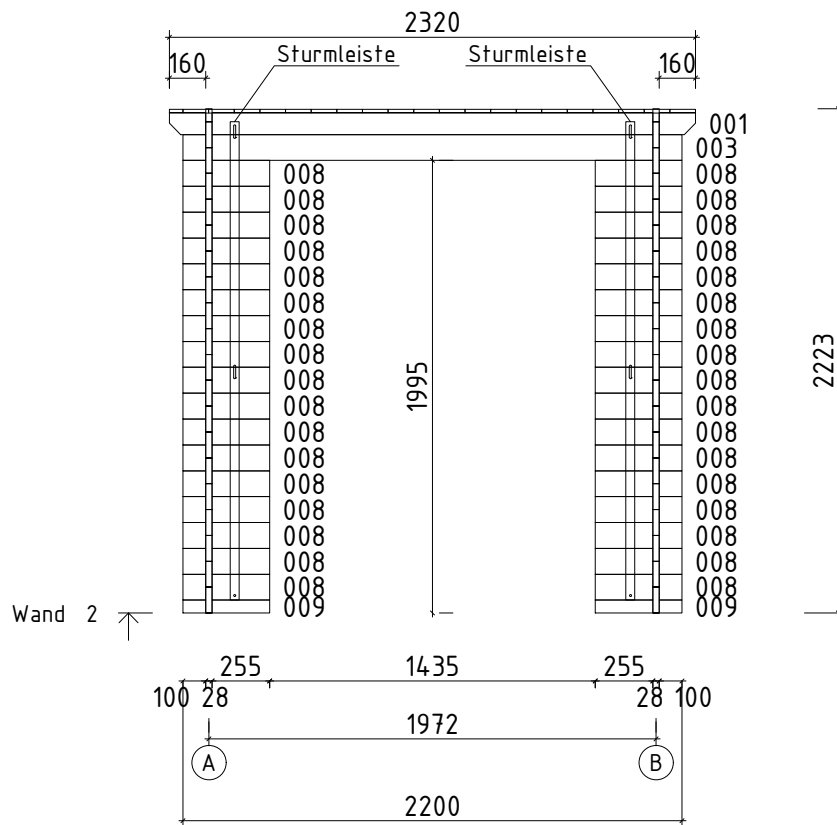


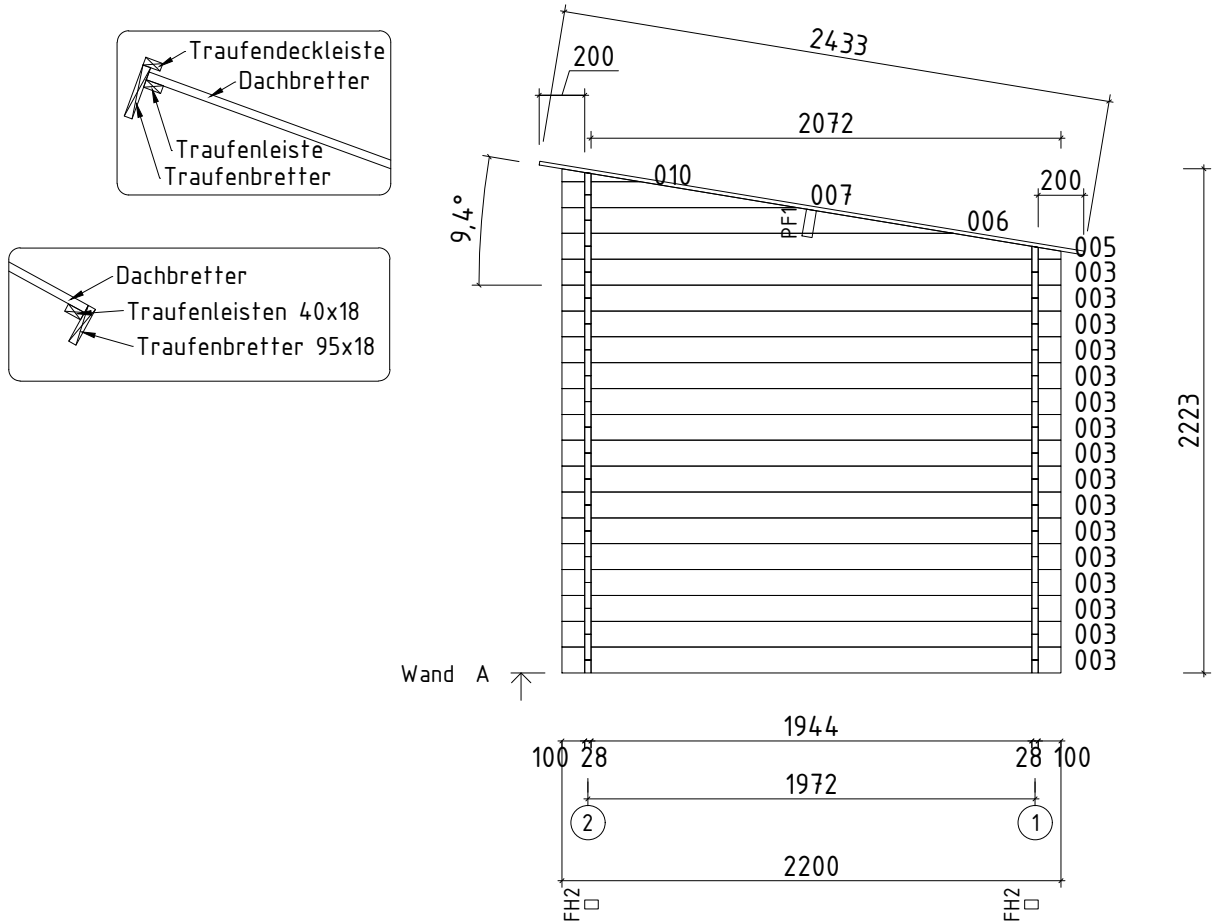
Nr.		Stck	Profil (mm)	Länge (mm)
001		1	28x97	2320
002		1	28x114	2320
003		48	28x114	2200
004		1	28x57	2200
008		34	28x114	383
009		2	28x57	383
WA-1		1		
WB-1		1		
FH2	 FUNDAMENTHÖLZER (imprägniert)	2	60x40	2000
FH1	 FUNDAMENTHÖLZER (imprägniert)	2	60x40	1880
PF1	 PFETTEN	1	44x145	2320
	DACHBRETTER	21+1	113x16	2430
G02-1	GIEBELBRETT 18x120	2	18x120	2450
G05-1	GIEBELDECKLEISTEN 18x40 ✓	2	18x40	2430
T02-1	TRAUFBRETT 18x120	1	18x120	2356
T01-1	TRAUFBRETT 18x95	1	18x95	2320
T04-1	TRAUFECKLEISTEN 18x40	1	18x40	2356
T06-1	TRAUFECKLEISTEN 18x40 ✓		18x40	5,0 lfdm
SM-1	Sturmleisten	2	18x40	1770
SM-2	Sturmleisten	2	18x40	2110
SH	Schlaghölzer	3		
NG2 550	NÄGEL 2.5x50 Dachbretter	126		
SR3 030	SCHRAUBEN 3.0x30 Traufleisten	10		
SR3 545	SCHRAUBEN 3.5x45 Giebelbretter	12		
SR3 545	SCHRAUBEN 3.5x45 Giebeldeckleisten	12		

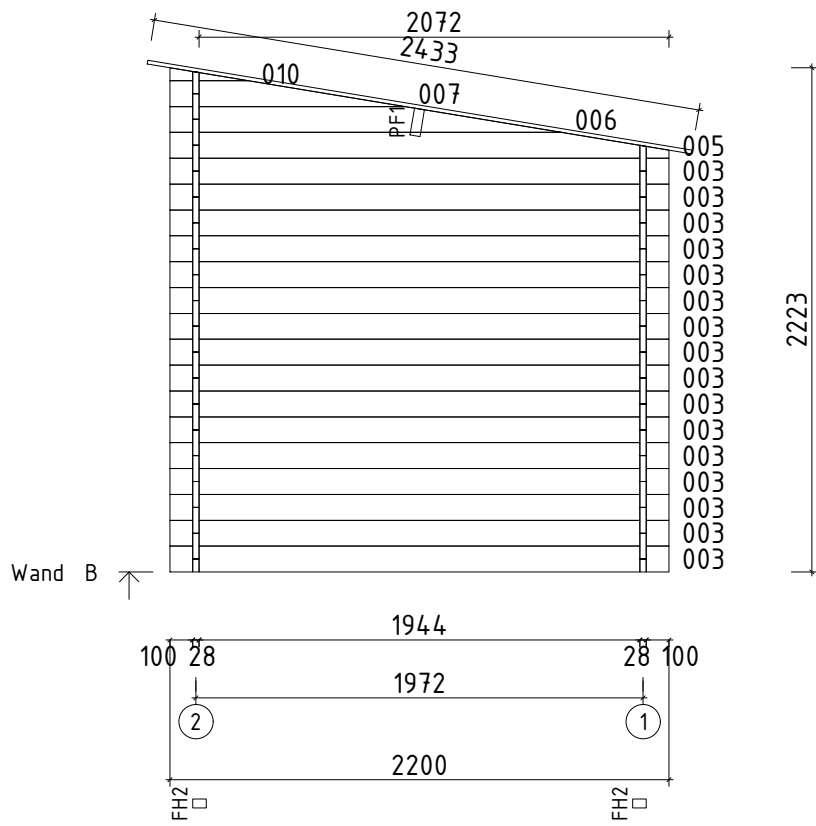
Nr.		Stck	Profil (mm)	Länge (mm)
SR3 545	SCHRAUBEN 3.5x45 Traufenbretter 	12		
SR3 545	SCHRAUBEN 3.5x45 Traufendeckleisten 	6		
SR5 0100	SCHRAUBEN 5.0x100 Fundamenthölzer 	16		
SS013	Schloßschrauben M8x60 Mutter M8 U-Scheibe Ø25 - Befestigung für Sturmleisten 	12		
	✓ - bitte selber anpassen (falls nötig!)			

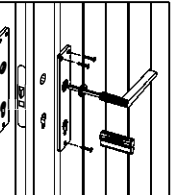
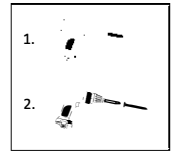
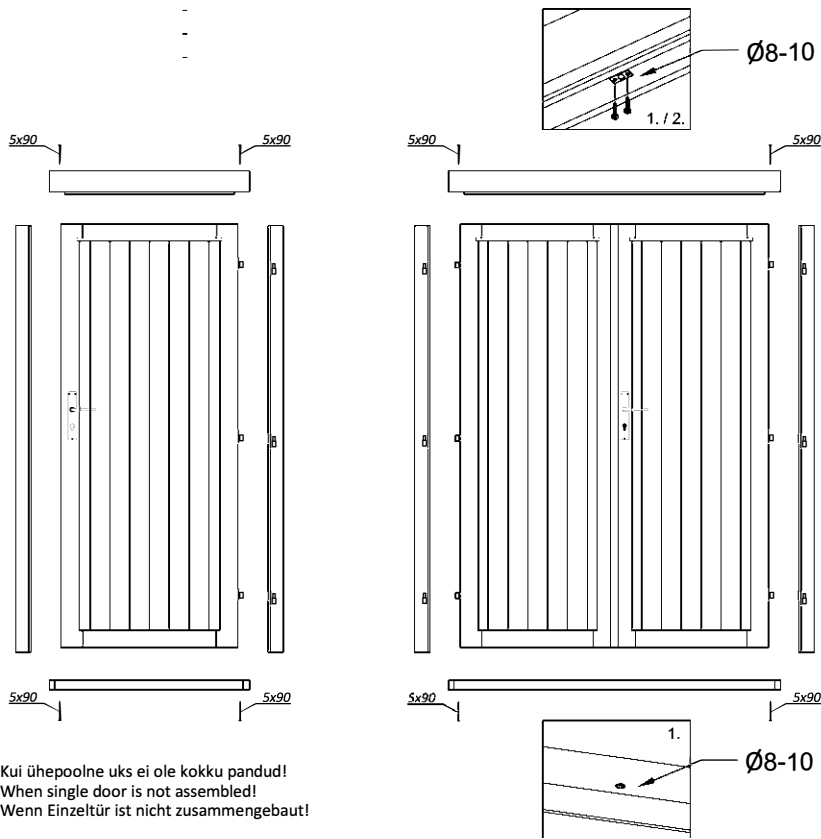
Nr.		Stck	Profil (mm)	Länge (mm)
	<p style="text-align: center;">TÜR 1425x1945 D2-D28R-78C-14251945</p> <p>Q2 D204-RC 1425</p>  <div style="border: 1px solid black; padding: 5px; margin: 5px;"> <p>Right handed / DIN rechts / paremakäeline</p> </div> <div style="border: 1px solid black; padding: 5px; margin: 5px;"> <p>Clear opening/ durchgangsmaß/ ava suurus</p> <p>1337x1857mm</p>  </div> <div style="border: 1px solid black; padding: 5px; margin: 5px;"> <p>Clear float glass klares Floatglas kirkas klaas</p> <p>492x1230mm</p>  </div>	1		
PROSS H1-1	Q2-Q3-1 Muntins - Sprossen - Prossid horizontal 18x18 	6	18x18	517
PROSS V3-1	Q2-Q3-3 Muntins - Sprossen - Prossid vertical 18x18 	2	18x18	1255
SR25 15-01	2.5x15 Locking plate - Schließblech - Riivi vastus 01 Q2-Q3 	2		
SR30 22-01	3.0x20ÜP Muntins - Sprossen - Prossid 	16		
SR50 90-01	5.0x90 Door frames - Türrahmen - Ukselengid 	8		
RV01	Locking plate - Schließblech - Riivi vastus 01 Q2-Q3 	1		
UL-Q 2-Q3	Q2-Q3 Door handle - Türgriff - Ukselink 	1		
LS-Q4	Q4 Cylinder lock - Zylinderschloss - Lukusüdamik 	1		





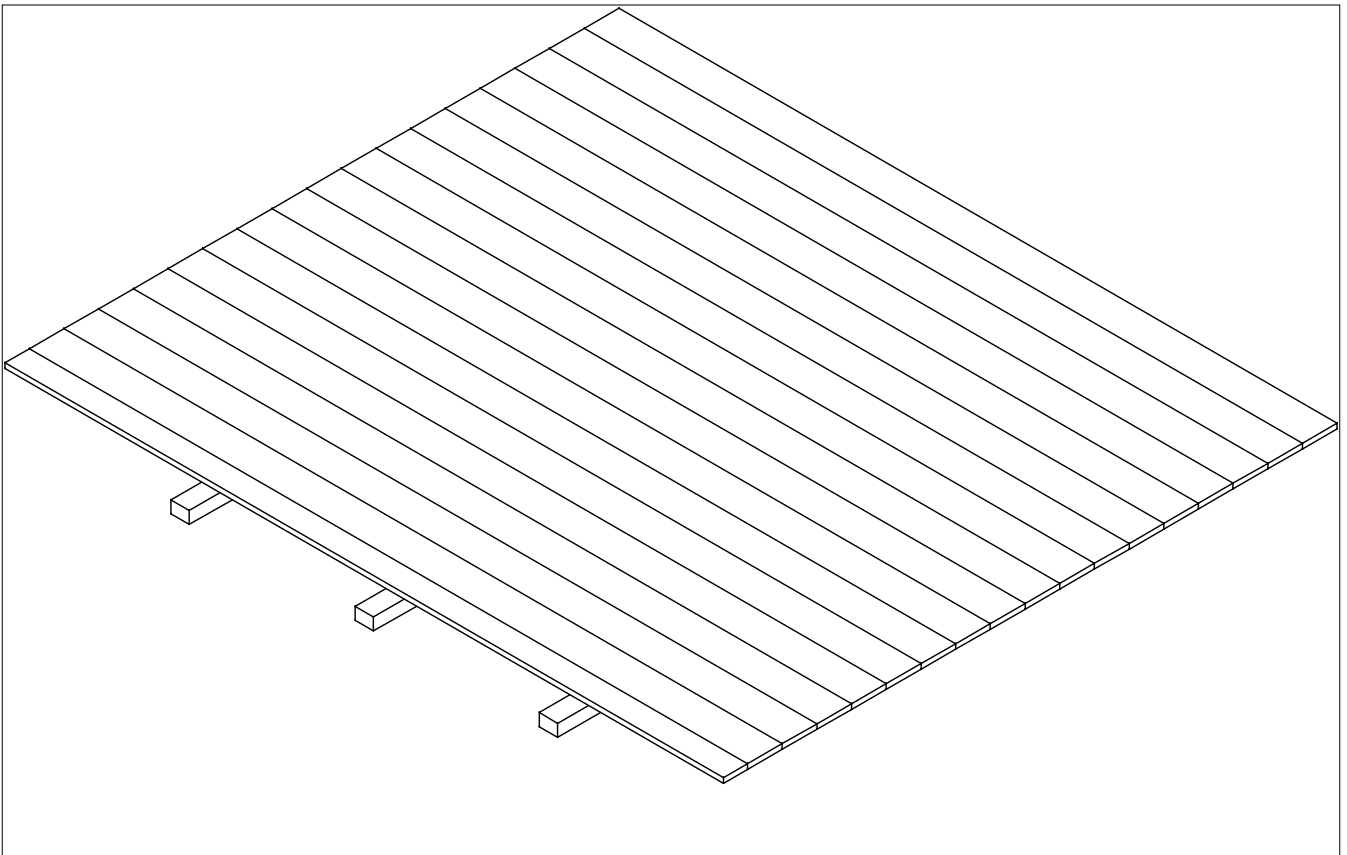






Technische Daten: Art.-Nr.: 810 675

Wandaußenmaß: 234 x 200 cm



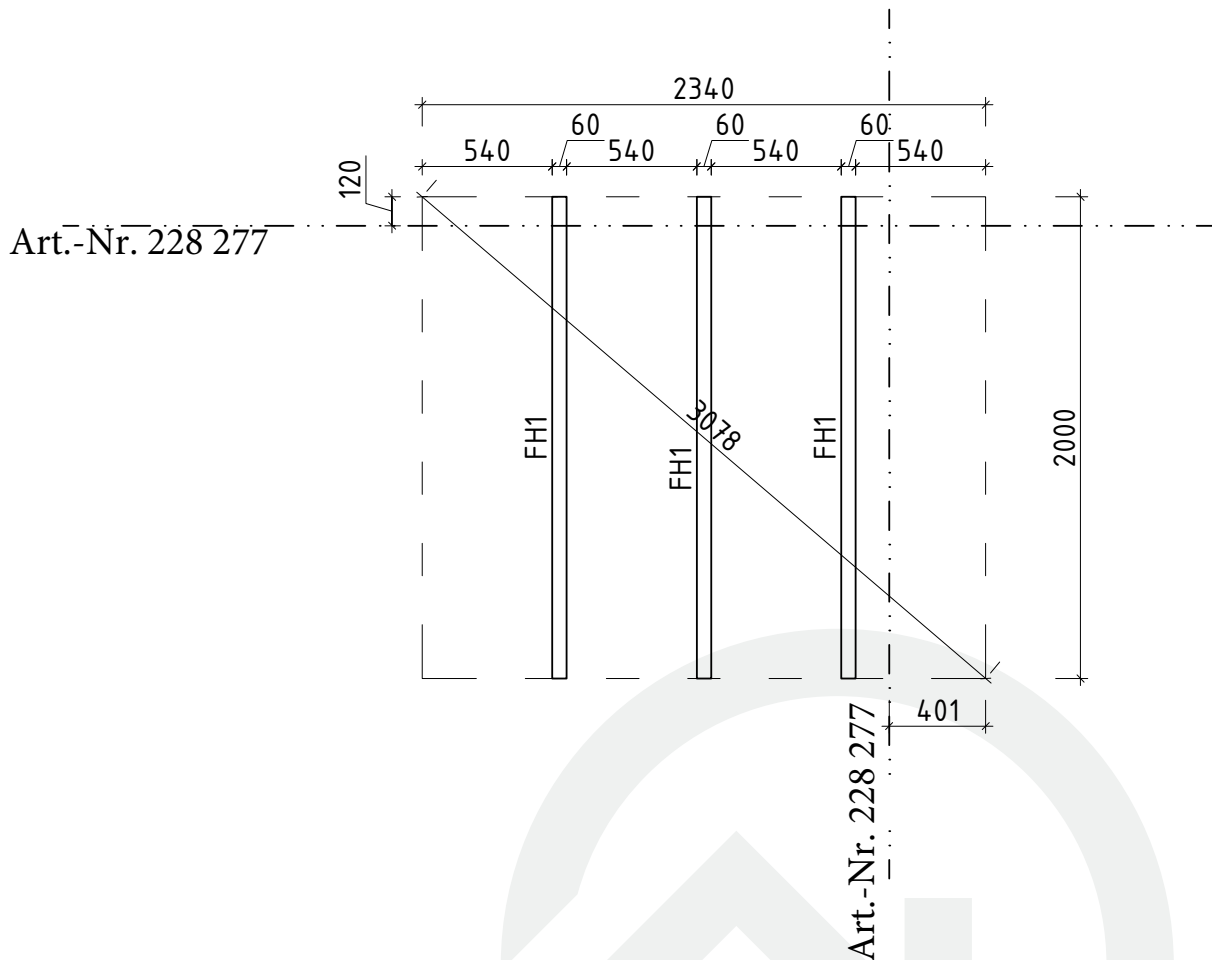
Kontrolliert durch:

Achtung: Alle angegebenen Maße sind ca.-Maße.

Lagerholzplan und Fundamentplan

Art.-Nr. 810 675

Wir empfehlen als Fundament für Ihr Gartenhaus eine vollflächig festgegründete, gepflasterte oder betonierte Fläche.
Wahlweise ist auch ein Punkt- oder Streifenfundament möglich.



Art.-Nr. 228 277 Bitte die FH1 um 12 cm
und die Fussbodenbretter um 40.1 cm
kürzer

Teileliste 1

Art.-Nr. 810 675

Pos		Stck.	Profil (mm)	Länge (mm)
FH1	FUNDAMENTHÖLZER (imprägniert) 	3	60x40	2000
	FUSSBODENBRETTER 	18+1	113x16	2340
NG04	NÄGEL 2.5x50 	180		
✓	- bitte selber anpassen (falls nötig)!			