

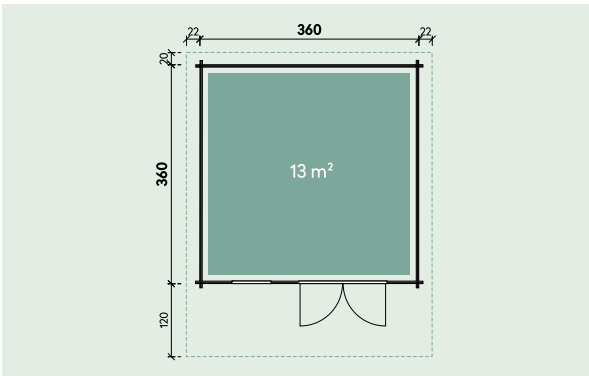
Technische Daten



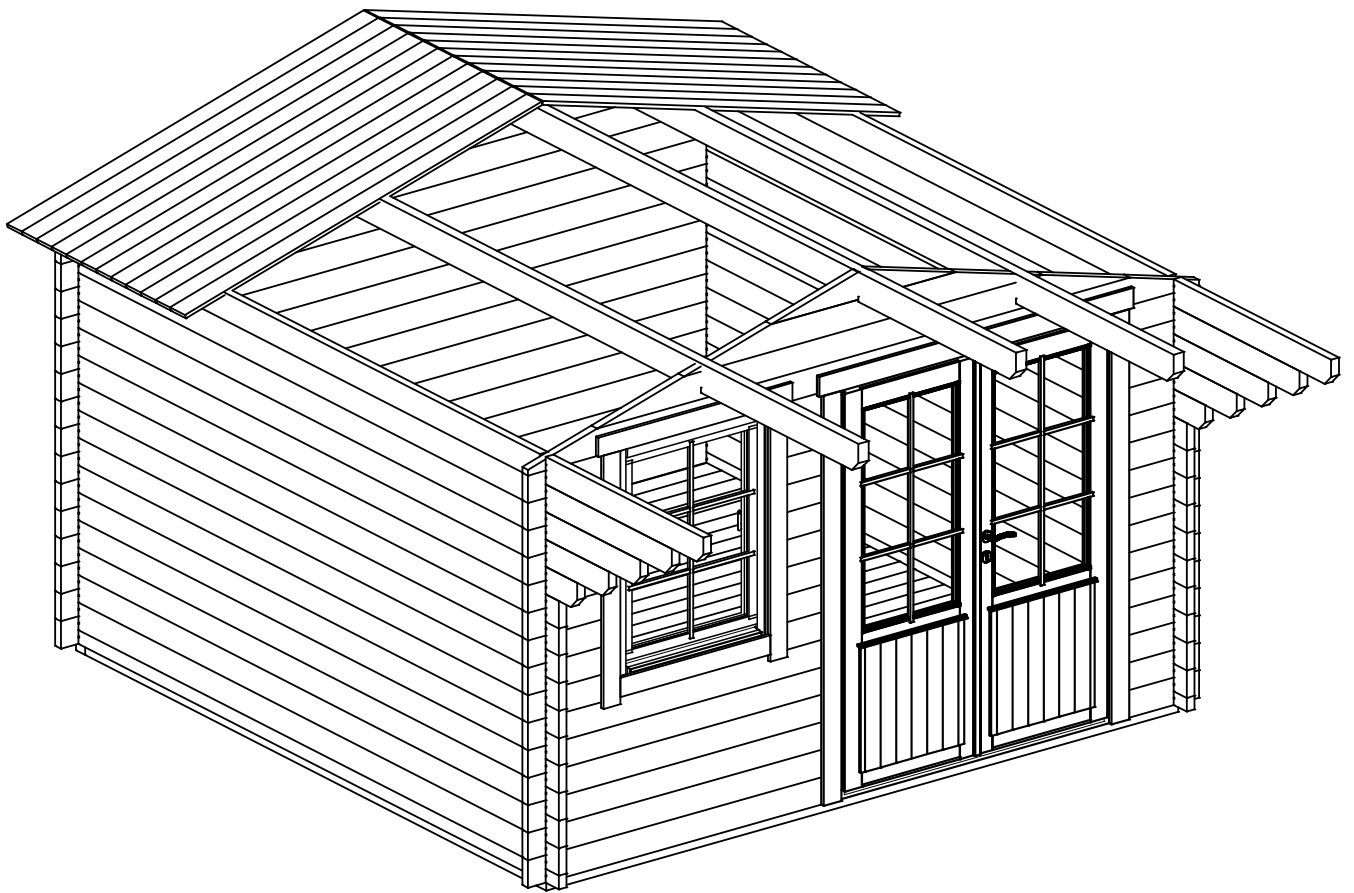
Spiegelverkehrte Montage möglich.

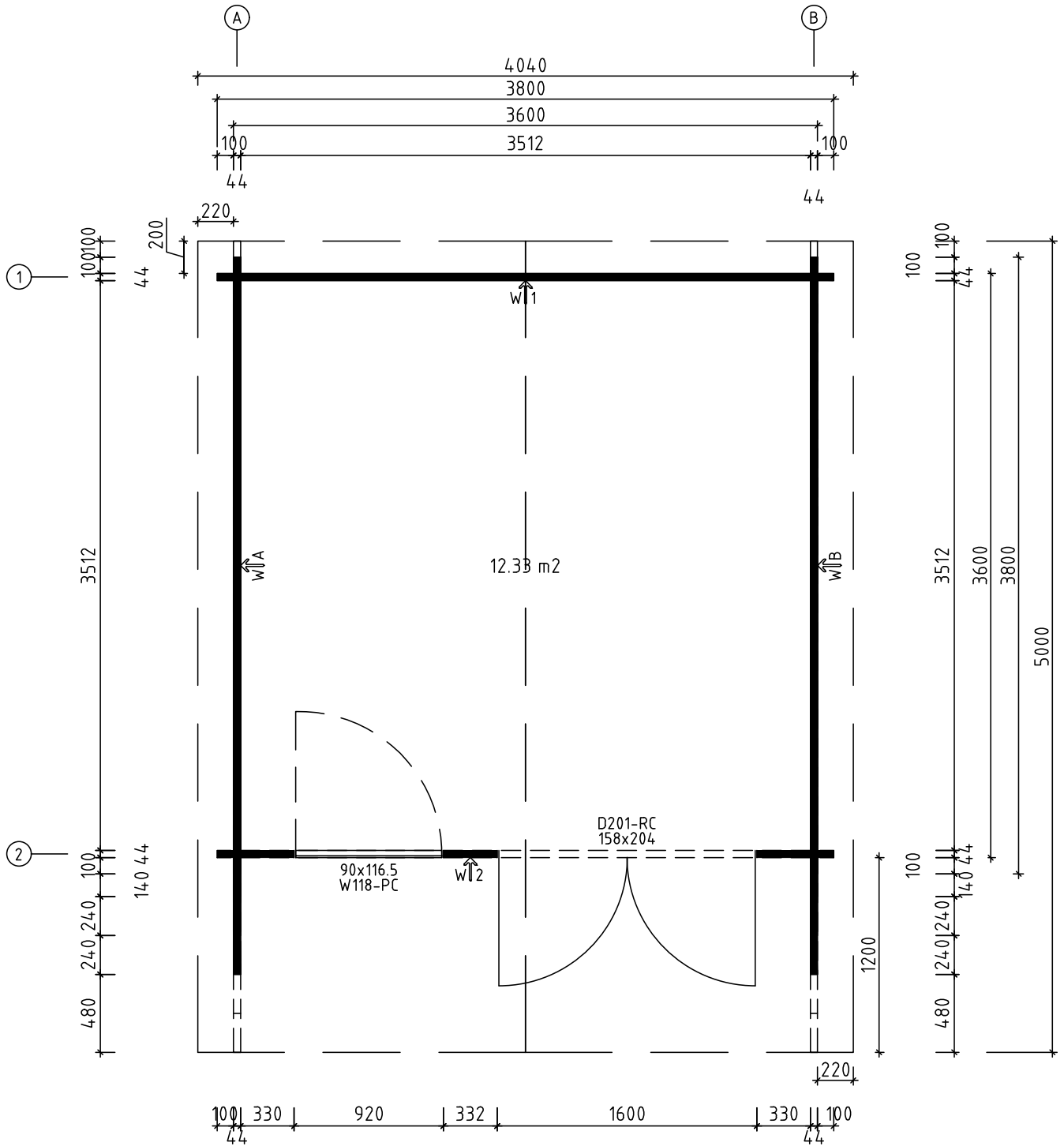
Artikelnummer:

240 470



Kontrolliert durch:

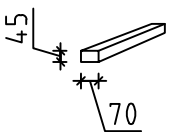
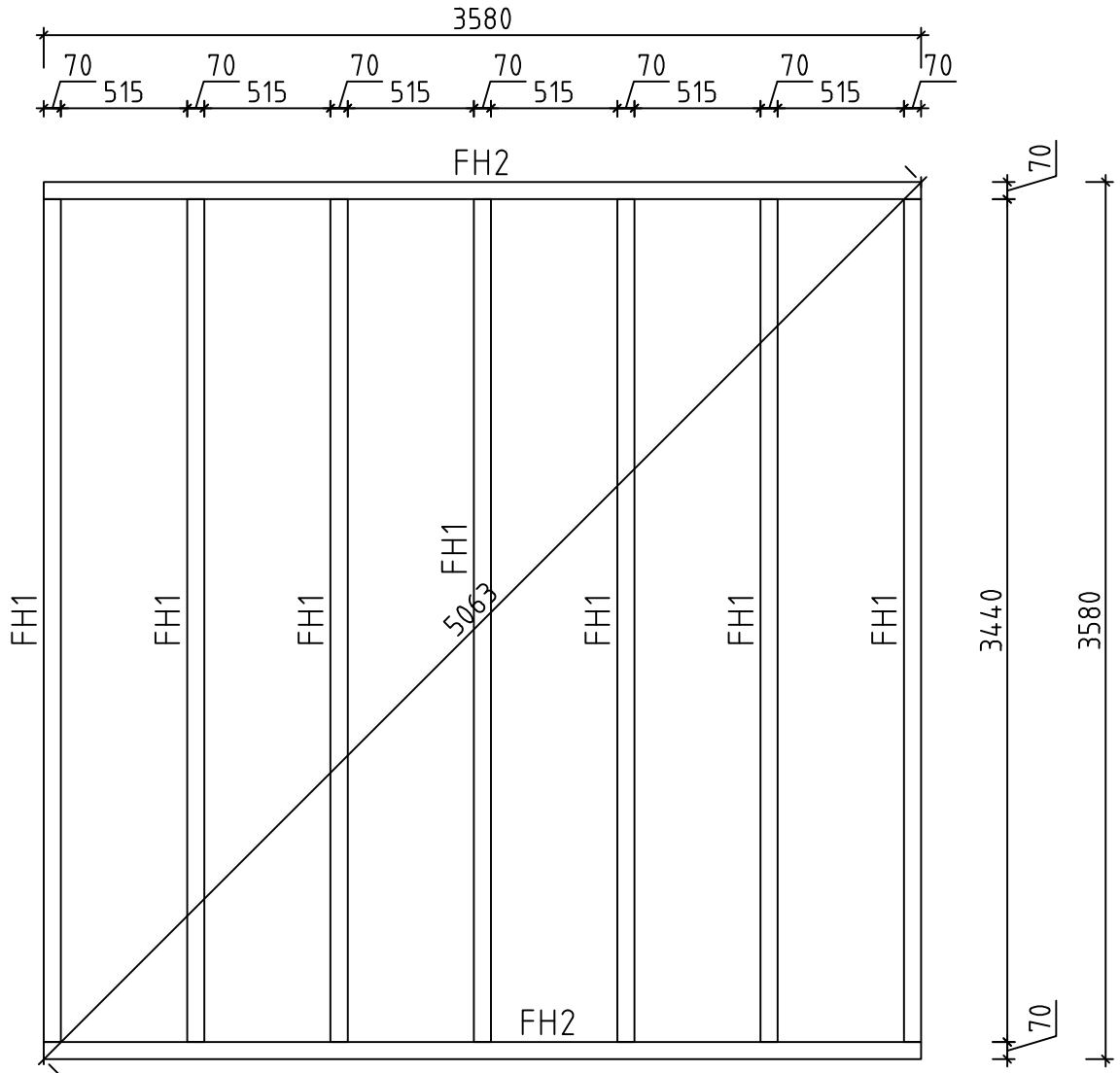




4 × Fenster und Türen sind mit Sprossen
 Q4 – Qualitätsklasse für Fenster und Türen







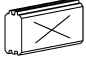
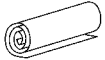










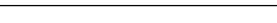





Datum 29.05.2025

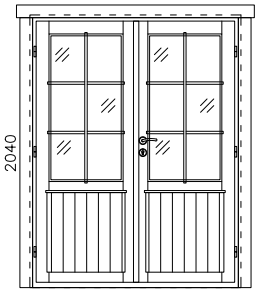
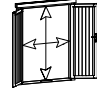
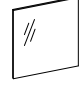
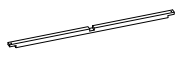

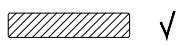

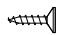
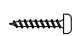
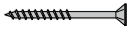
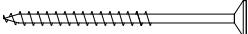

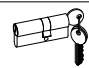
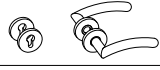
Wir empfehlen als Fundament für Ihr Gartenhaus eine vollflächig festgegründete, gepflasterte oder betonierte Fläche. Wahlweise ist auch ein Punkt- oder Streifenfundament möglich.

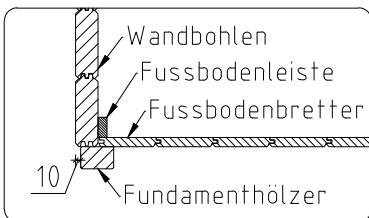
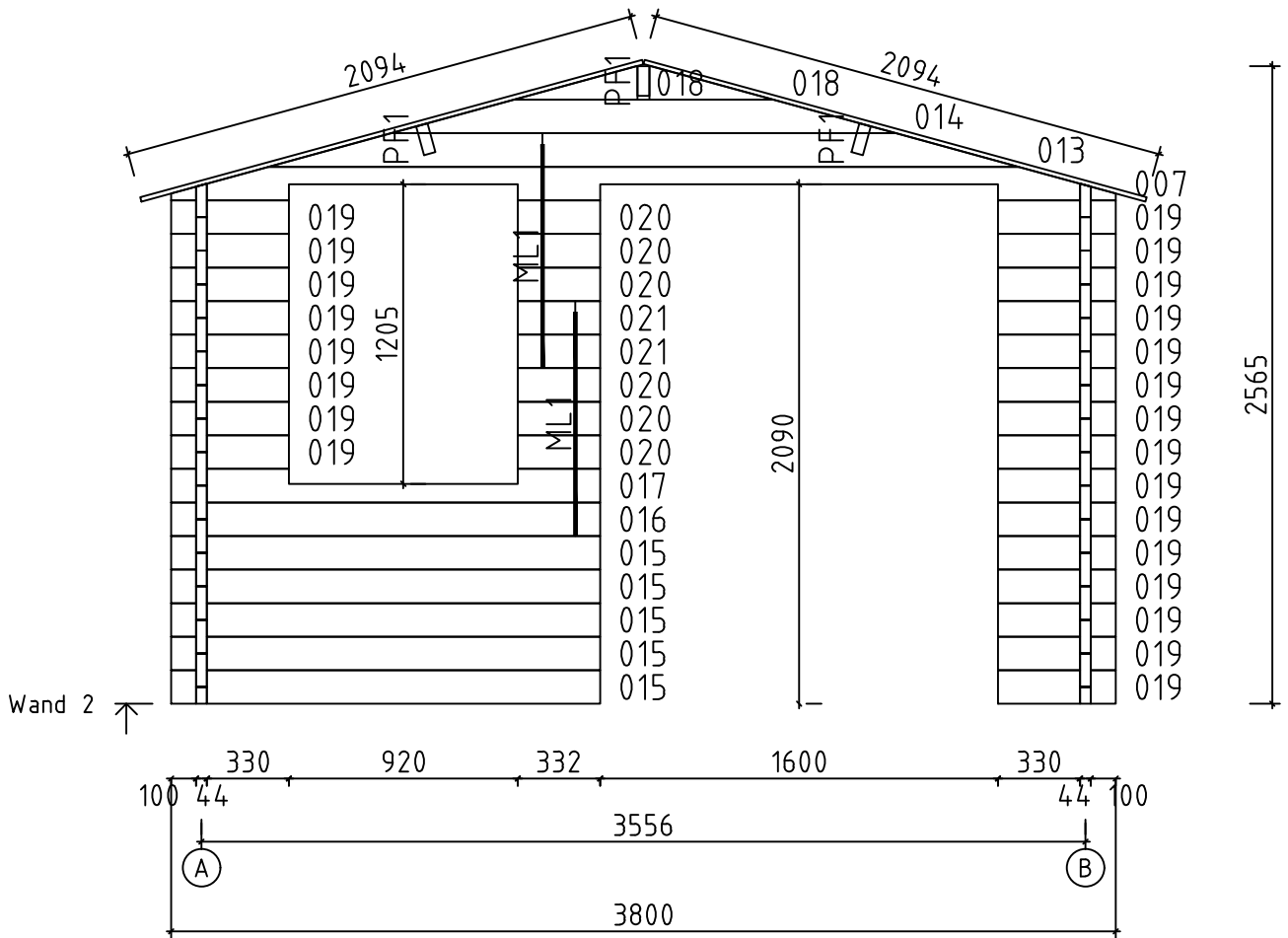


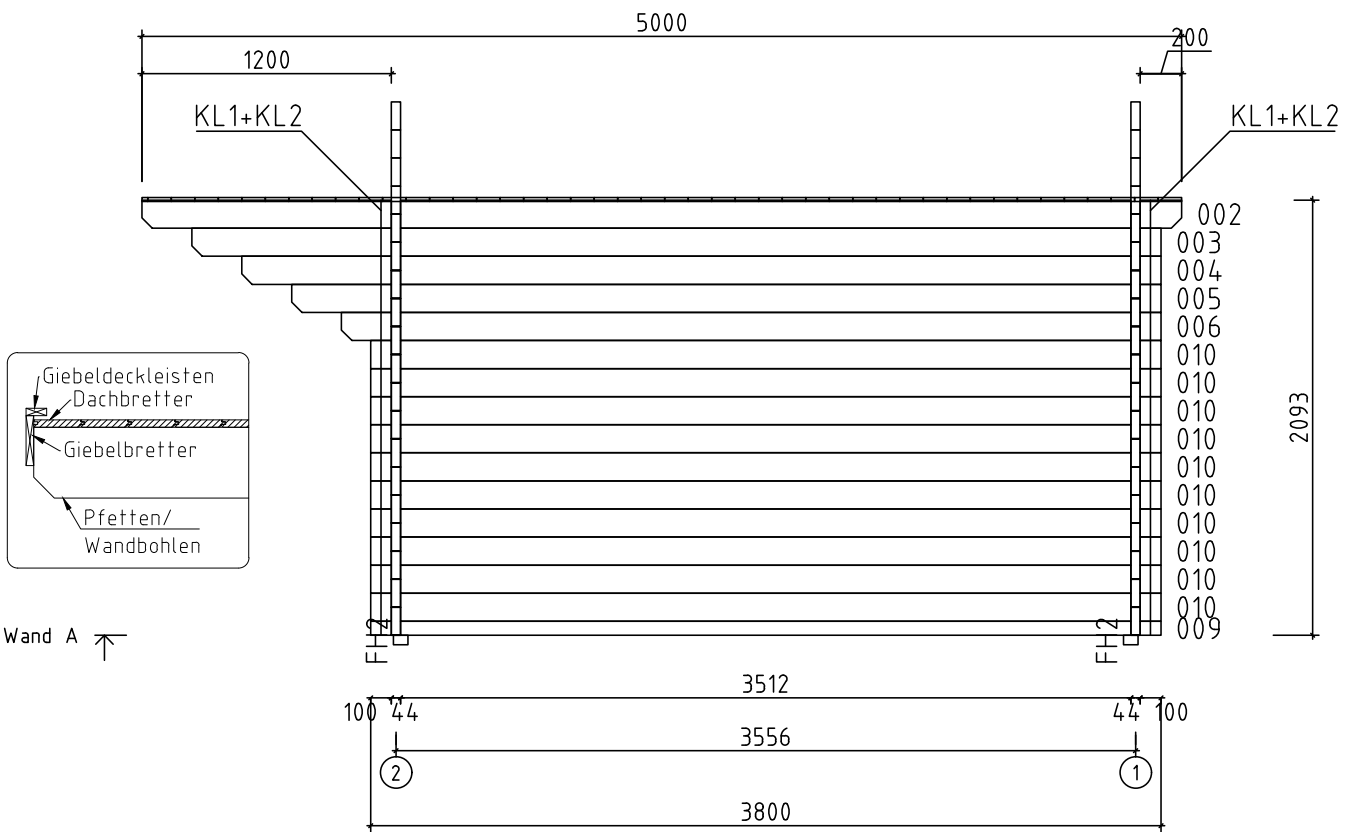
Datum 29.05.2025

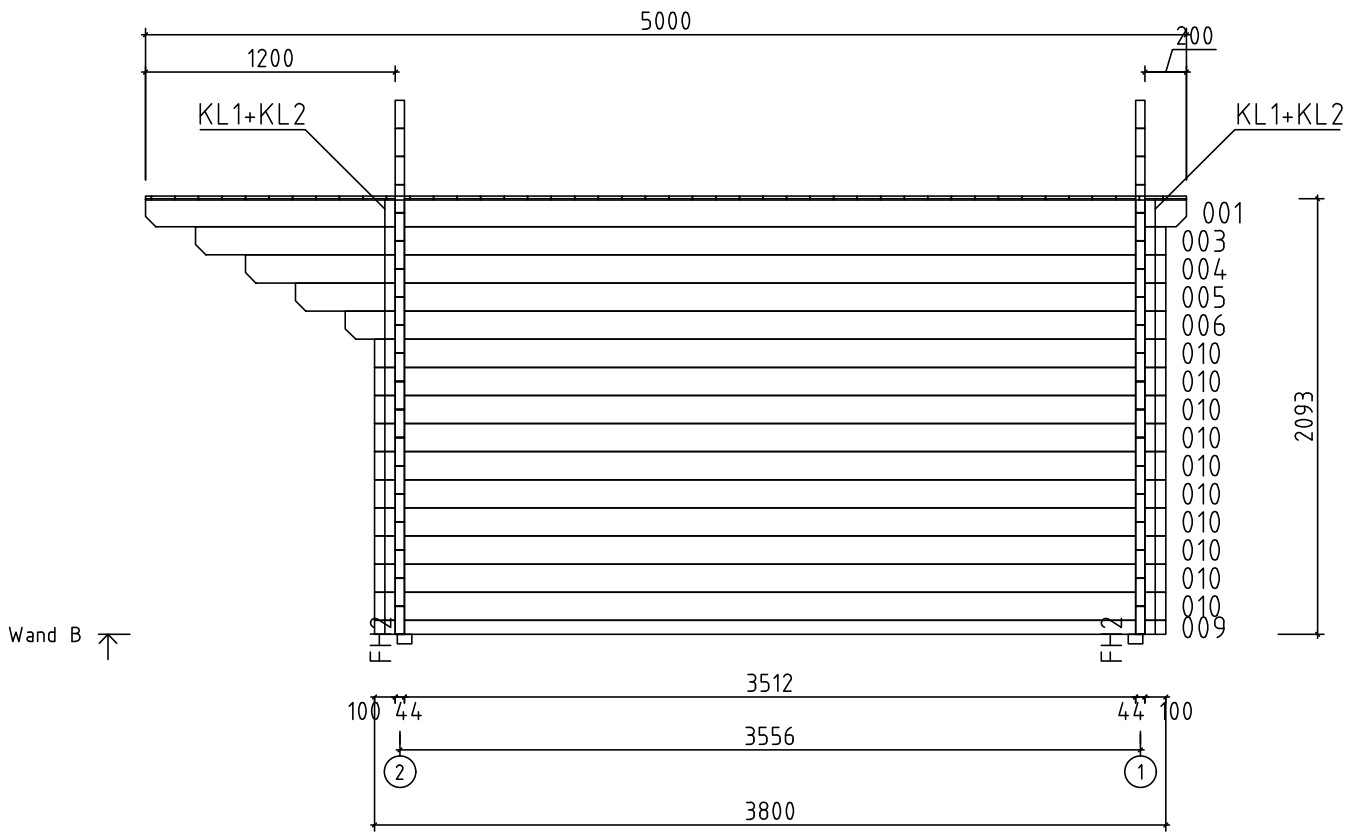
Pos		Stck	Profil (mm)	Länge (mm)
	Achtung! Die Giebelbohlen können teilweise schon vormontiert sein! Bitte beachten - diese erscheinen nicht ganz so wie in der Teilleiste beschrieben.			
001		1	44x135	5000
002		1	44x135	5000
003		2	44x135	4660
004		2	44x135	4420
005		2	44x135	4180
006		2	44x135	3940
007		1	44x135	3800
008		1	44x135	3800
009		2	44x68	3800
010		20	44x135	3800
011		15	44x135	3800
012		1	44x135	3019
013		1	44x135	3019
014		2	44x135	2032
015		5	44x135	1726
016		1	44x135	1726
017		1	44x135	1726
018		4	44x135	498
019		23	44x135	474
020		6	44x135	332
021		2	44x135	332
FH2	FUNDAMENTHÖLZER (imprägniert) 	2	70x45	3580
FH1	FUNDAMENTHÖLZER (imprägniert) 	7	70x45	3440
PF1	PFETTEN 	3	58x145	5000
	DACHBRETTER 	90+1	113x18	2094
	FUSSBODENBRETTER 	32+1	113x18	3507

Pos		Stck	Profil (mm)	Länge (mm)
	FUSSBODENLEISTEN  ✓		18x40	17.0lfm
G02-1	GIEBELBRETTER 18x120 15.3° 	4	18x120	2174
G06-1	GIEBELDECKLEISTEN 18x58 	4	18x58	2174
T01-1	TRAUFBRETTER 18x95 	2	18x95	5000
T06-1	TRAUFNLEISTEN 18x40  ✓		18x40	11.0lfm
GS	Giebelsegment 	2		
SH	Schlaghölzer 	3		
KP-1	DACHPAPPE  ✓	1	5m-6St.	30.0lfm
NG01	DACHPAPPNÄGEL 2.8x15 	400		
ML1	Metallstange 	2	D10	900
NG2 550	NÄGEL 2.5x50 Dachbretter 	540		
NG2 550	NÄGEL 2.5x50 Fussbodenbretter 	448		
SR3 030	SCHRAUBEN 3.0x30 Fussbodenleisten 	28		
SR3 030	SCHRAUBEN 3.0x30 Giebeldeckleisten 	20		
SR3 030	SCHRAUBEN 3.0x30 Traufenleisten 	20		
SR3 545	SCHRAUBEN 3.5x45 Giebelbretter 	20		
SR3 545	SCHRAUBEN 3.5x45 Giebelsegment 	4		
SR3 545	SCHRAUBEN 3.5x45 Traufenbretter 	20		
SR5 0100	SCHRAUBEN 5.0x100 Fundamenthölzer 	36		
KL1	Gewindestange M8 	4		2000
KL2	Gewindestange M8 	4		123
KV M UT M8	Mutter M8 	8		
KV S EIB M8X25	U-Scheibe M8 Ø25 	8		
KV MU TJ M8	Befestigungsmutter M8 	4		
	✓ - bitte selber anpassen (falls nötig!)			

Pos		Stck	Profil (mm)	Länge (mm)	
	<p>TÜR 1580x2040 D4-D44R-56C-15802040</p> <p>Q4 D201-RC 1580</p>  <div style="border: 1px solid black; padding: 5px; width: fit-content;"> Right handed / DIN rechts / paremakäeline </div> <div style="border: 1px solid black; padding: 5px; width: fit-content;"> Clear opening / durchgangsmaß / ava suurus 1452x1932mm  </div> <div style="border: 1px solid black; padding: 5px; width: fit-content;"> double-pane clear float glass ISO Glas 2-fach 2x klaaspakett, kirgas klaas  </div>	1			
PROSS H41-2	Q4-1 Muntins - Sprossen - Prossid horizontal 18x18		4	18x18	575
PROSS V42-2	Q4-2 Muntins - Sprossen - Prossid vertical 18x18		2	18x18	1125
PL3-4	Trims - Rahmenleisten - Piirdeliistud 18x95		4	18x95	2020
PL3-5	Trims - Rahmenleisten - Piirdeliistud 18x95		2	18x95	1780
SR30 20-01	3.0x20 Locking plate - Schließblech - Riivi vastus 02 Q4		2		
SR30 22-01	3.0x20ÜP Muntins - Sprossen - Prossid		12		
SR35 47-01	3.5x45 C3 Trims - Rahmleisten - Piirdeliistud		24		
SR50 90-01	5.0x90 Door frames - Türrahmen - Ukselengid		8		
RV02	Locking plate - Schließblech - Riivi vastus 02 Q4		1		
LS-Q4	Q4 Cylinder lock - Zylinderschloss - Lukusüdamik		1		
UL-Q4	Q4 Door handle - Türgriff - Ukselink		1		

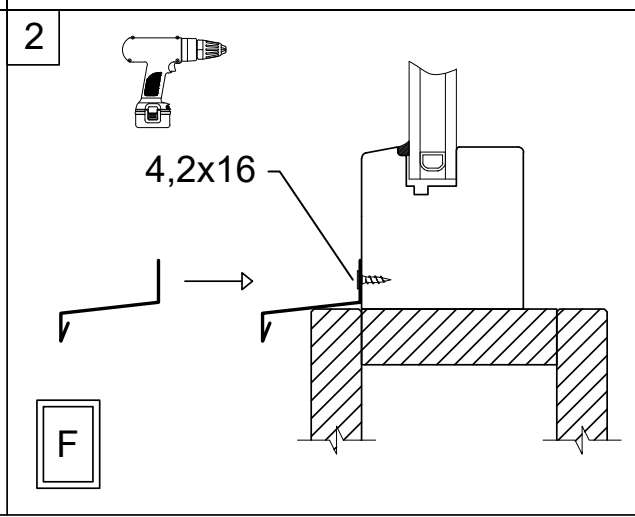
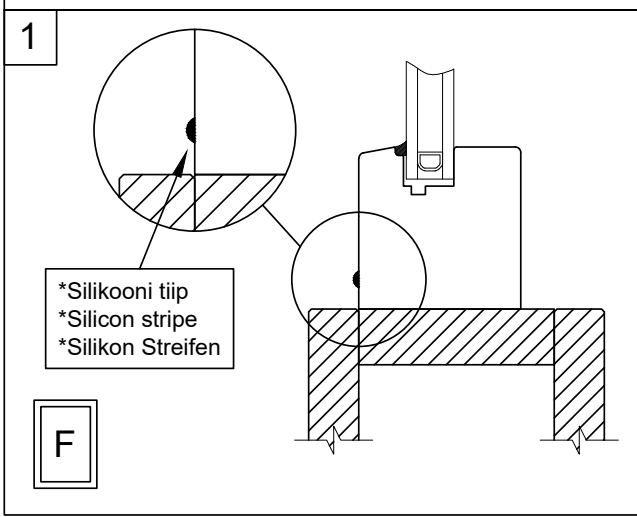
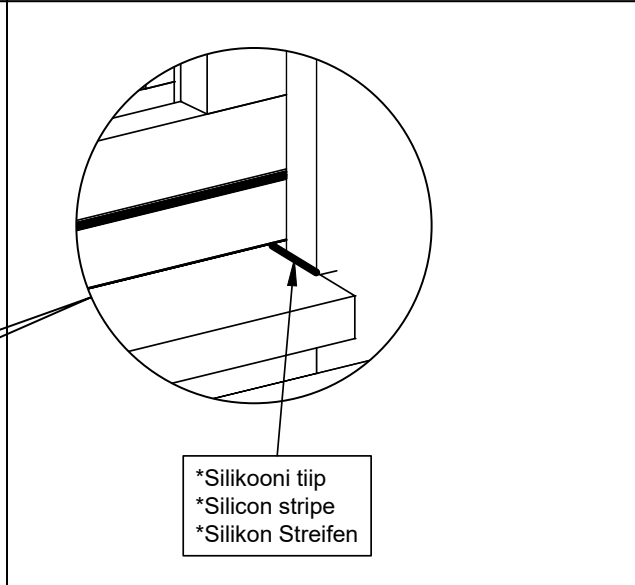
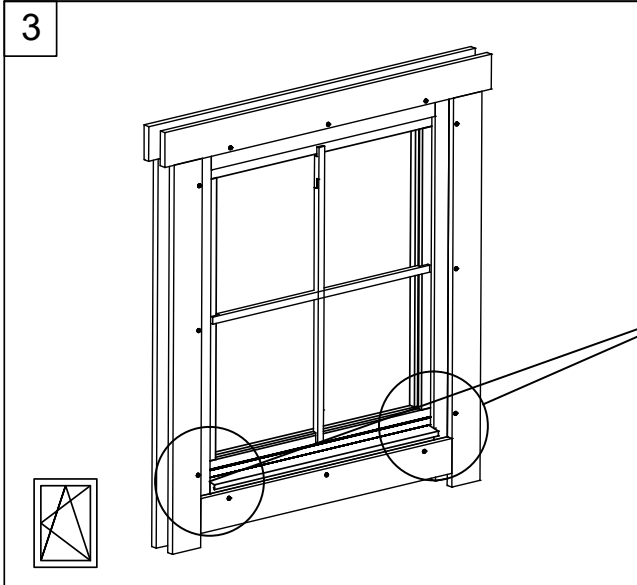
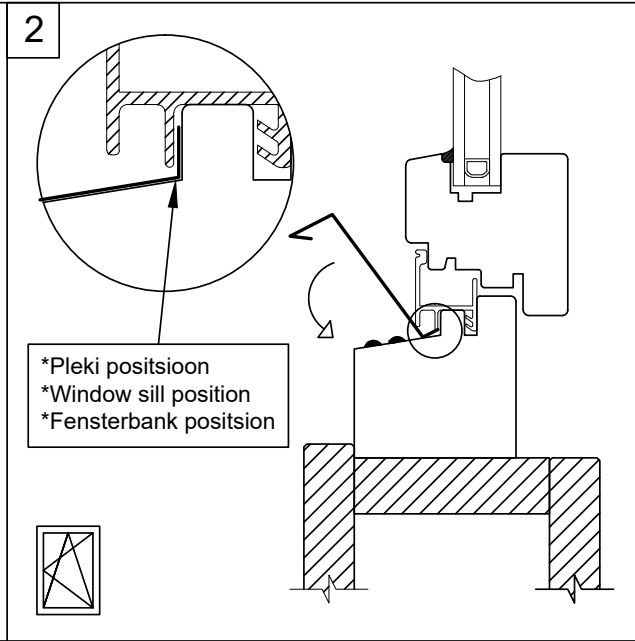
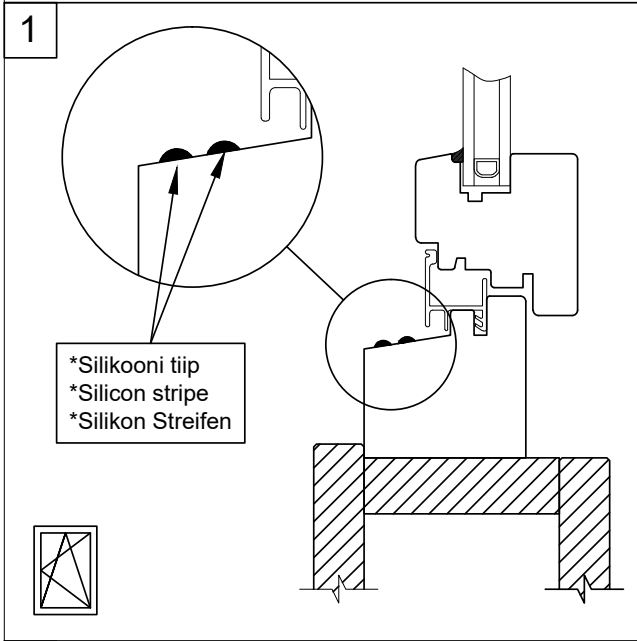




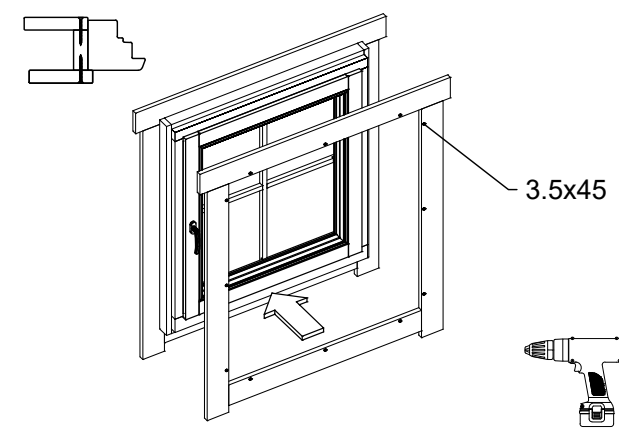
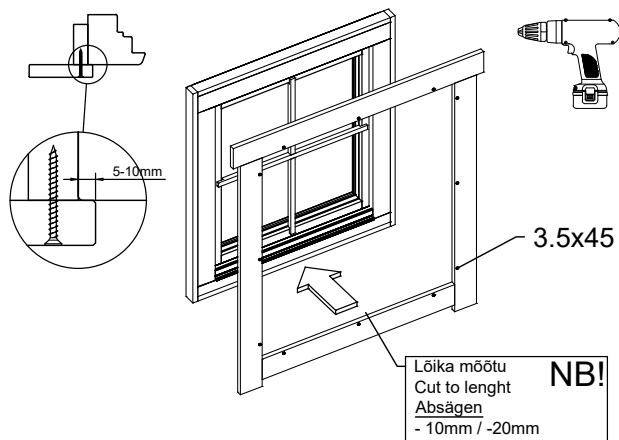
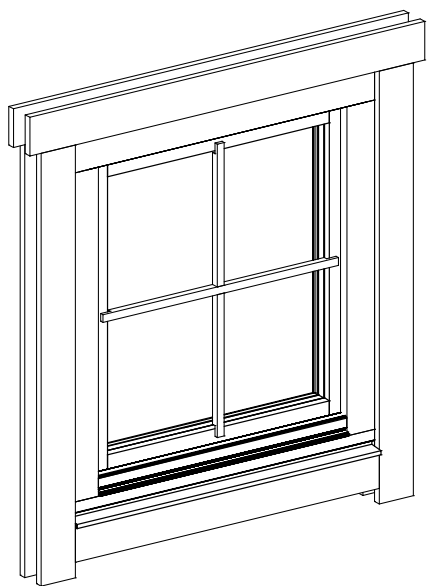


Veeplekk / Window sill / Fensterbank

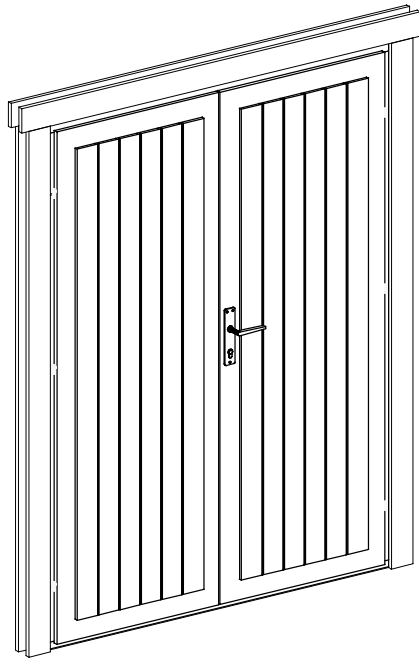
Q4



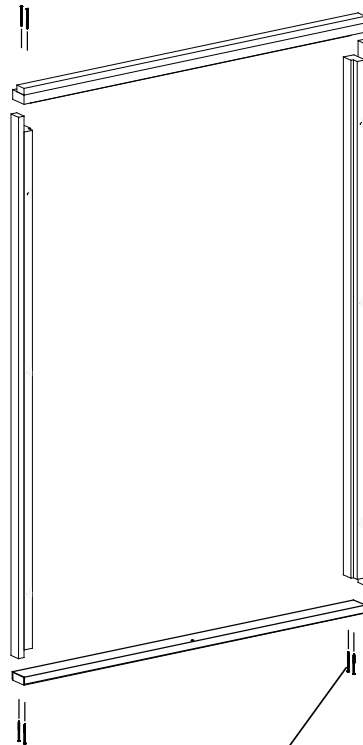
Aken Q4-Q6 - paigaldusjuhised
 Window Q4-Q6 - assembly instructions
 Fenster Q4-Q6 - Montageanleitung



Ukse montaaž / Tür montage / Door assembly
(GH+ / SH)



4.5x90



4.5x90

