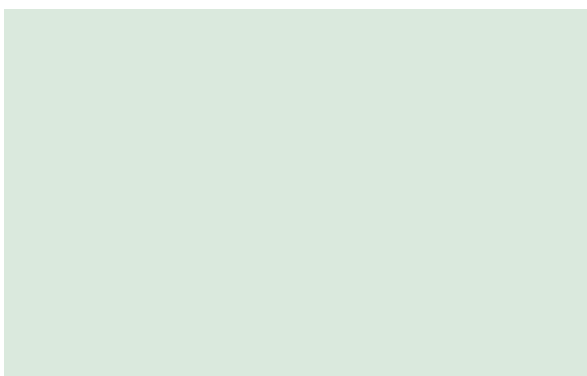


Technische Daten & Aufbauanleitung



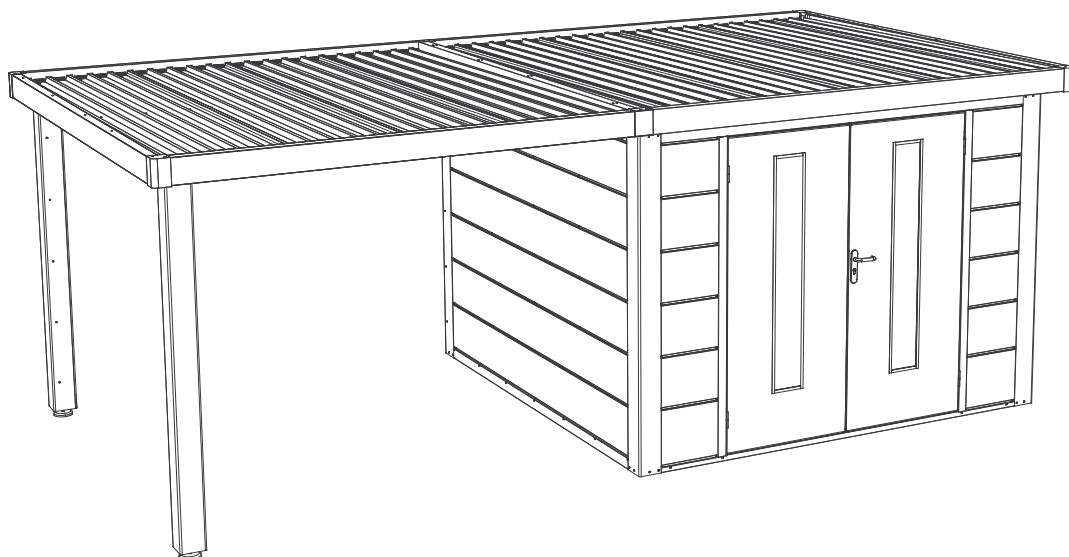
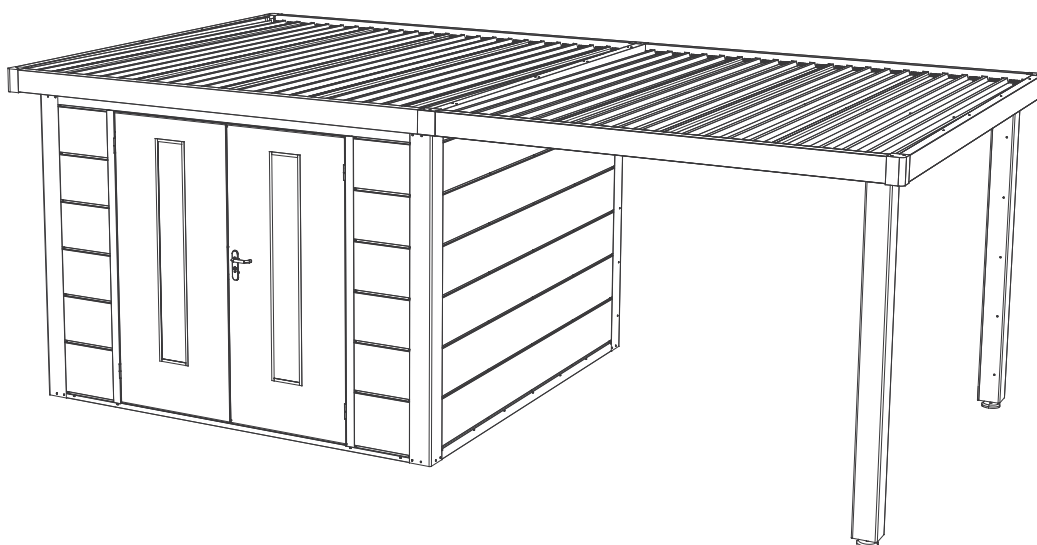
Artikelnummer:

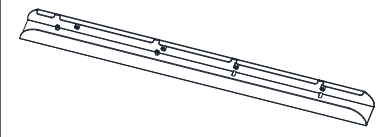
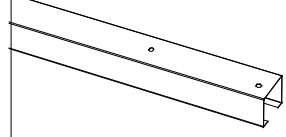
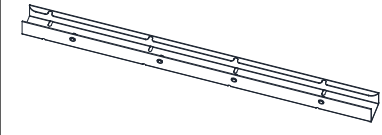
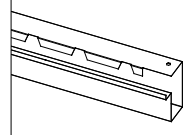
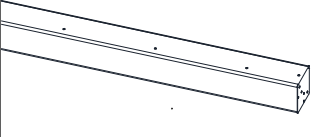
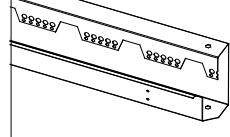
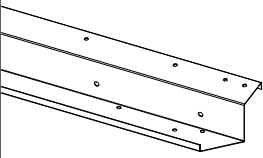
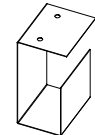
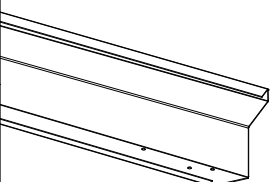
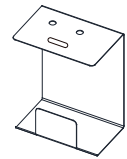
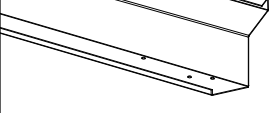
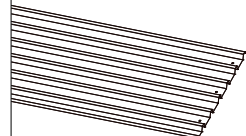
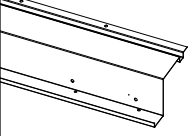
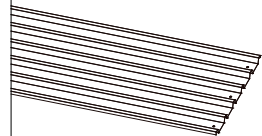

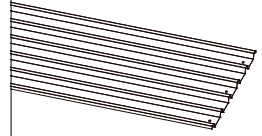
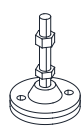



450 320


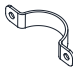
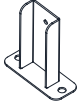
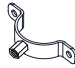
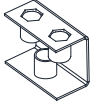



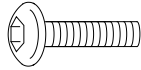
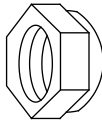
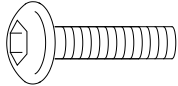
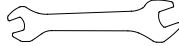


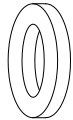



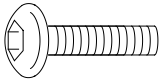
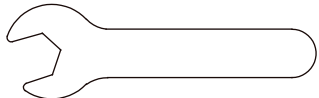
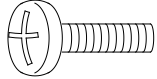
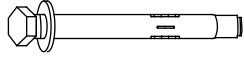
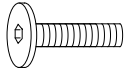



Kontrolliert durch:

Terrasse für Metallgerätehaus 2,4 x 2,4 m

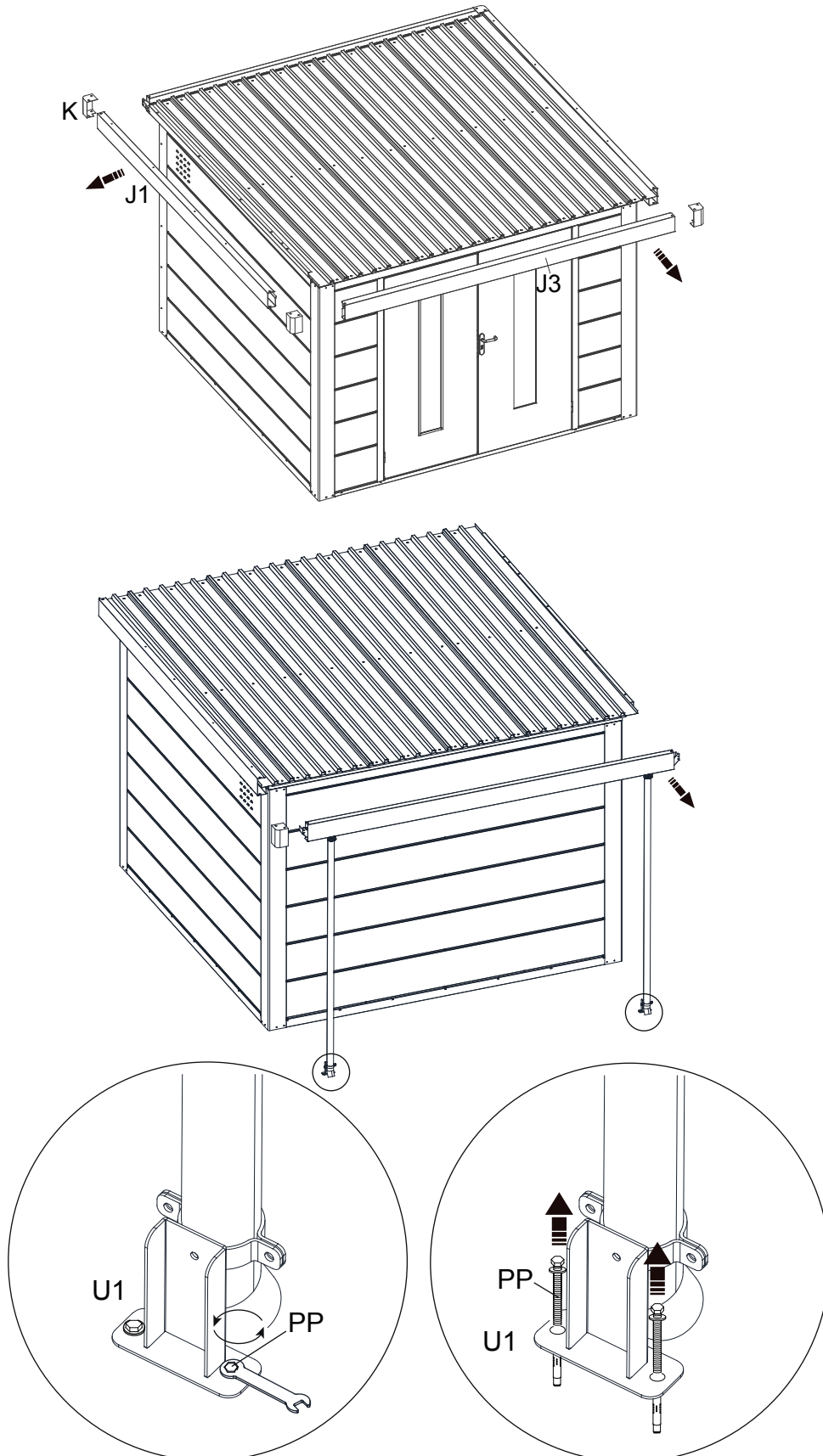


Aa		x1	Aj		x1
Ab		x1	Am		x1
Ad		x2	An		x1
Ae		x1	Ao		x1
Af		x1	Ap		x1
Ay		x1	②		x2
Ag		x1	④		x1
Ah		x1	⑤		x1
Ai		x2	R		x1
As		x1	T1		x1

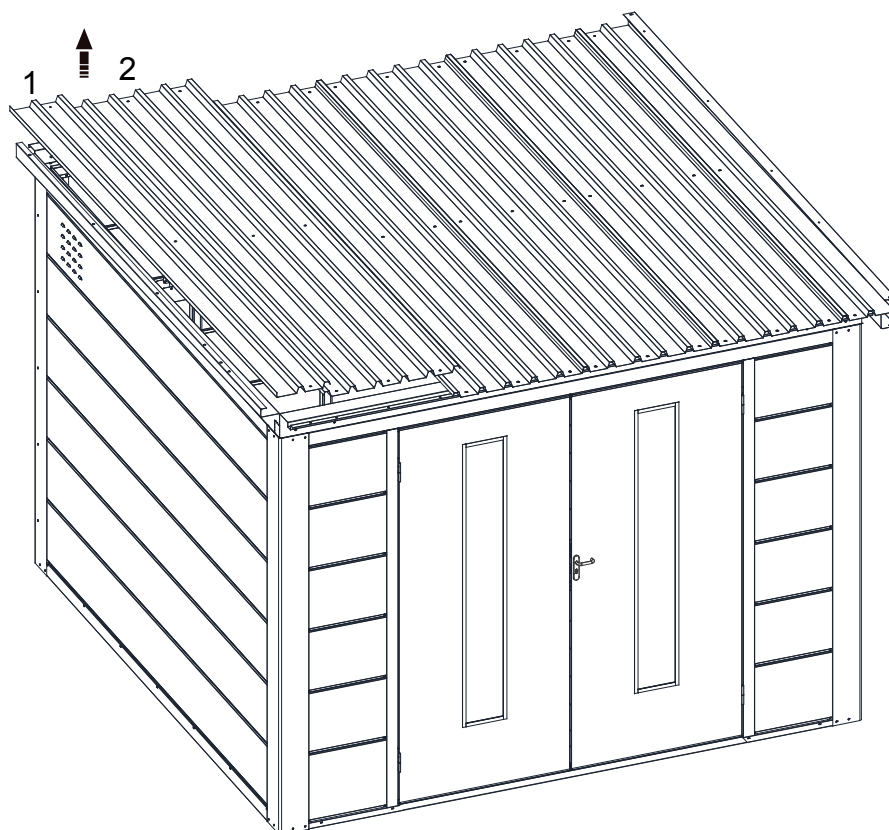
T2		x1	U2		x1
U1		x1	U3		x1
I		x2	R-1		x1

AA	 M5*10	x28	OO	 M6	x28
CC	 M6*15	x103	KK		x1
DD	 M5	x4	QQ	 10-14#	x1
EE	 M6	x24	MM	 3#	x1
FF	 M6	x79	NN	 4#	x1
XX	 M8*20	x1	RR	 24#	x1
YY	 M6*15	x2	PP	 M8*100	x6
AA-1	 M5*15	x8	JJ	 5#	x1
LL		x1	HH	 M5	x8

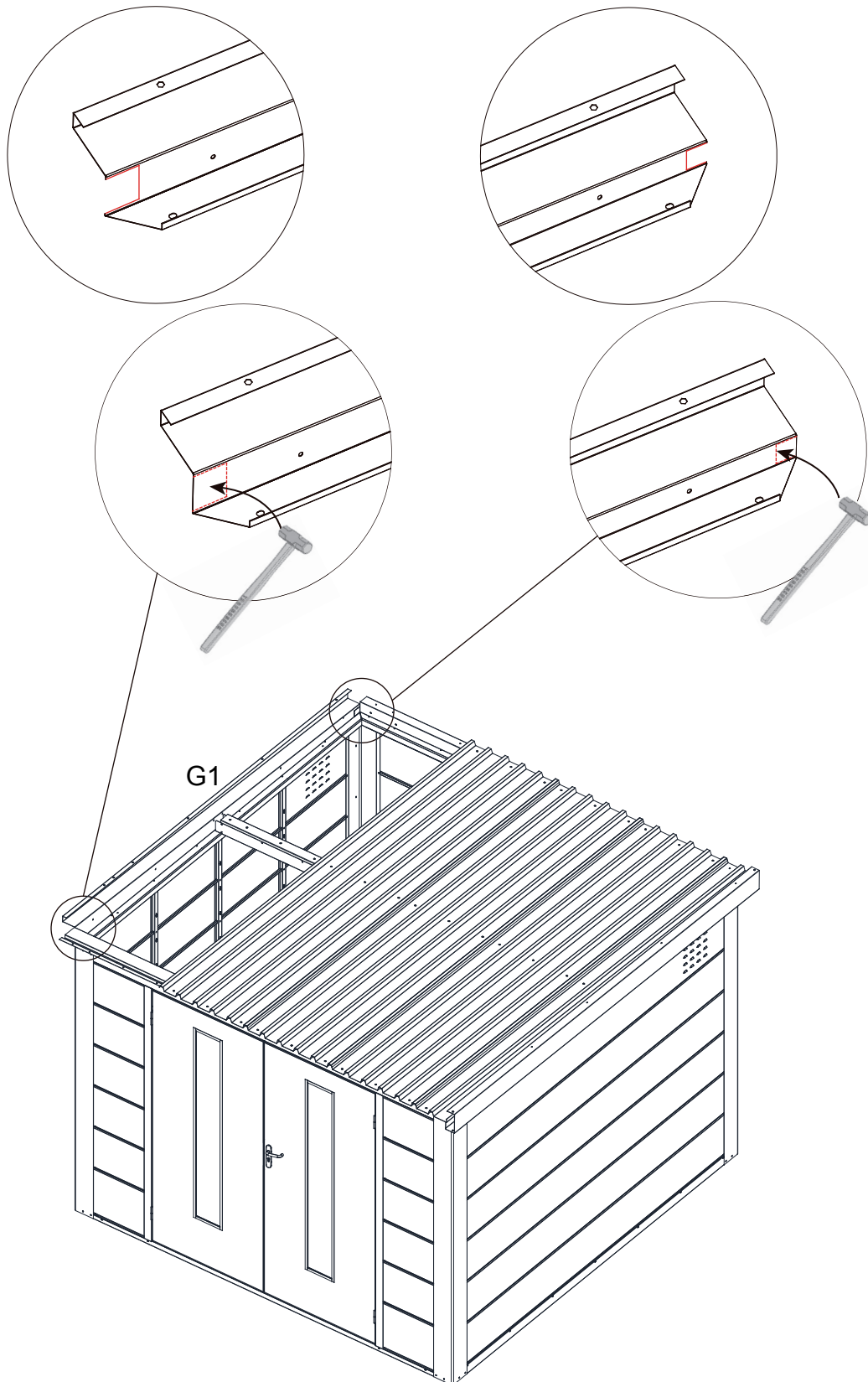
① Nehmen Sie den Dachkranz ab:



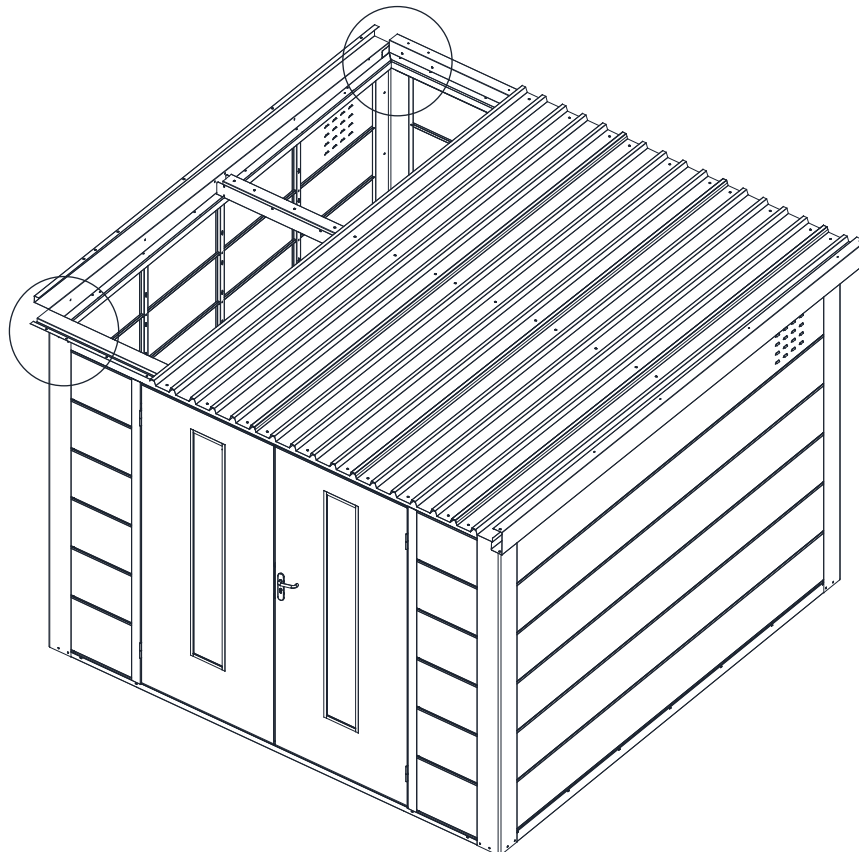
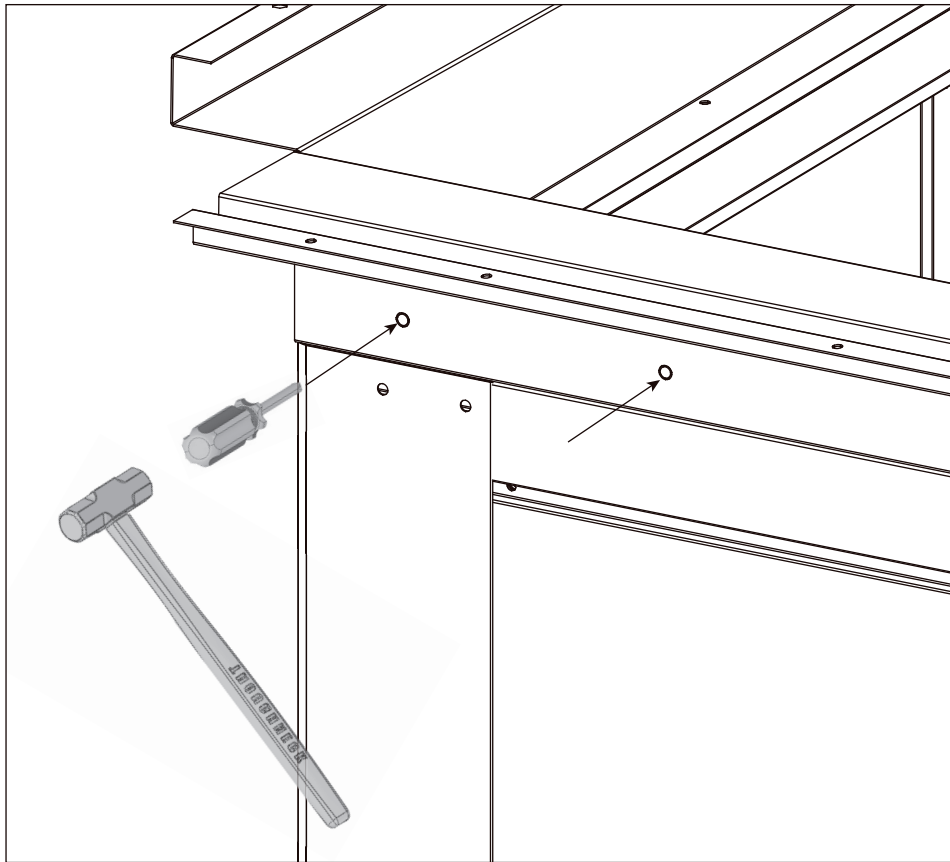
② Nehmen Sie den Dachkranz ab:

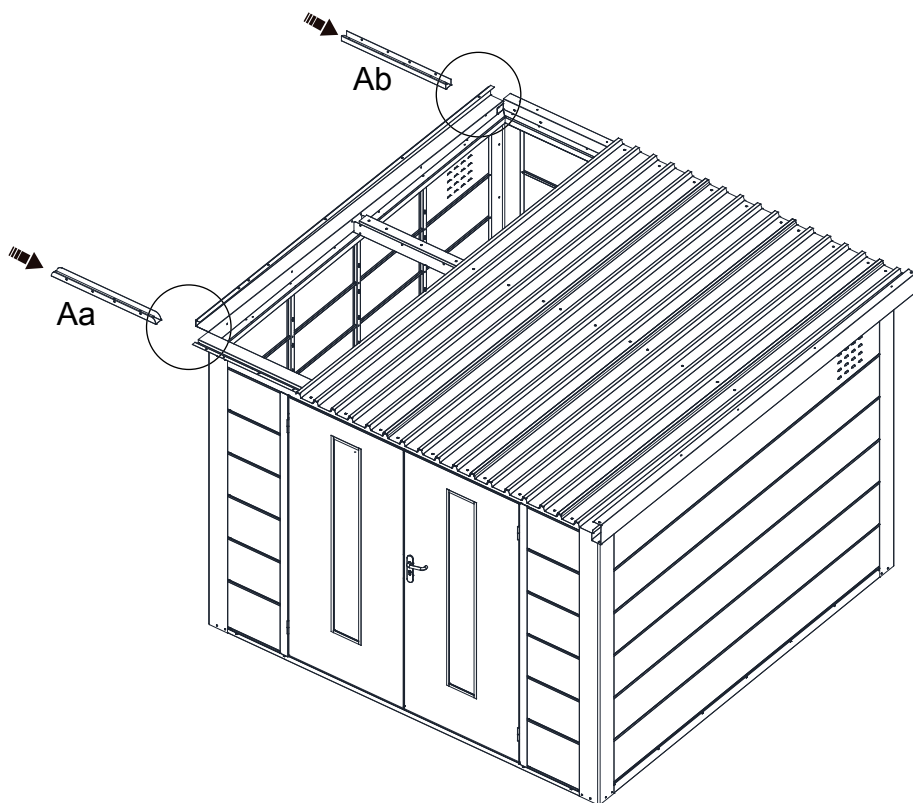
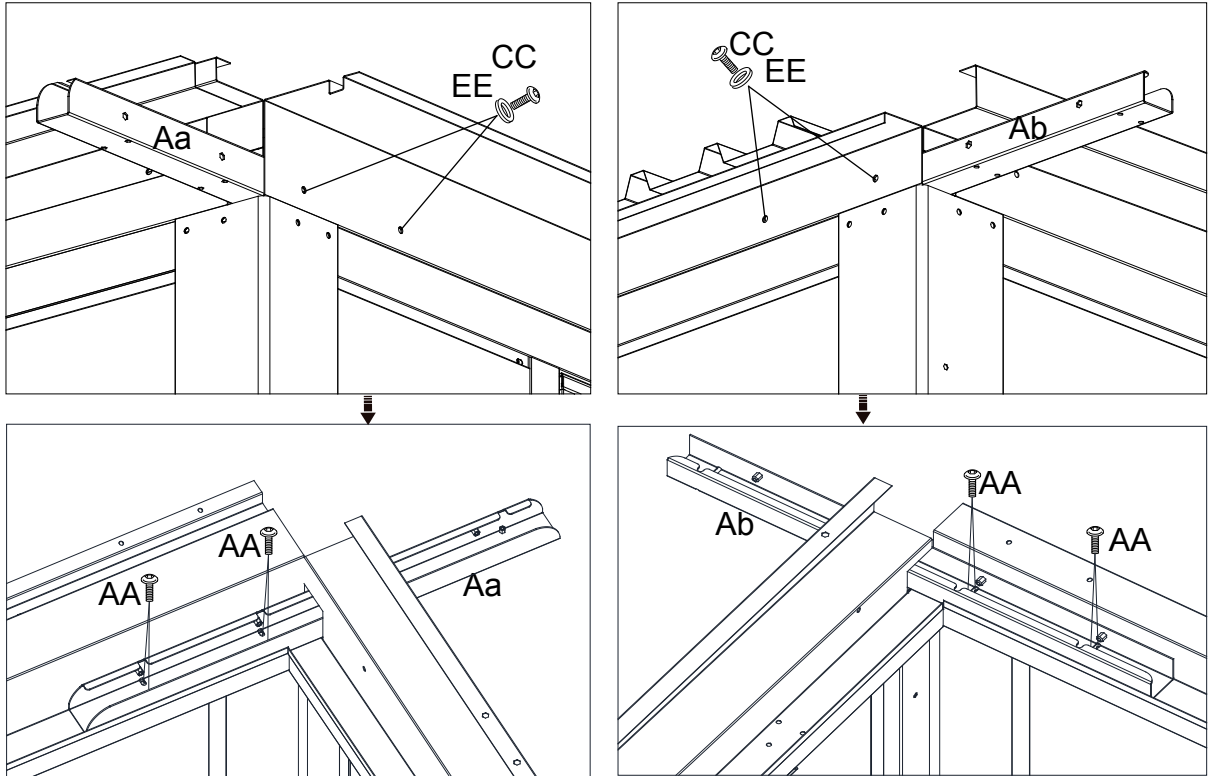
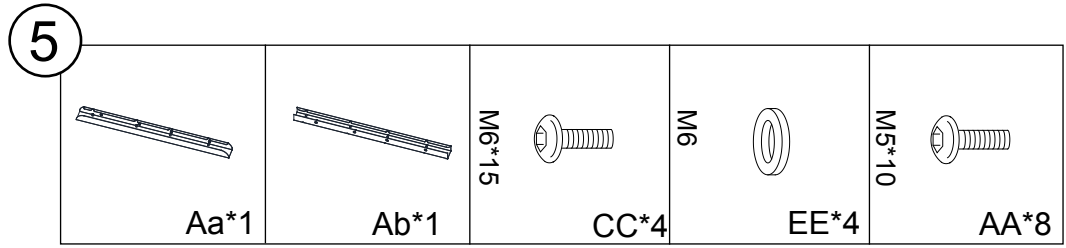


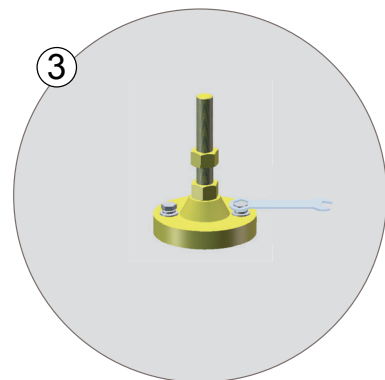
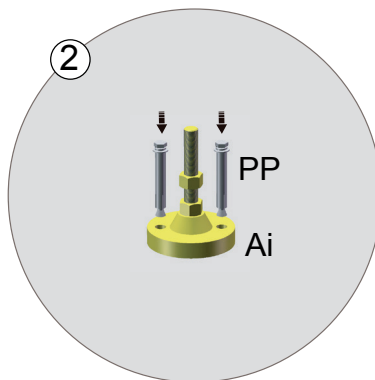
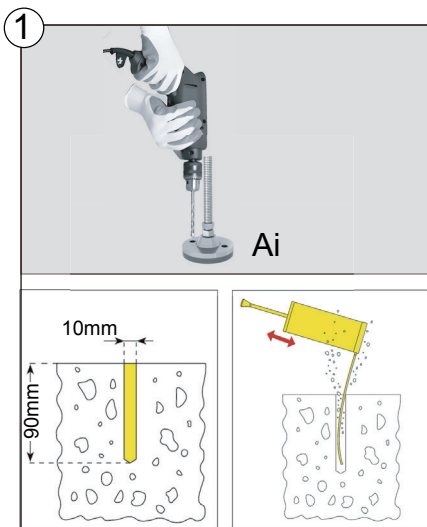
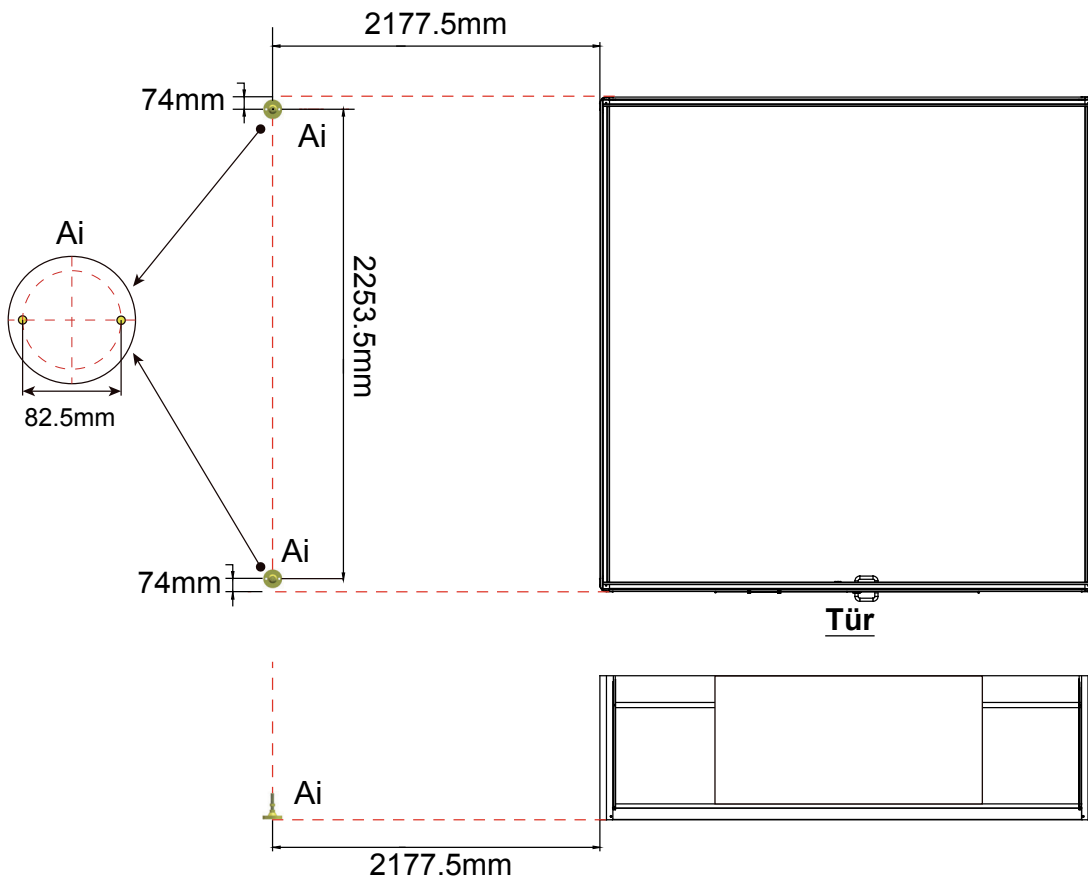
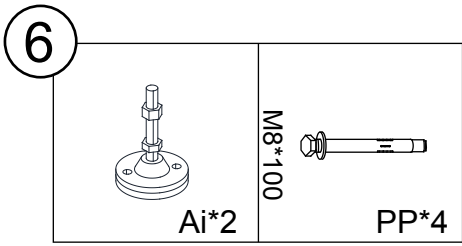
③ Nehmen Sie den Dachkranz ab:

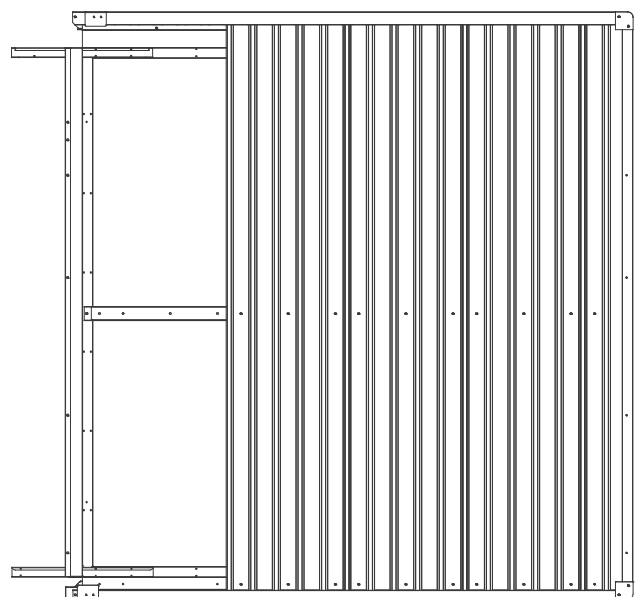
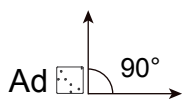
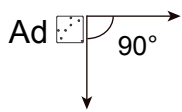
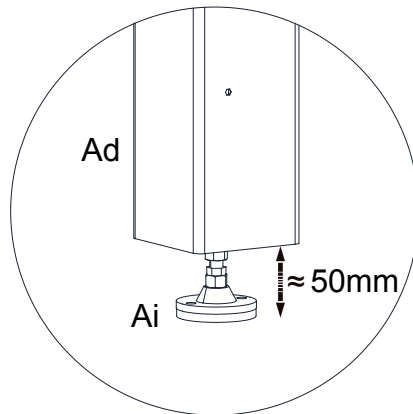
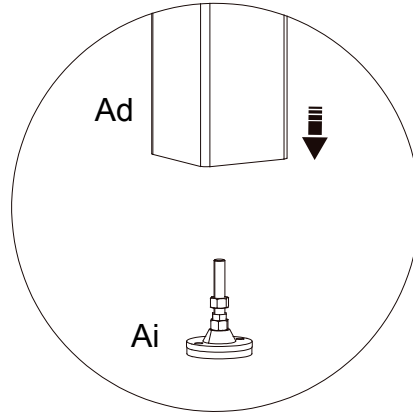
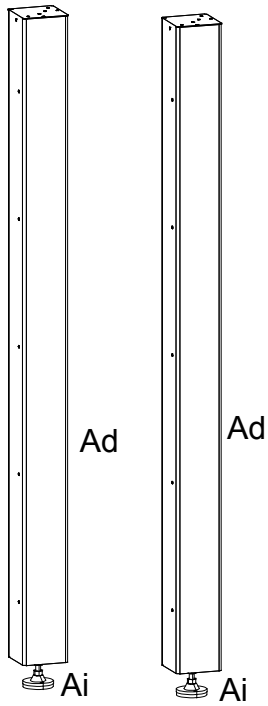
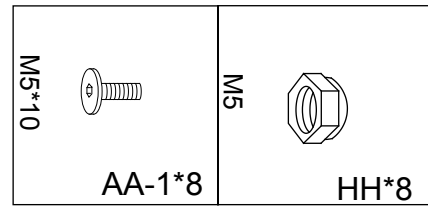
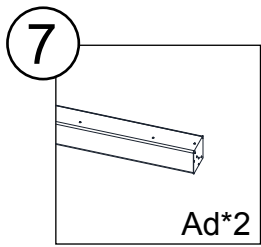


④ Nehmen Sie den Dachkranz ab:

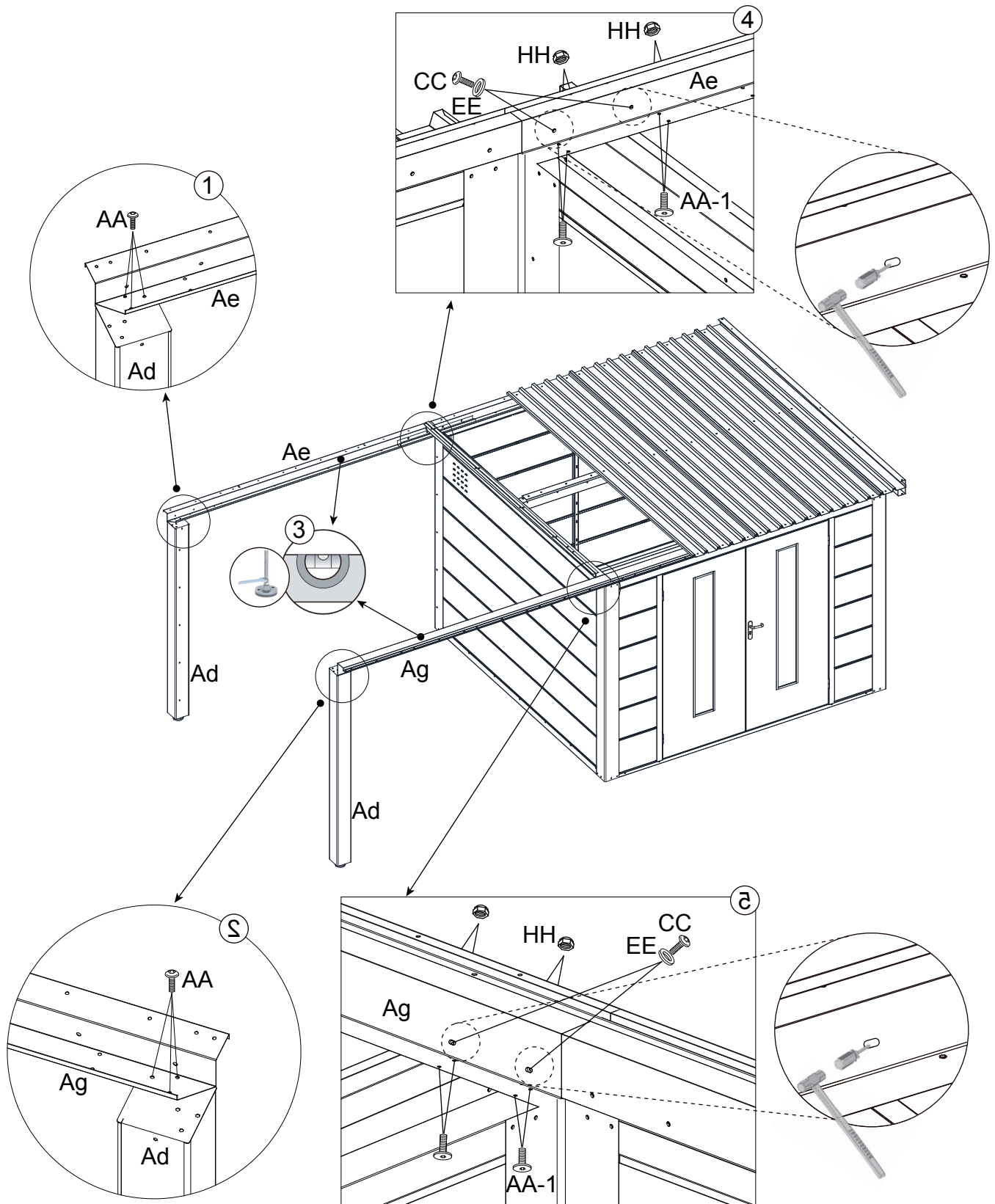
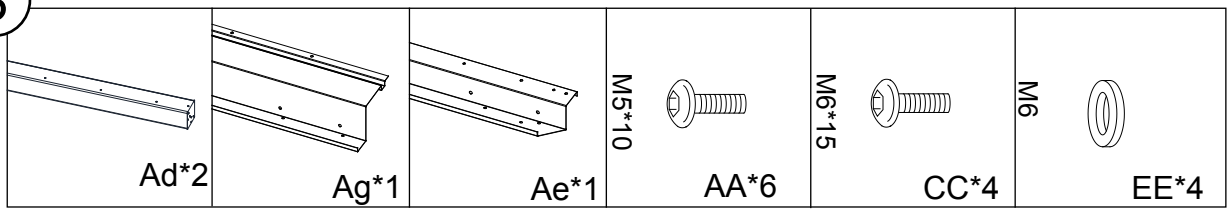


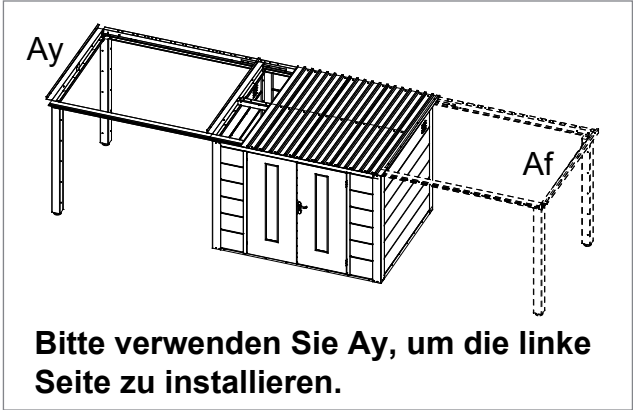
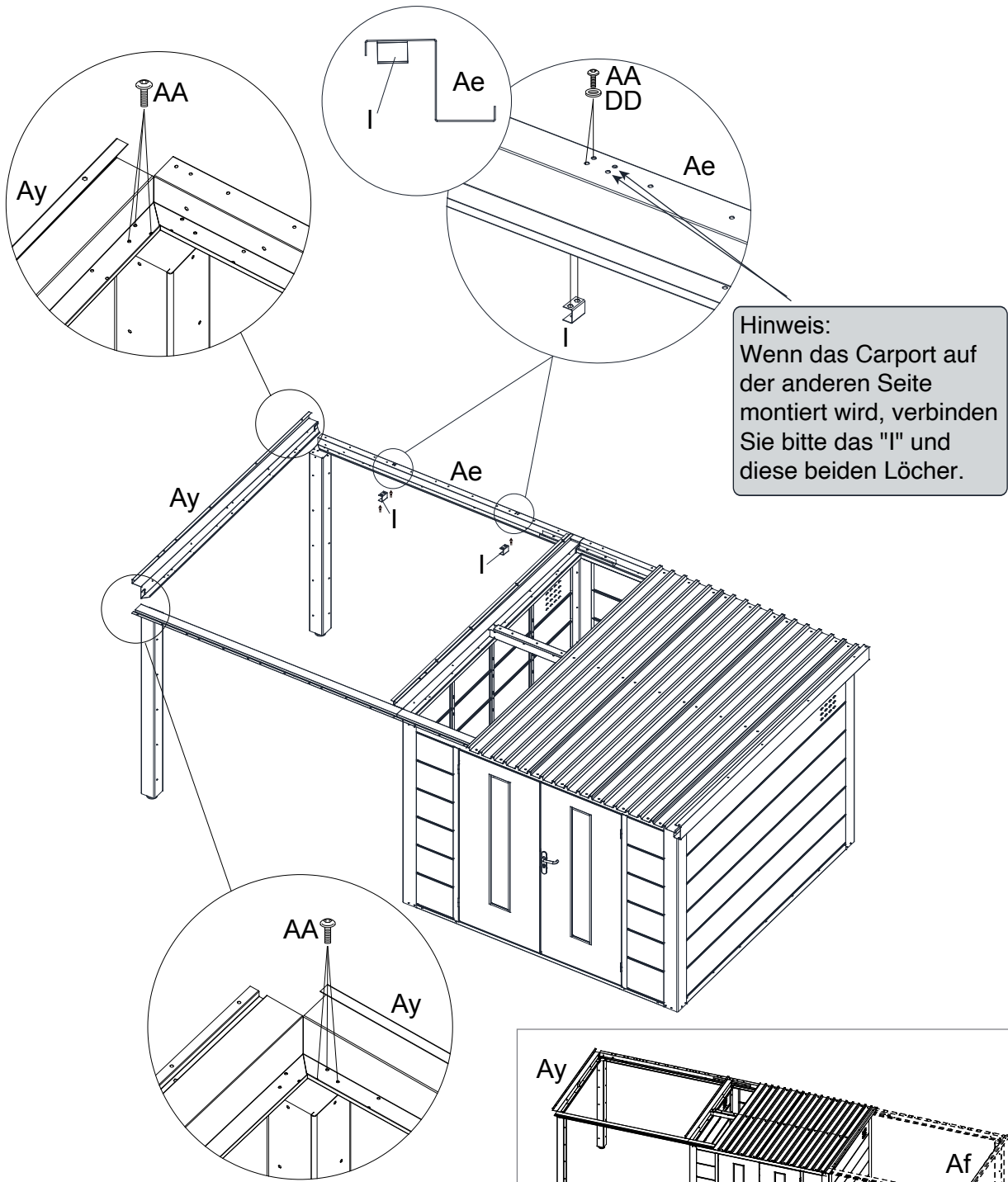
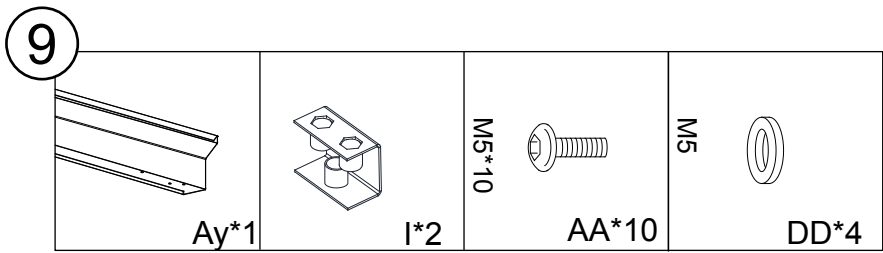




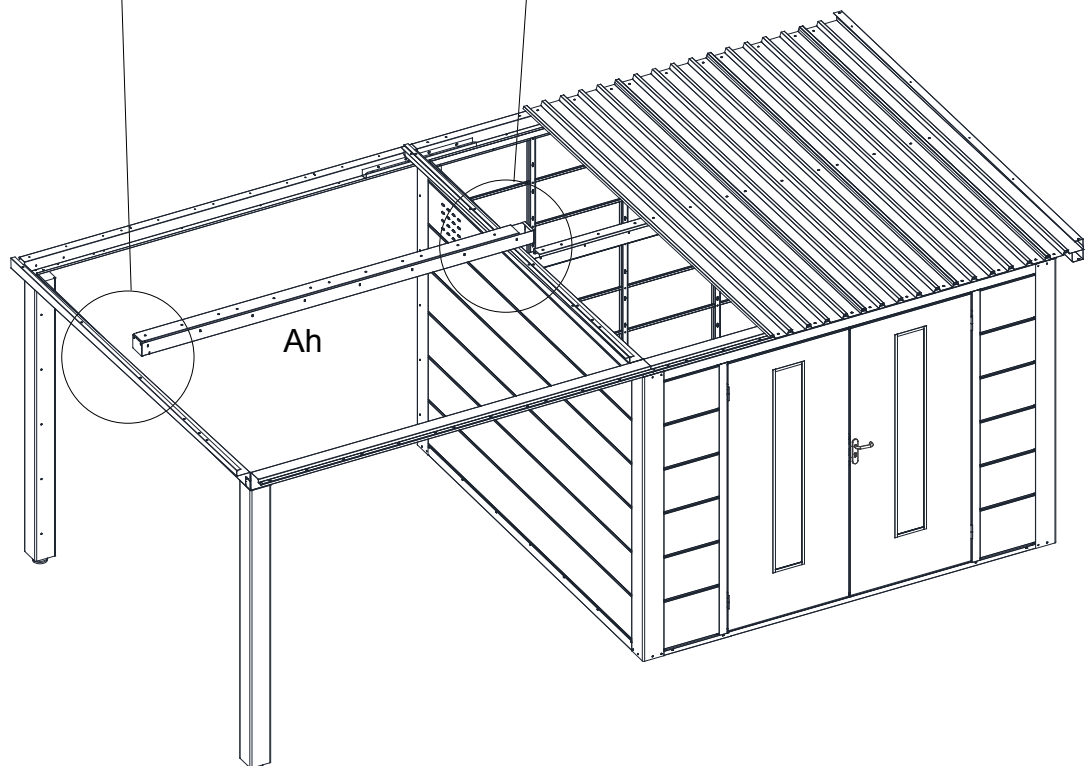
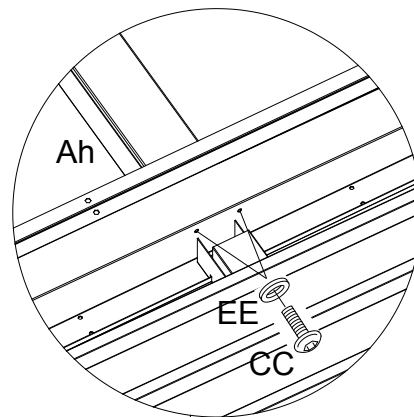
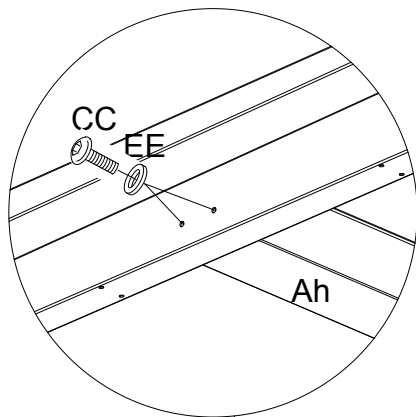
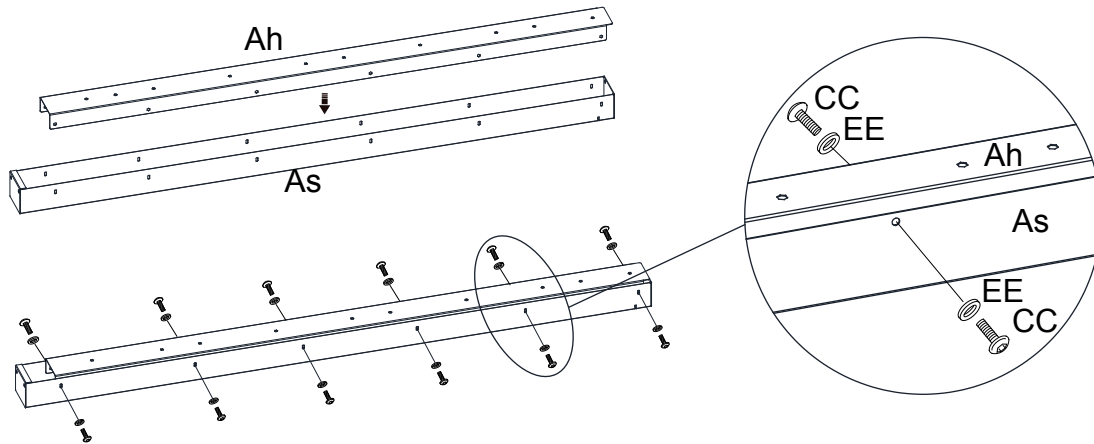
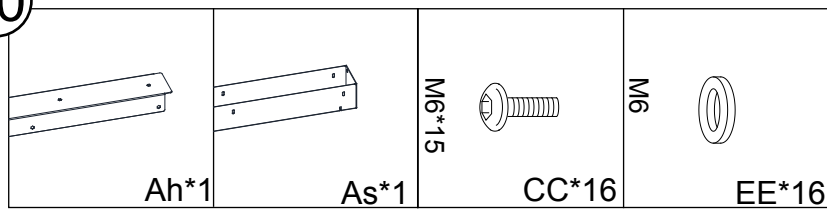


8






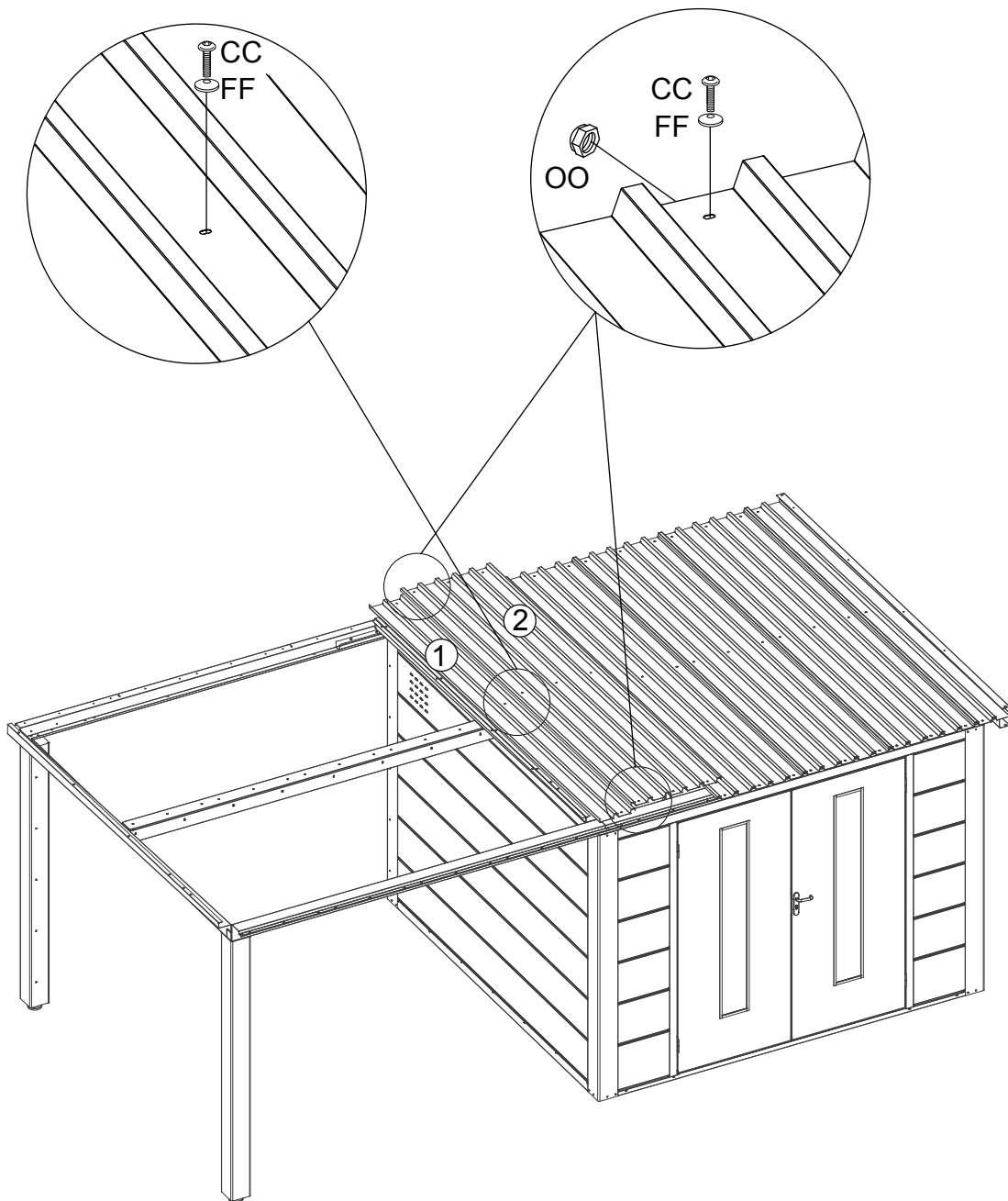


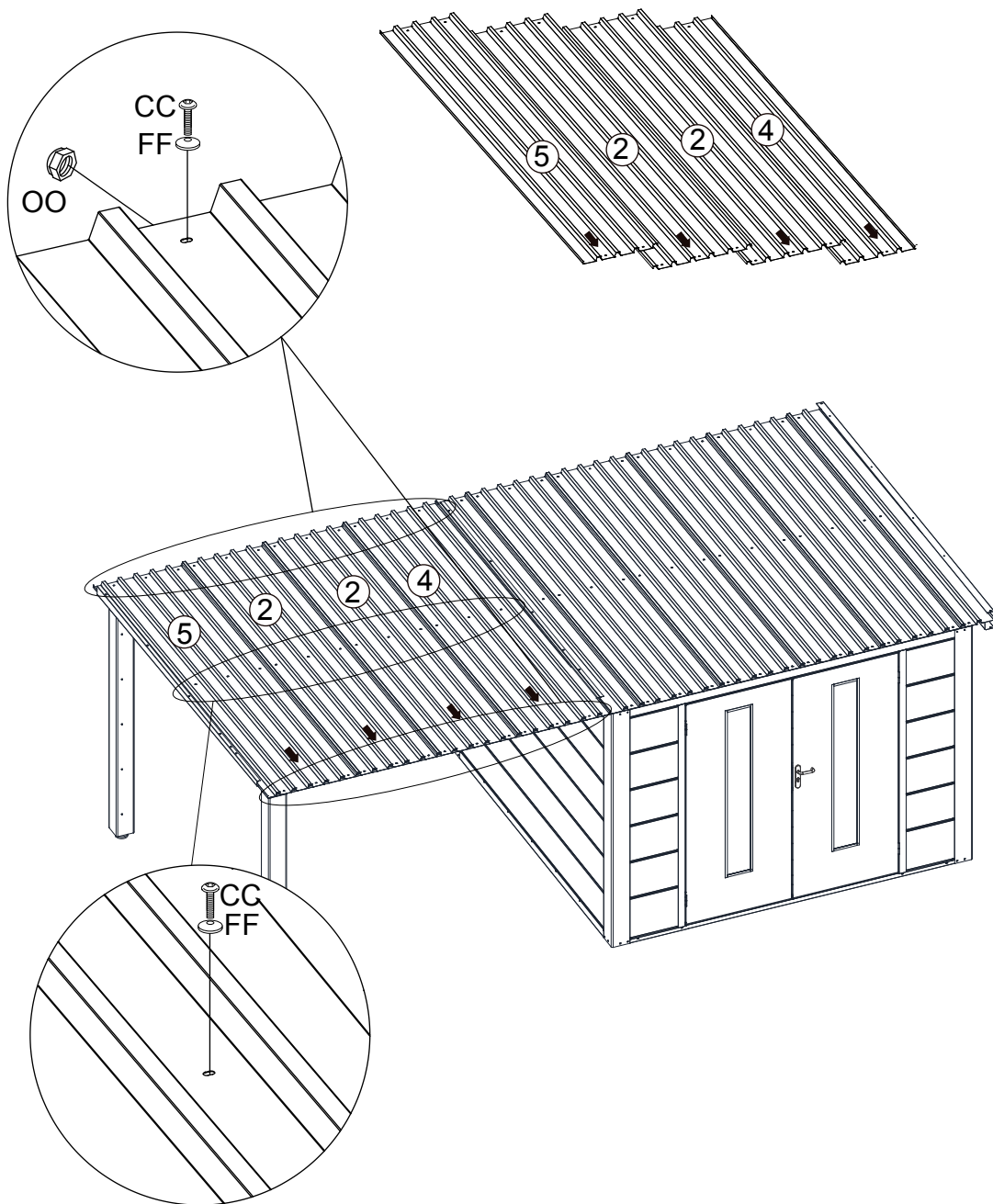
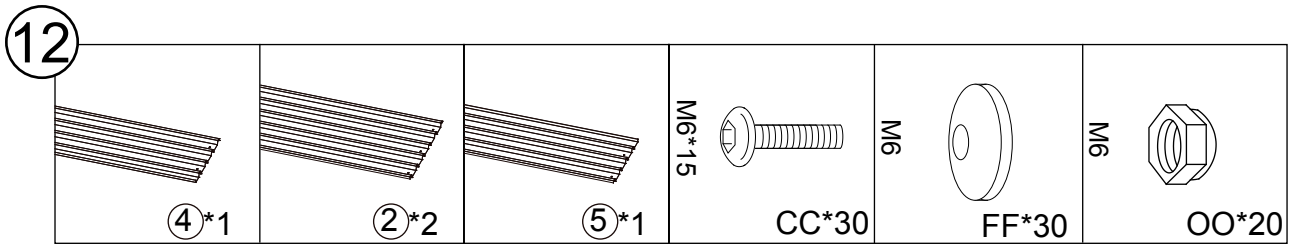
10

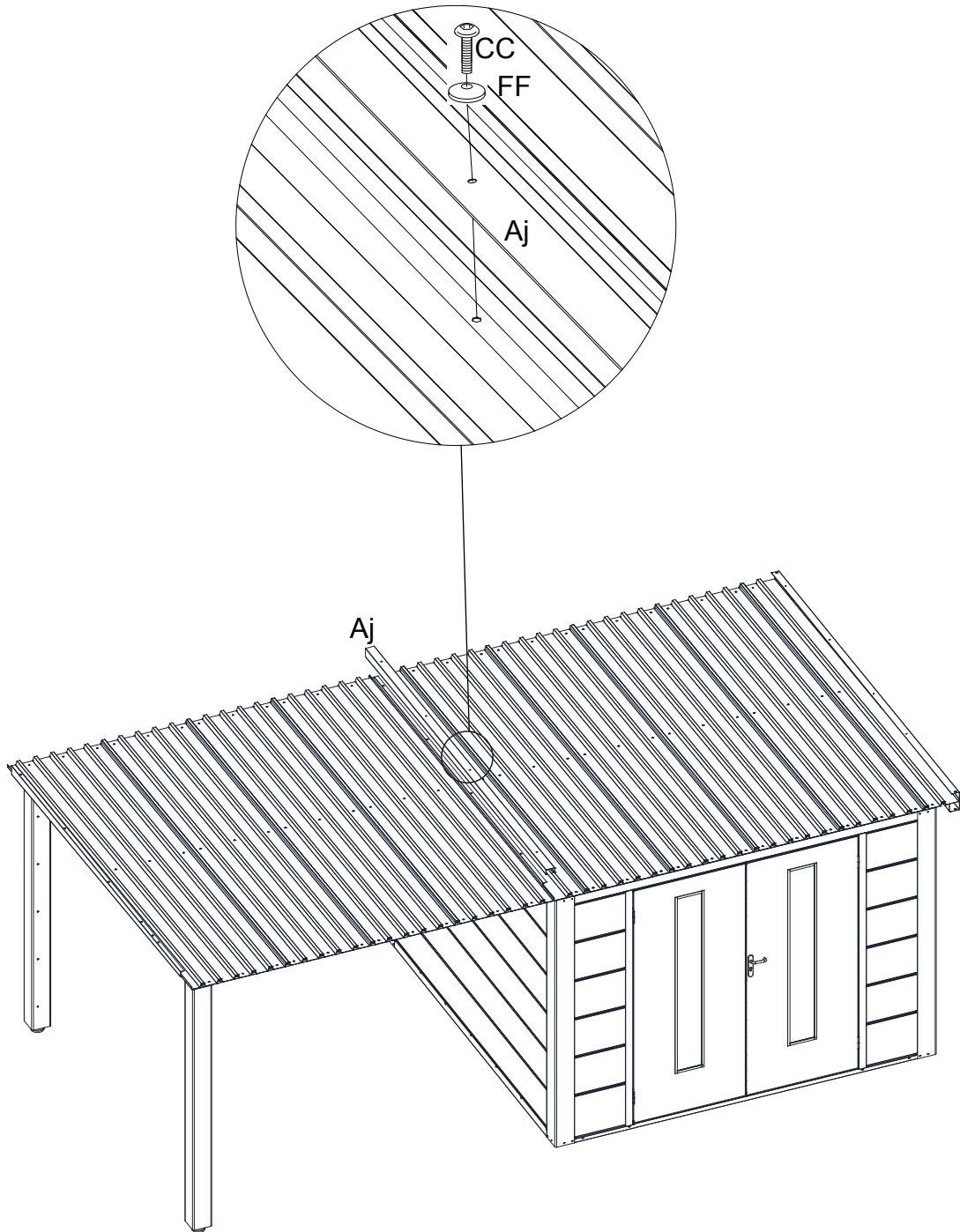
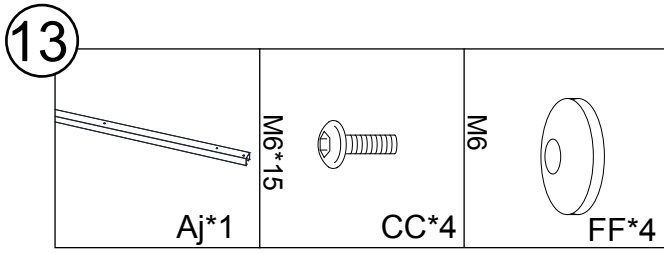


11

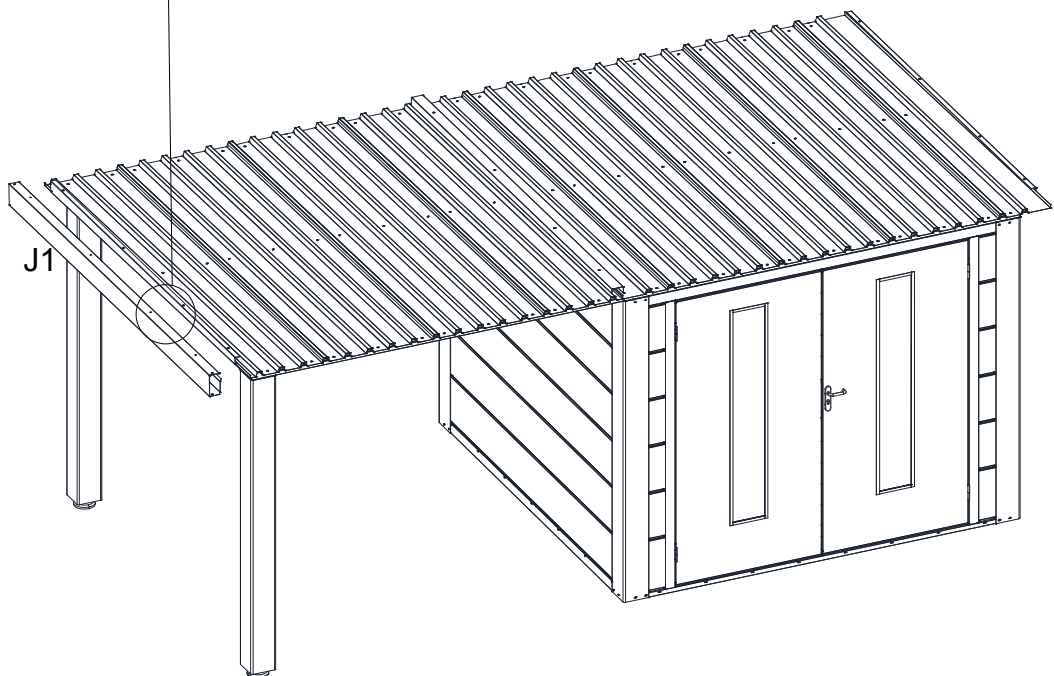
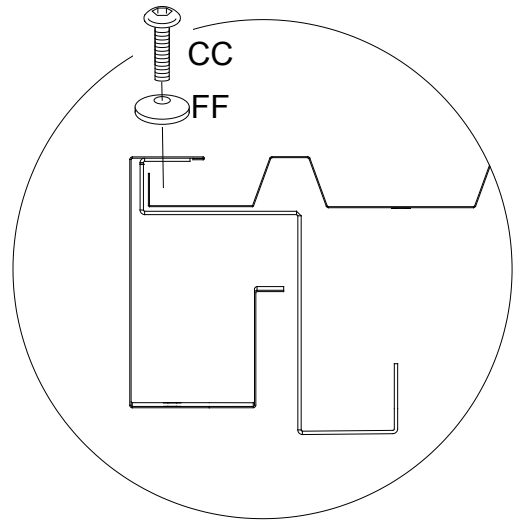
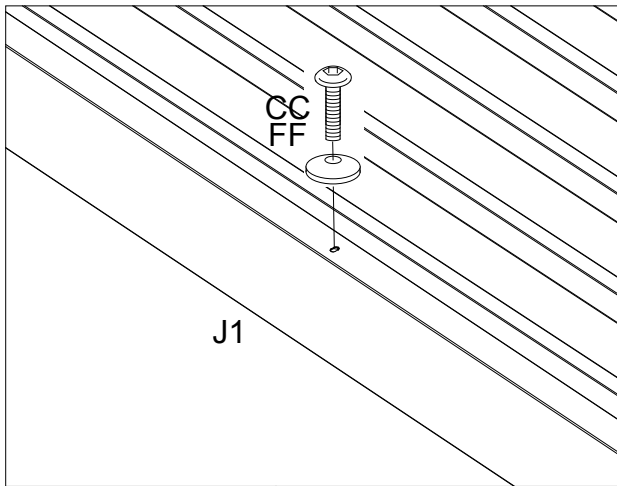
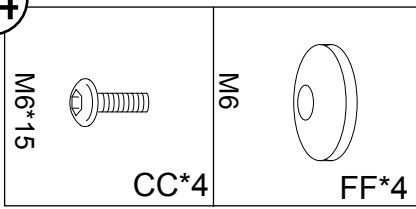
M6*15  CC*12	M6  FF*12	M6  OO*8
---	--	---

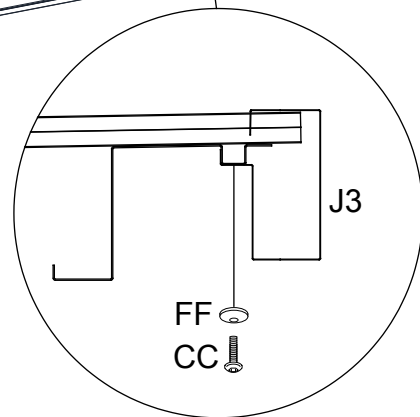
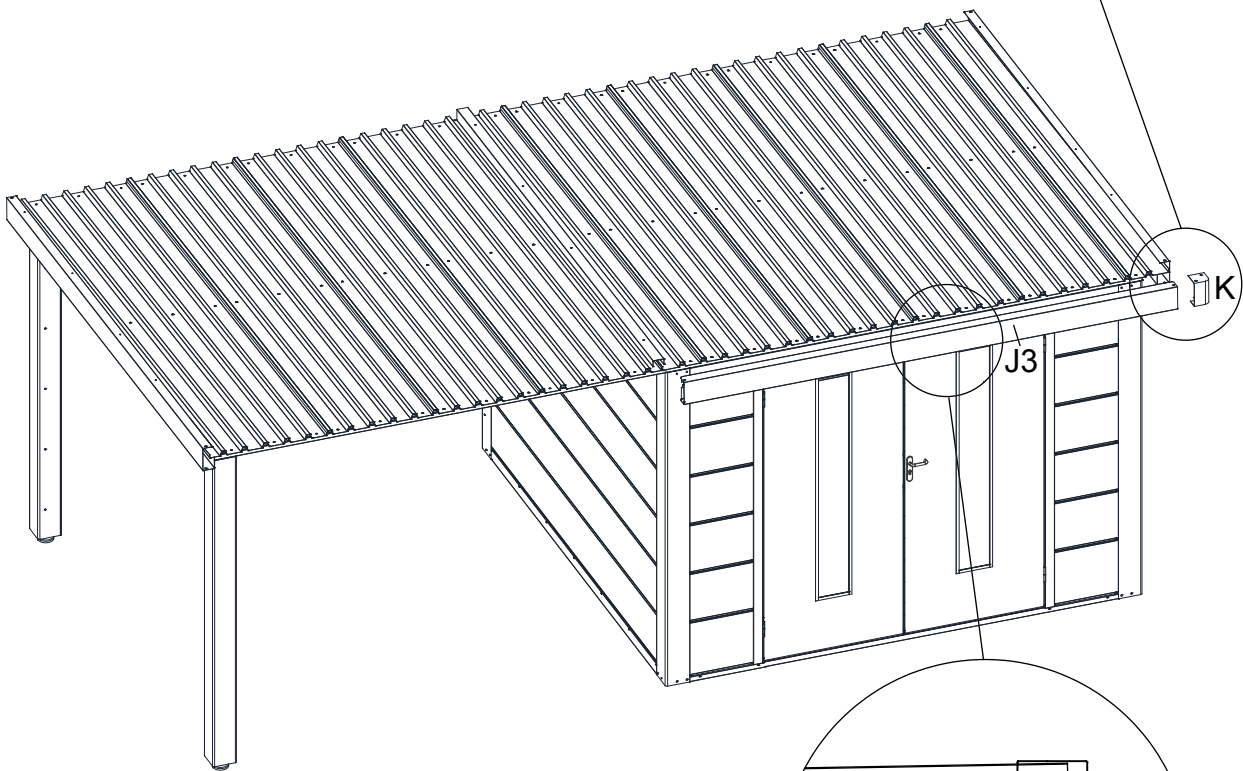
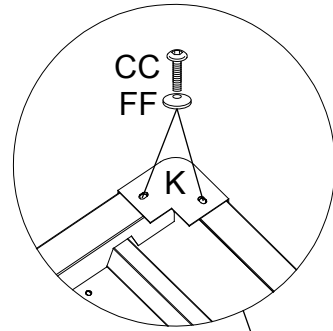
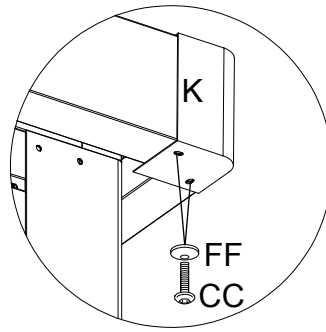
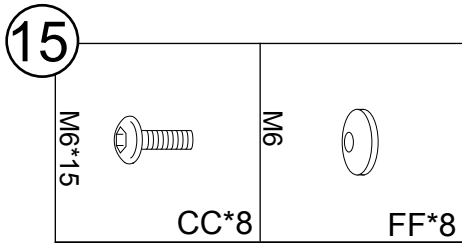


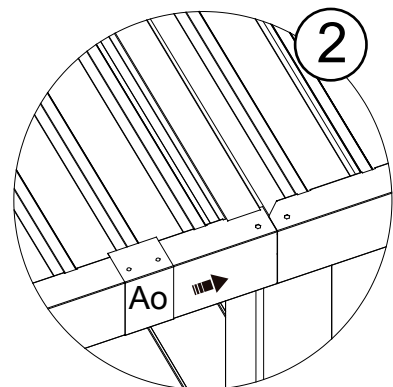
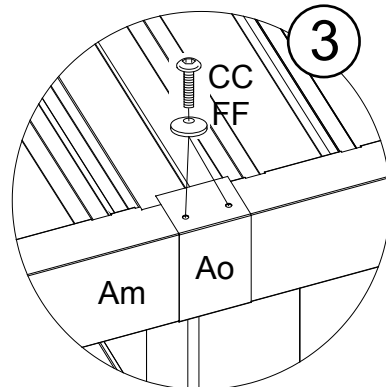
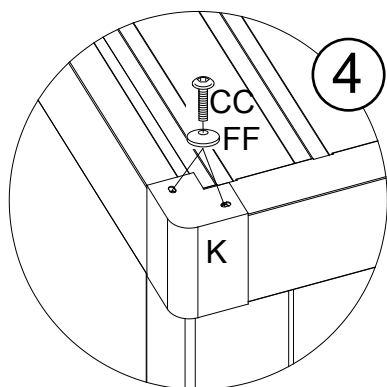
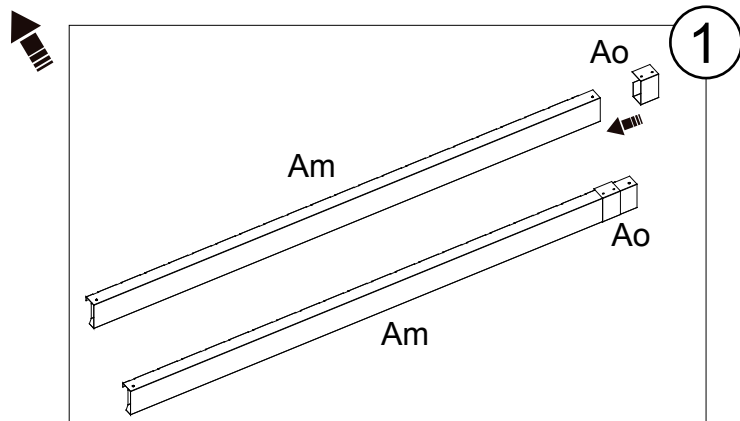
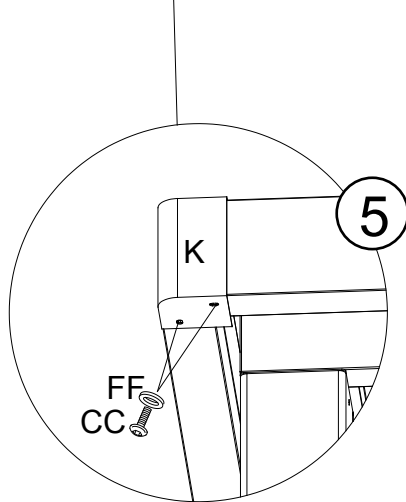
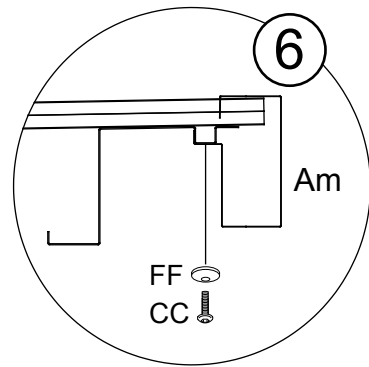
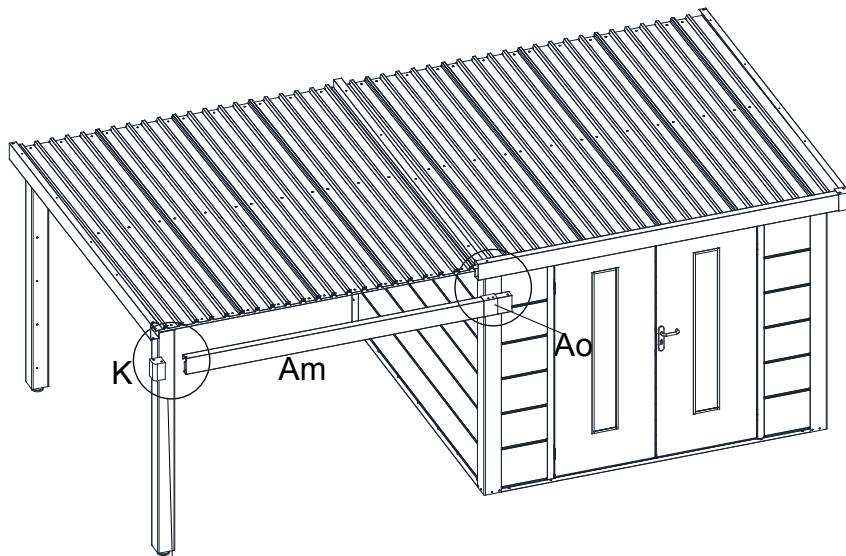
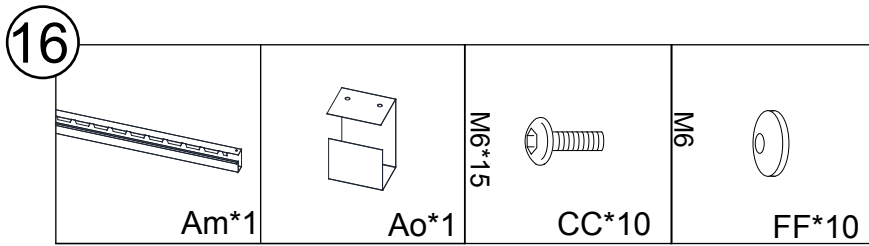


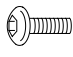




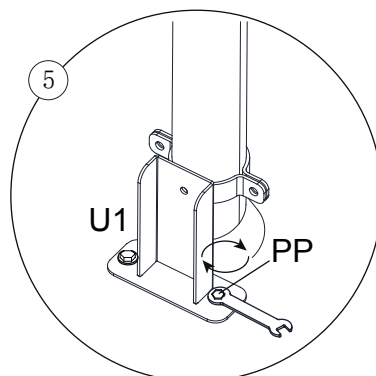
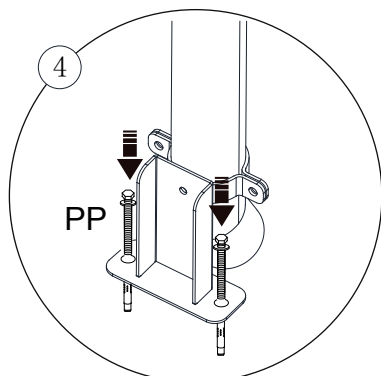
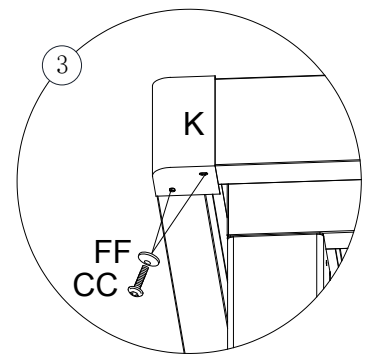
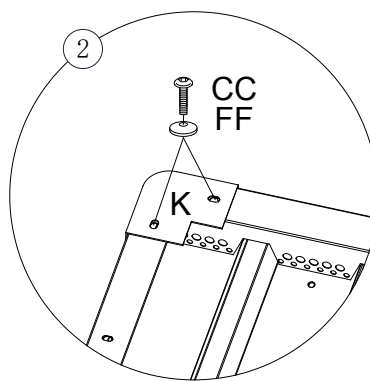
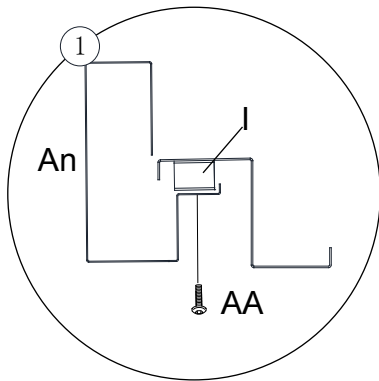
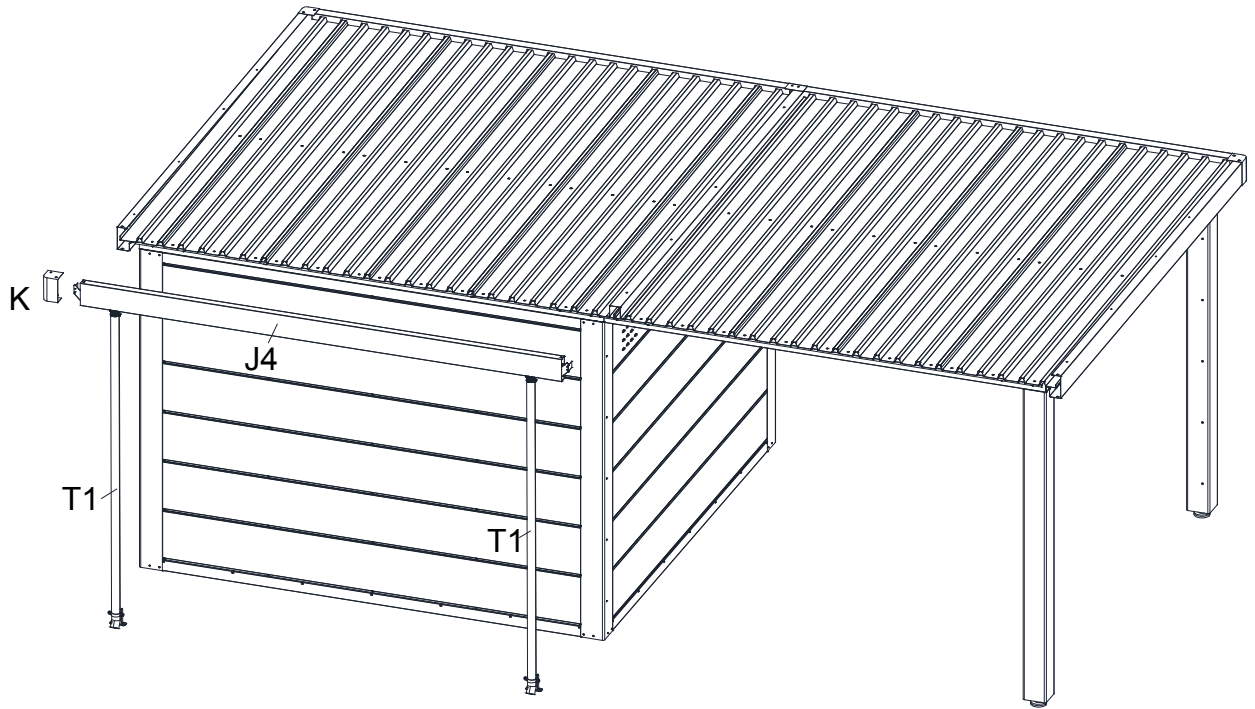
14



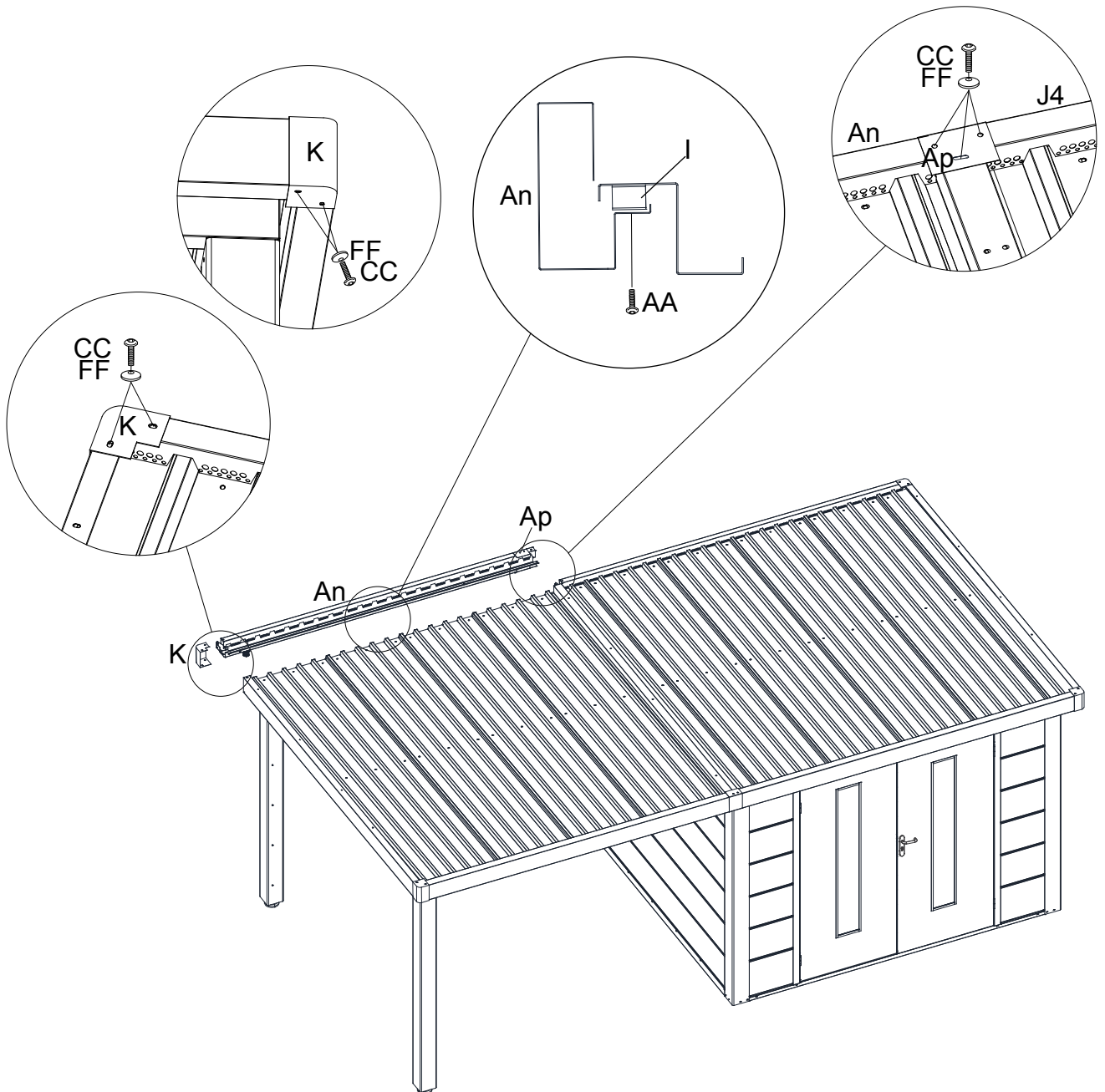
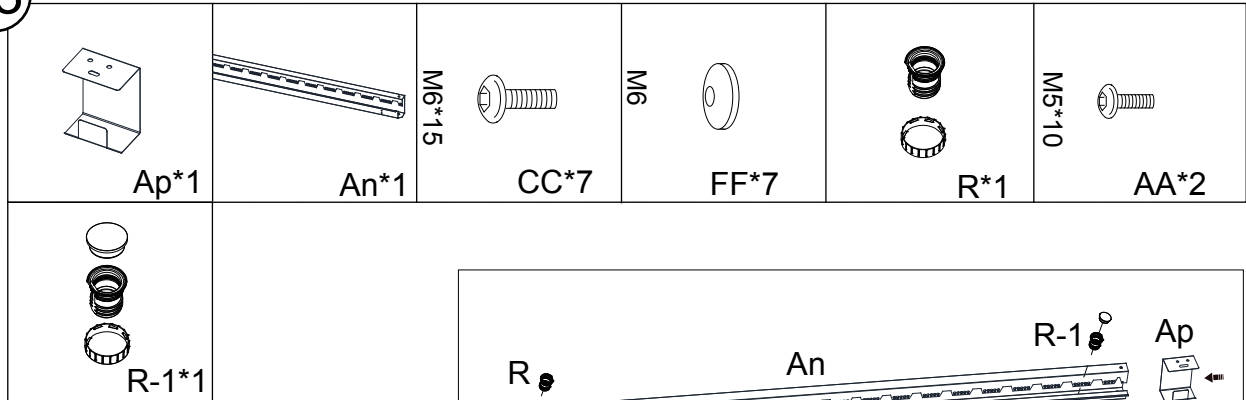









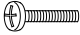
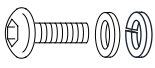
17	 M6*15 CC*4	 M6 FF*4	 M5*10 AA*2
---	--	---	--

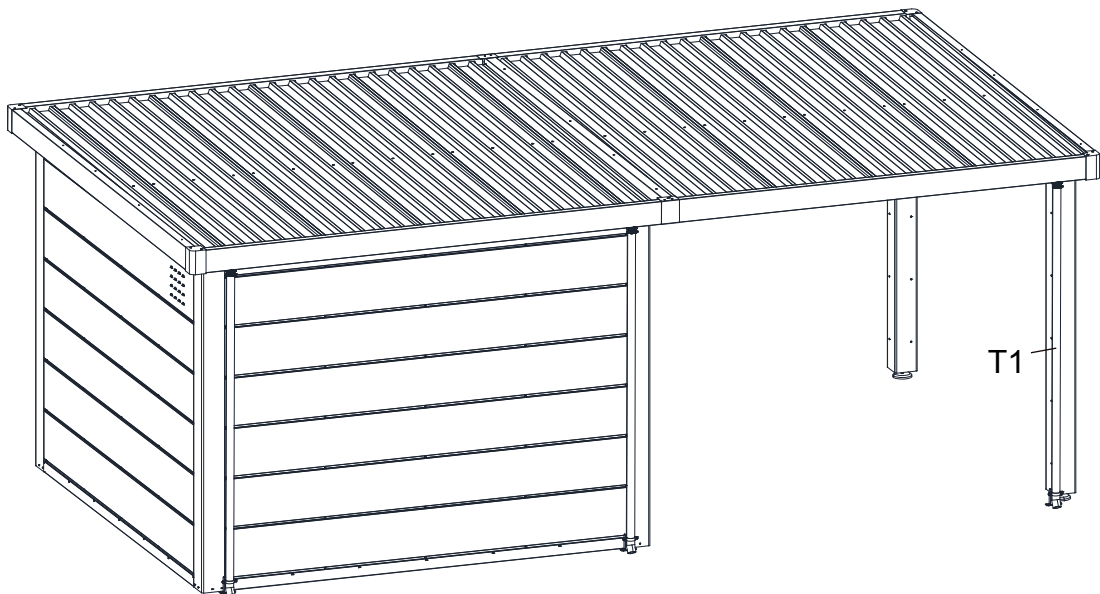


18



19

 T1*1	 T2*1	 U1*1	 U2*1	 U3*1	M6*15  YY*2
M8*20  XX*1					



(Abbrühen mit heißem Wasser/ Erhitzen mit Heizpistole) Leichtere Montage nach dem Erhitzen

