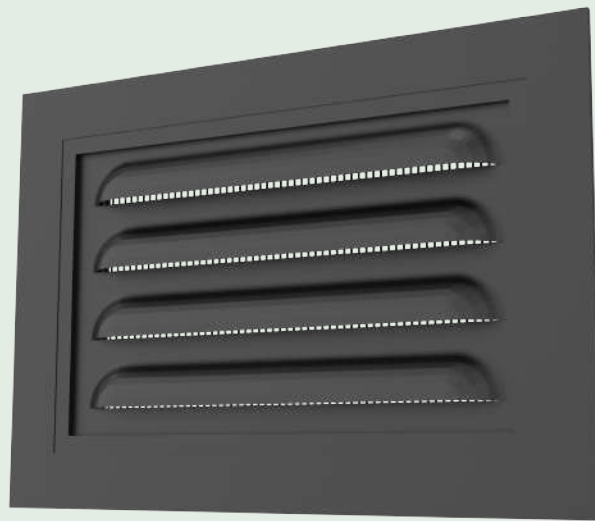
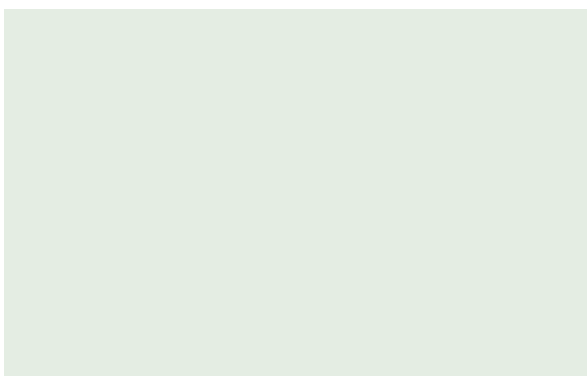


Technische Daten & Aufbauanleitung



Artikelnummer:

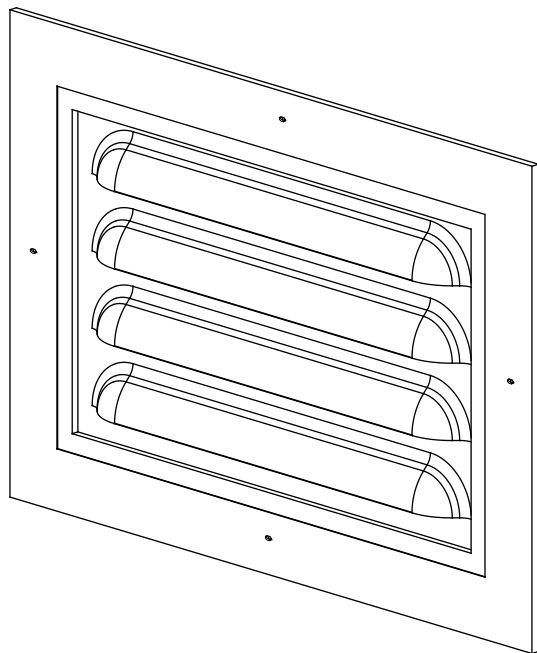
450 800

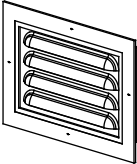
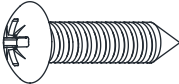


Kontrolliert durch:

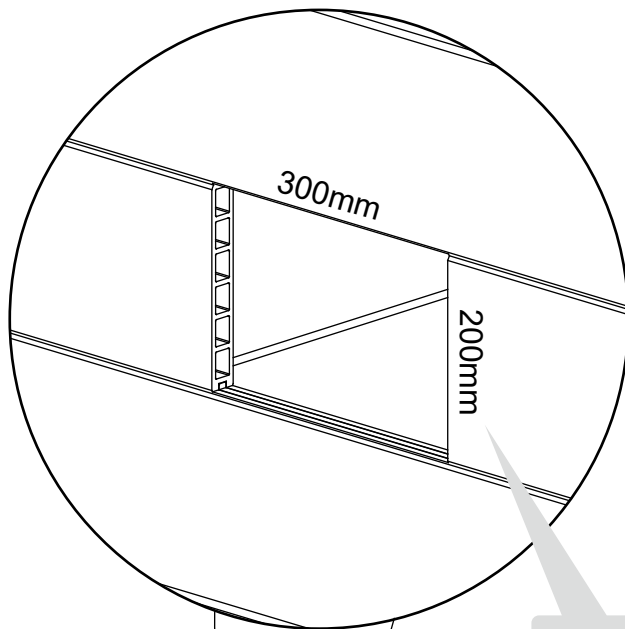
A large empty rectangular box with a thin black border, intended for a signature or stamp.

Lüftungsgitter

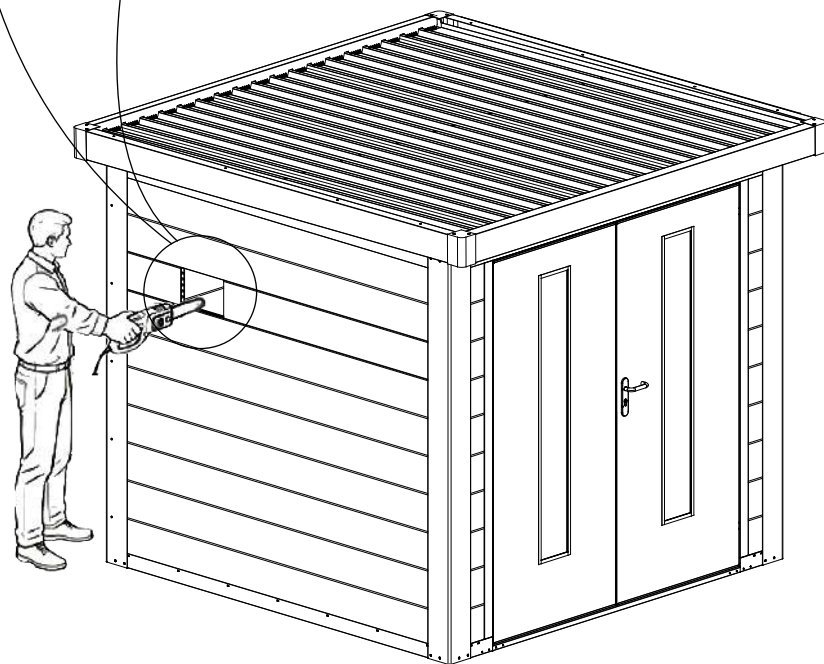


62234		x1
62233	 M5*22	x4

1



Position festlegen und einen Fensterausschnitt von 300 × 200 mm erstellen.



2

