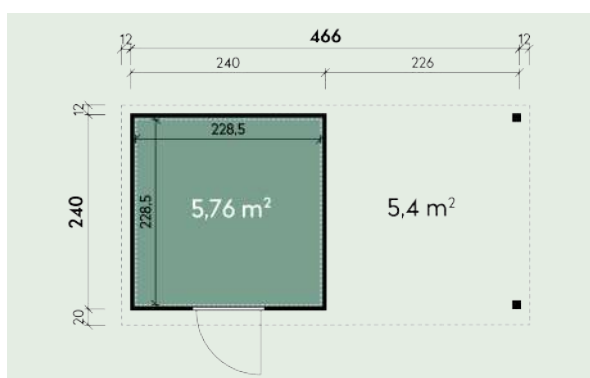


Technische Daten & Aufbauanleitung



Artikelnummer: 452 020

Besteht aus 452 000 (Seite 2) und 452 320 (Seite 37)



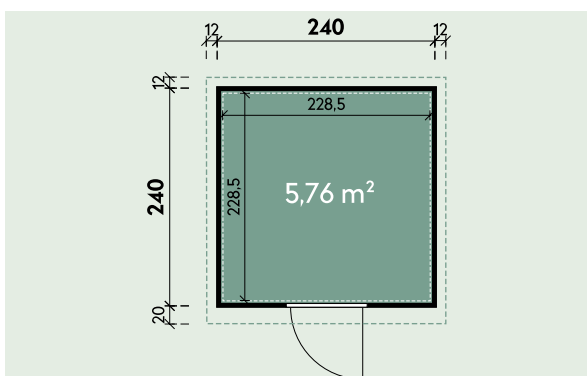
Kontrolliert durch:

Technische Daten & Aufbauanleitung



Artikelnummer:

452 000



Kontrolliert durch:

Übersicht von Fundamenttypen für Gerätehäuser aus Metall

1. Punktfundament

- Beschreibung: Betonierte Punkte an den Ecken und in der Mitte der Wände.
- Vorteile: Kostengünstig, einfacher Aufbau.
- Nachteile: Weniger stabil bei unebenem Boden.

2. Streifenfundament

- Beschreibung: Betonstreifen unter den tragenden Wänden.
- Vorteile: Gute Lastverteilung, für größere Gerätehäuser geeignet.
- Nachteile: Höherer Materialaufwand.

3. Plattenfundament (Bodenplatte)

- Beschreibung: Durchgehende Betonplatte unter dem gesamten Gerätehaus.
- Vorteile: Höchste Stabilität, guter Schutz vor Feuchtigkeit.
- Nachteile: Kostenintensiv, aufwendiger Einbau.

4. Fundamentrahmen

- Beschreibung: Vorgefertigter Metallrahmen, der mit Bodenankern fixiert wird.
- Vorteile: Schnell aufzubauen, mobil.
- Nachteile: Geringere Stabilität, Schutz vor Feuchtigkeit erforderlich.

5. Pflastersteine oder Terrassenplatten

- Beschreibung: Pflastersteine oder Terrassenplatten als Untergrund.
- Vorteile: Optisch ansprechend, einfach zu verlegen.
- Nachteile: Benötigt ebene Fläche, kann sich verschieben.

Sicherheitshinweise

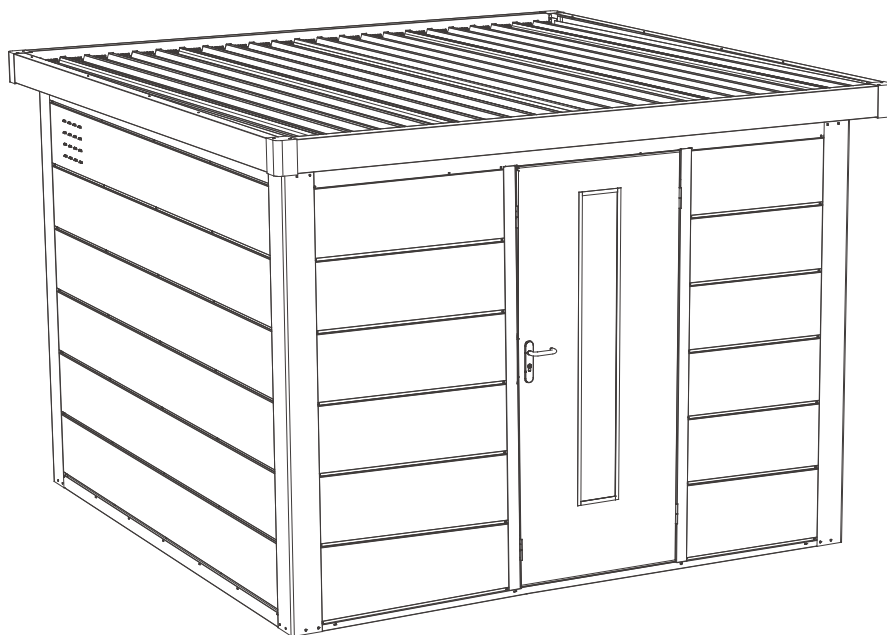
1. Untergrund prüfen: Stellen Sie sicher, dass der Untergrund tragfähig, eben und frostsicher ist.
2. Genehmigungen: Prüfen Sie, ob eine Baugenehmigung erforderlich ist, insbesondere bei größeren Gerätehäusern.
3. Schutzausrüstung: Tragen Sie beim Arbeiten mit Beton und schweren Teilen Schutzhandschuhe, Sicherheitsschuhe und ggf. einen Helm.
4. Verankerung: Gerätehäuser müssen ausreichend gegen Wind und Sturm gesichert werden.

Tipps für die korrekte Montage

1. Vorbereitung: Lesen Sie die Aufbauanleitung sorgfältig durch und sortieren Sie alle Teile vor dem Aufbau.
2. Wasserwaage verwenden: Stellen Sie sicher, dass das Fundament absolut waagrecht ist, um eine verzugsfreie Montage zu gewährleisten.
3. Feuchtigkeitsschutz: Verwenden Sie eine Dampfsperre oder Bitumenfolie unter dem Fundament, um aufsteigende Feuchtigkeit zu verhindern.
4. Entwässerung: Stellen Sie sicher, dass Regenwasser vom Fundament abfließen kann, um Korrosion zu vermeiden.
5. Zusatzanker: Verwenden Sie bei windanfälligen Standorten zusätzliche Bodenanker oder Betonanker für eine höhere Standfestigkeit.
6. Rechtwinkligkeit prüfen: Messen Sie die Diagonalen des Bodenrahmens und stellen Sie sicher, dass sie gleich lang sind. Nur so ist gewährleistet, dass das Gerätehaus exakt rechtwinklig aufgebaut wird.
7. Nachträgliche Pflege: Kontrollieren Sie das Gerätehaus regelmäßig auf Roststellen und behandeln Sie diese sofort.

Diese Übersicht hilft Ihnen, das passende Fundament für Ihr Metallgerätehaus auszuwählen und die Montage sicher und präzise durchzuführen.

Metalgerätehaus mit Einzeltür



**Wenn Sie über eine seitliche Terrasse verfügen,
verbinden Sie vor dem Zusammenbau des
Hausdachs zunächst den Hausrahmen mit der
seitlichen Terrasse.**

ALLGEMEINE EMPFEHLUNGEN FÜR DIE MONTAGE:

- Bitte lesen Sie diese Anleitung vollständig durch, bevor Sie das Produkt montieren oder installieren. Vergewissern Sie sich vor dem Aufbau des Produkts, dass alle Teile vorhanden sind. Vergleichen Sie die Teile mit der Teileliste. Wenn ein Teil fehlt oder beschädigt ist, versuchen Sie nicht, das Produkt zusammenzubauen.
- Das aufgebaute Haus sollte mindestens 2 m von jedem Hindernis wie Zäunen, Garagen, Häusern, überhängenden Ästen, Wäscheleinen oder elektrischen Leitungen entfernt sein.
- Einige Teile können scharfe Kanten aufweisen. Tragen Sie bei der Montage gegebenenfalls Schutzhandschuhe.
- Dieses Produkt ist schwer. Montieren Sie es aus Sicherheitsgründen nicht allein. Für eine sichere Montage werden vier Personen empfohlen.
- Prüfen Sie alle Schrauben und Muttern regelmäßig auf festen Sitz und ziehen Sie sie bei Bedarf nach.
- Achten Sie auf die Ausrichtung der Teile.

WARNUNG:

- An Schneetagen muss der Schnee regelmäßig entfernt werden. Um Schäden zu vermeiden, verwenden Sie einen Schneeräumer aus Kunststoff, um übermäßige Schnee- und Eisansammlungen vom Dach zu entfernen und halten Sie sich von herabfallenden Trümmern fern.

SICHERHEITSHINWEISE EXPLOSIONSGEFAHR:

- Das Haus kann bei direkter Sonneneinstrahlung sehr heiß werden. Sprengstoffe können explodieren und sind entflammbar / brennbar.
- Materialien, die im Gerätehaus gelagert werden, können Feuer fangen. Lagern Sie niemals Poolchemikalien im Gerätehaus! Entflammbare und ätzende Stoffe müssen in versiegelten, zugelassenen Behältern gelagert werden.
- Lagern Sie keine entzündlichen, brennbaren oder explosiven Stoffe im Gerätehaus.
- Wenn im Gerätehaus ein Feuer ausbricht, rufen Sie sofort die Feuerwehr und sorgen Sie dafür, dass sich keine Personen in der Nähe des Gerätehauses aufhalten.

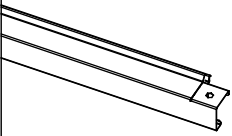
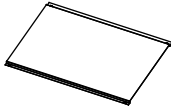
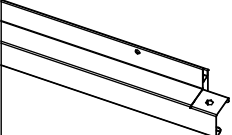
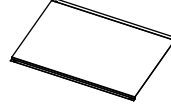
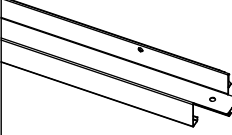
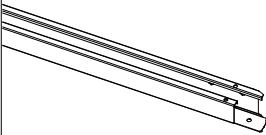
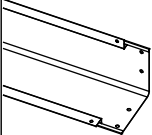
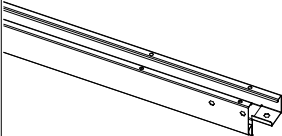
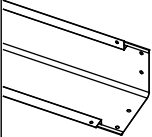
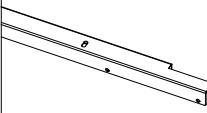
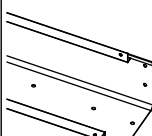
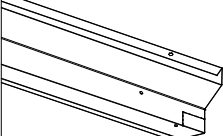
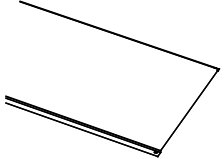
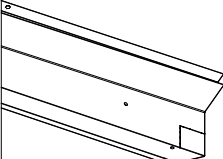
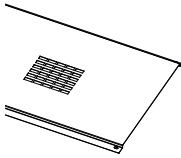
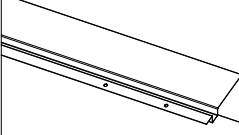
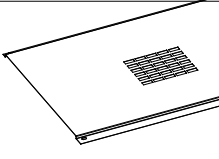
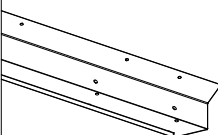
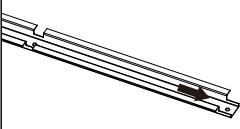
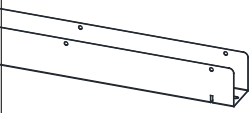
ACHTUNG:

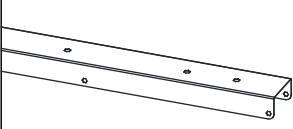
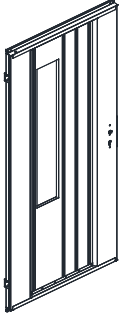
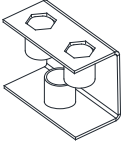
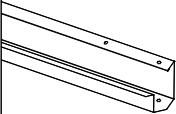

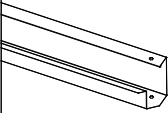
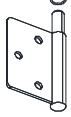
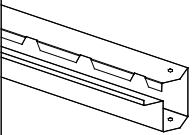

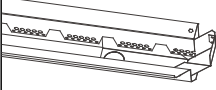
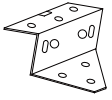
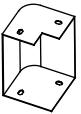
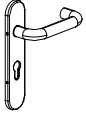
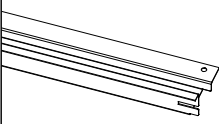

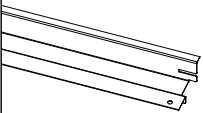
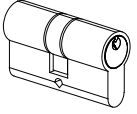


- Gefahr für Kinder und Menschen mit eingeschränkten körperlichen, sensorischen oder geistigen Fähigkeiten (teilweise behinderte Menschen, ältere Menschen mit eingeschränkten körperlichen und geistigen Fähigkeiten) oder mangelnder Erfahrung und Kenntnis (z. B. ältere Kinder).
- Halten Sie kleine Kinder von allen Montageteilen und vom Montageort fern.
- Lassen Sie Kinder nicht mit der Verpackungsfolie spielen. Kinder können sich beim Spielen darin verfangen und daran ersticken.
- Achten Sie darauf, dass Kinder keine Kleinteile wie Schrauben in den Mund nehmen, da sie diese verschlucken und daran ersticken könnten.
- Erlauben Sie Kindern nicht, auf dem Dach zu klettern oder damit zu spielen. Halten Sie Kinder und Personen mit eingeschränkten körperlichen, sensorischen oder geistigen Fähigkeiten während des Aufbaus von dem Gerätehaus fern.
- Erlauben Sie Kindern und Personen mit eingeschränkten physischen, sensorischen oder mentalen Fähigkeiten nicht, die Schutzhütte zu montieren, zu reinigen, zu warten oder zu reparieren.

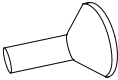
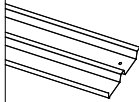

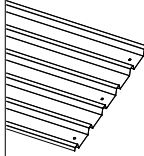



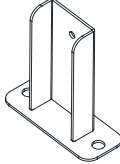

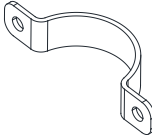

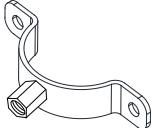


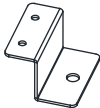


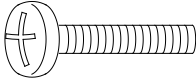
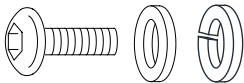
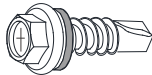
MONTAGEHINWEISE:

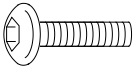
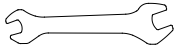
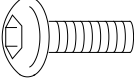

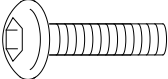






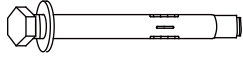
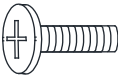



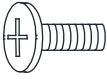
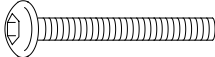

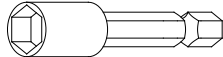
Stellen Sie den Wert für das Drehmoment der Bohrmaschine auf (4) ein, um eine bessere Montage des Gerätehauses zu gewährleisten.

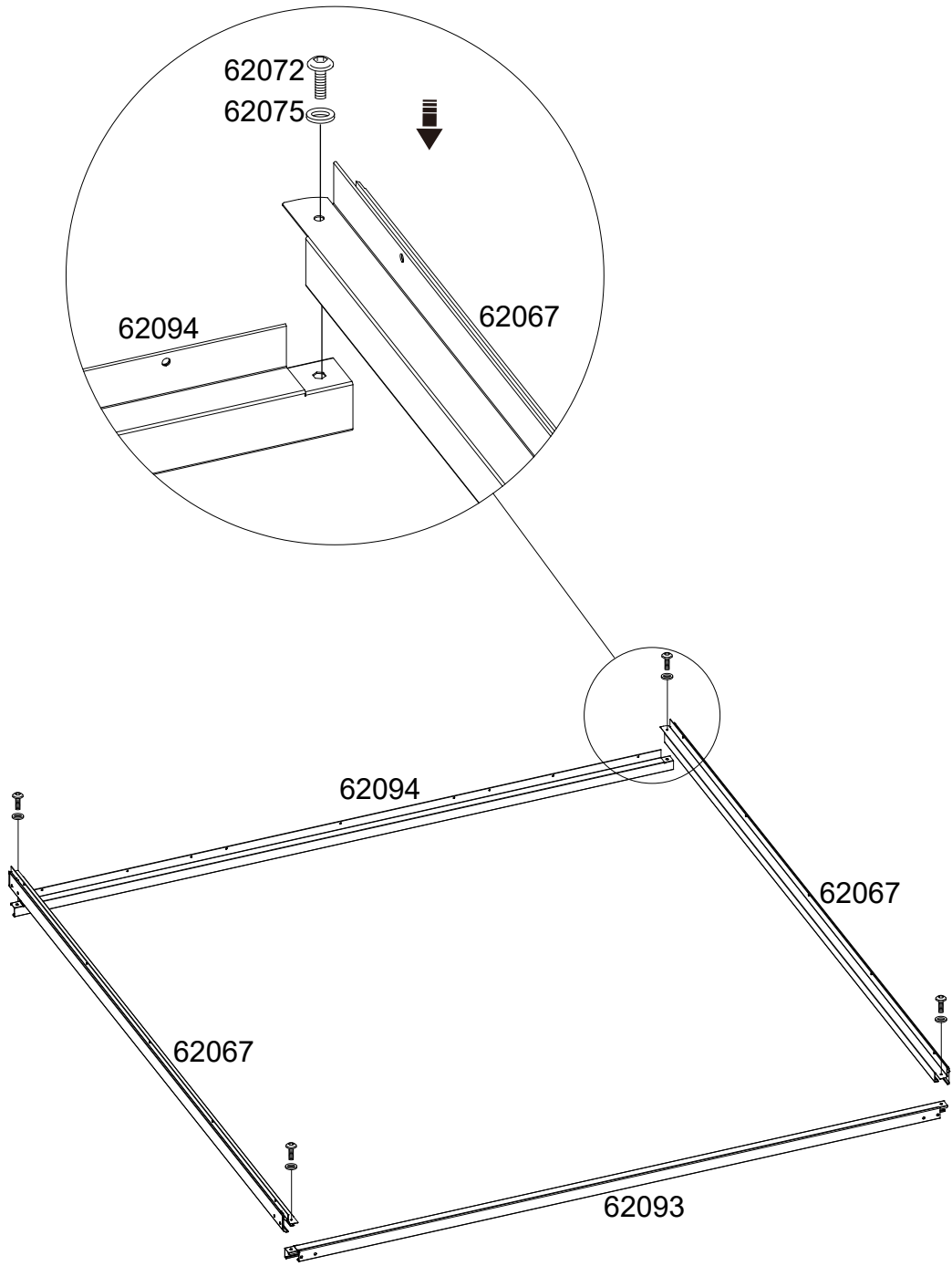
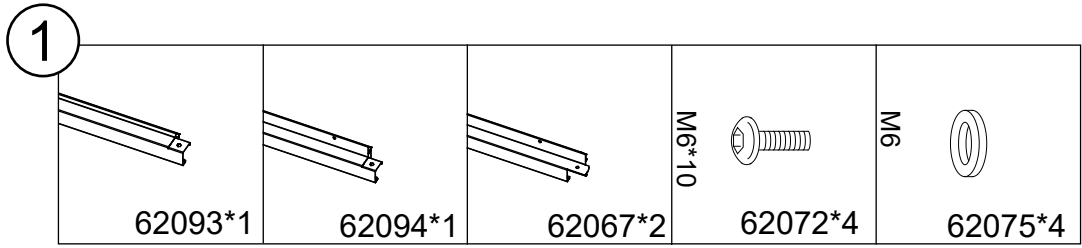


62093		x1	62108		x10
62094		x1	62109		x2
62067		x2	62059		x2
62004		x1	62097		x2
62005		x1	62110		x1
62006		x2	62060		x1
62058		x16	62061		x1
62056		x1	62098		x1
62057		x1	62099		x1
62010		x6	62100		x1

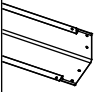
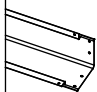
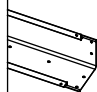
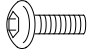

62101		x1	62031		x1
62022		x2			
62062		x1	62032		x1
62063		x1	62033		x1
62102		x1	62034		x1
62103		x1	62035		x1
62027		x4	62036		x1
62104		x1	62037		x1
62029		x1	62038		x1
62105		x1	62039		x1

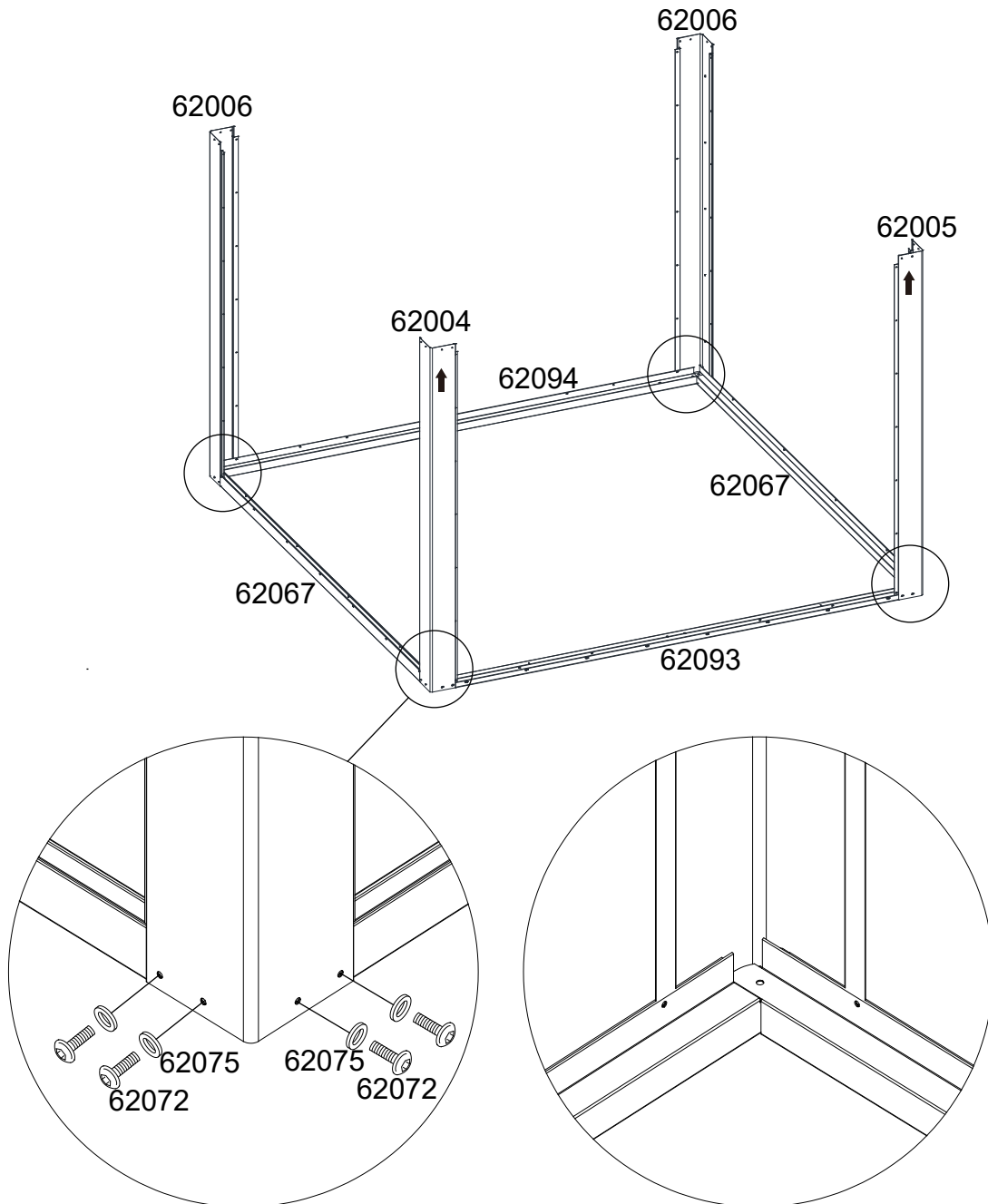
62040		x2	62064		x1
62041		x2	62065		x3
62042	 M5*30	x2	62066		x1
62043	 M5*70	x1	62053		x2
62045		x2	62054		x2
62046		x2	62055		x2
62047		x2	62049		x60
62048		x4	62087	 10-14#	x1
62080	 13#	x2	62069	 M6*15	x4
62067	 M8*20	x2	62092	 M6*25	x8

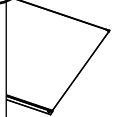
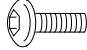



62071	 M5*10	x182	62081	 8-10#	x1
62072	 M6*10	x46	62082		x1
62073	 M6*15	x28	62068	 3#	x1
62074	 M5	x128	62084	 4#	x1
62075	 M6	x40	62085	 M6	x22
62076	 M6	x61	62086	 M8*100	x8
62077	 M5*10	x8	62088	 5#	x1
62078	 M5	x74	62089	 M5	x66
62079	 M5*8	x5	62070	 M6*50	x22
62091	 M6*60	x11	62090		x1

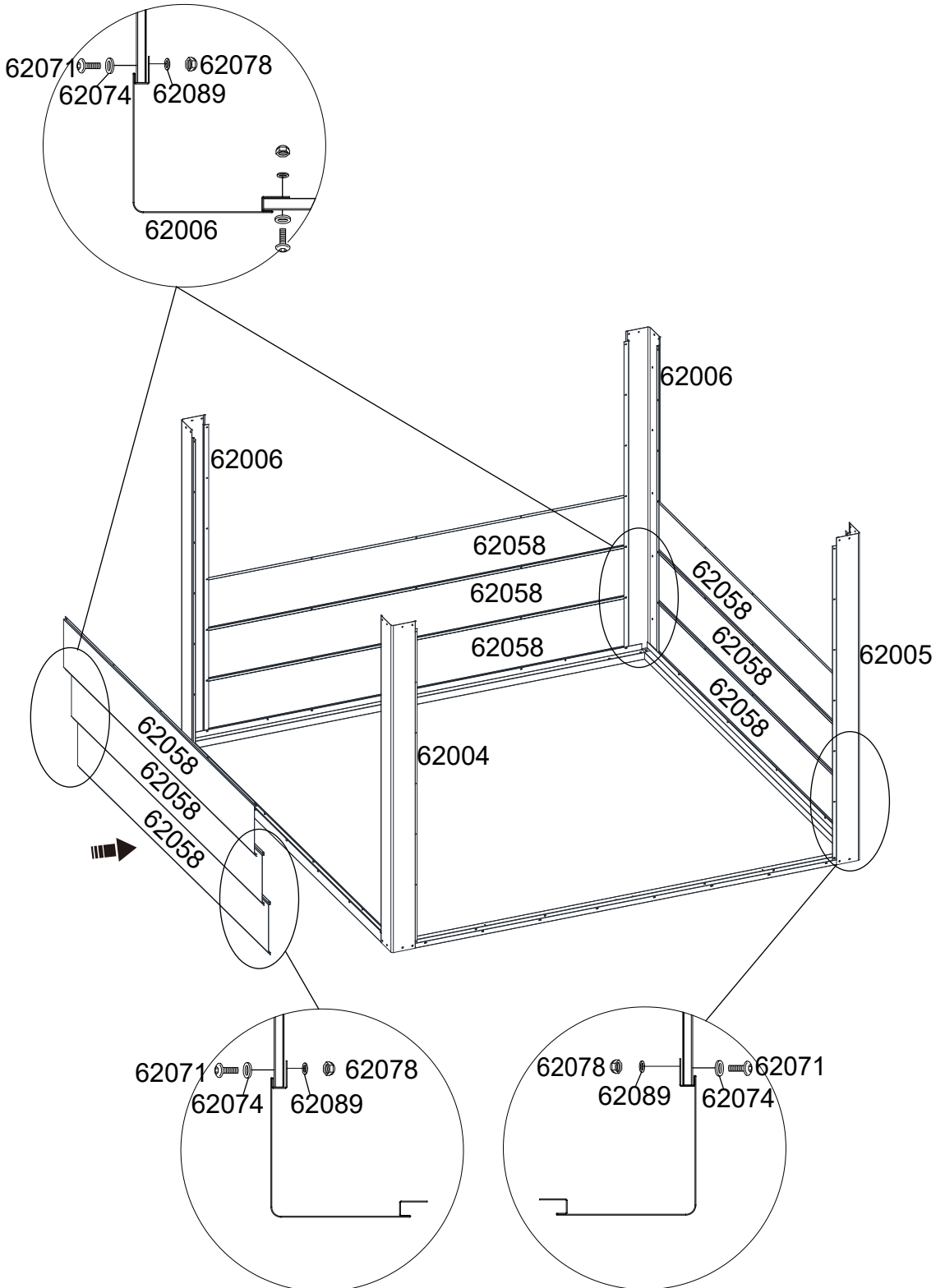


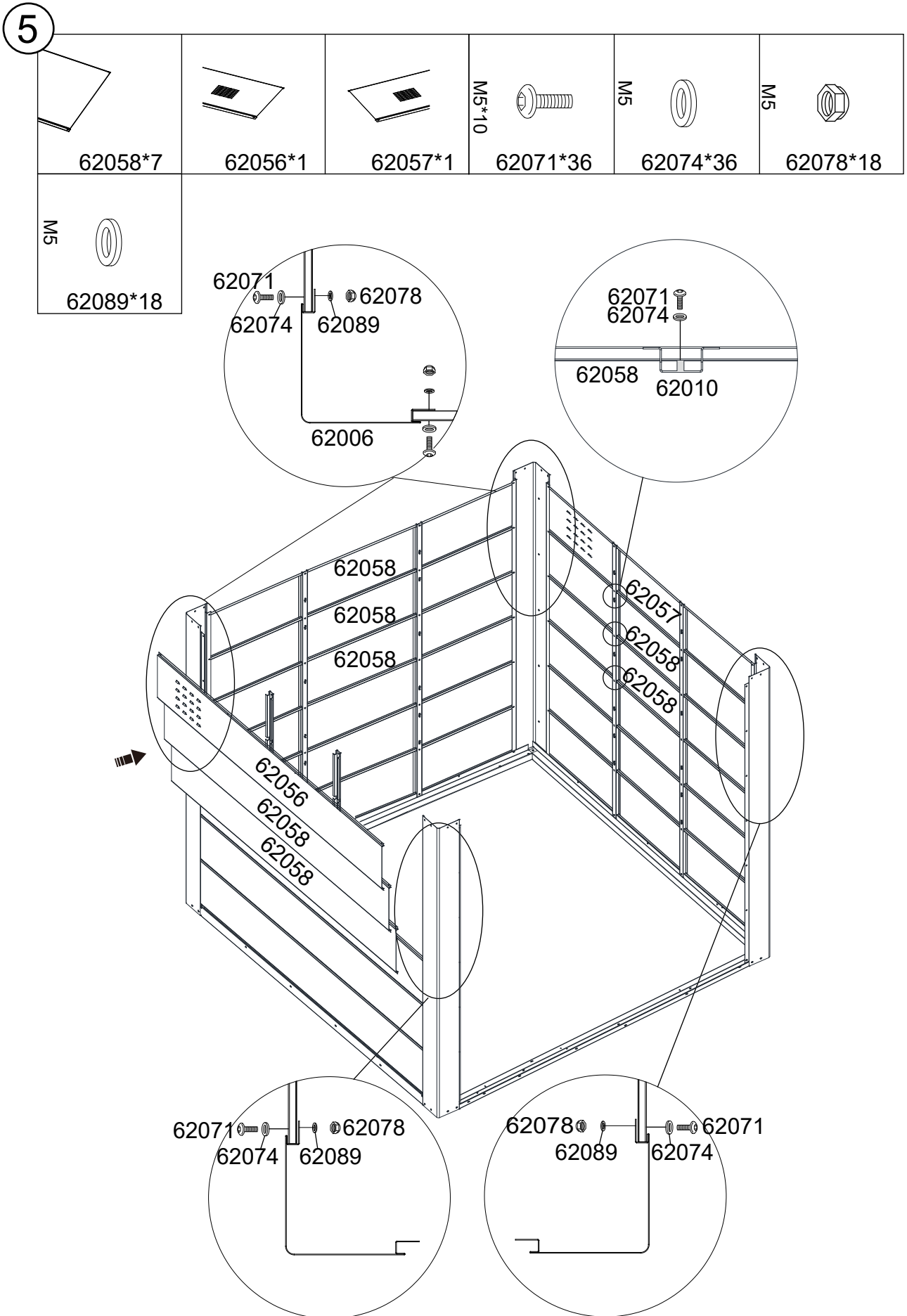
2

				
62004*1	62005*1	62006*2	M6*10 62072*16	M6 62075*16

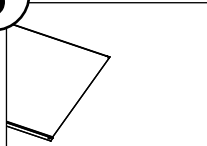
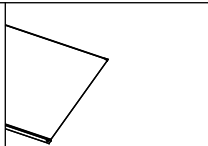
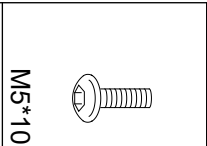
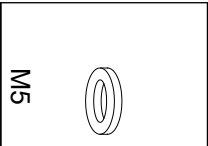
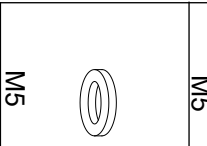
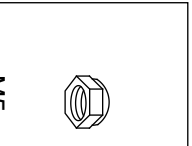


<div style="border: 1px solid black; border-radius: 50%; width: 30px; height: 30px; display: flex; align-items: center; justify-content: center; margin: 0 auto;">3</div> 	<p>M5*10</p> 	<p>M5</p> 	<p>M5</p> 	<p>M5</p> 
62058*9	62071*18	62074*18	62078*18	62089*18

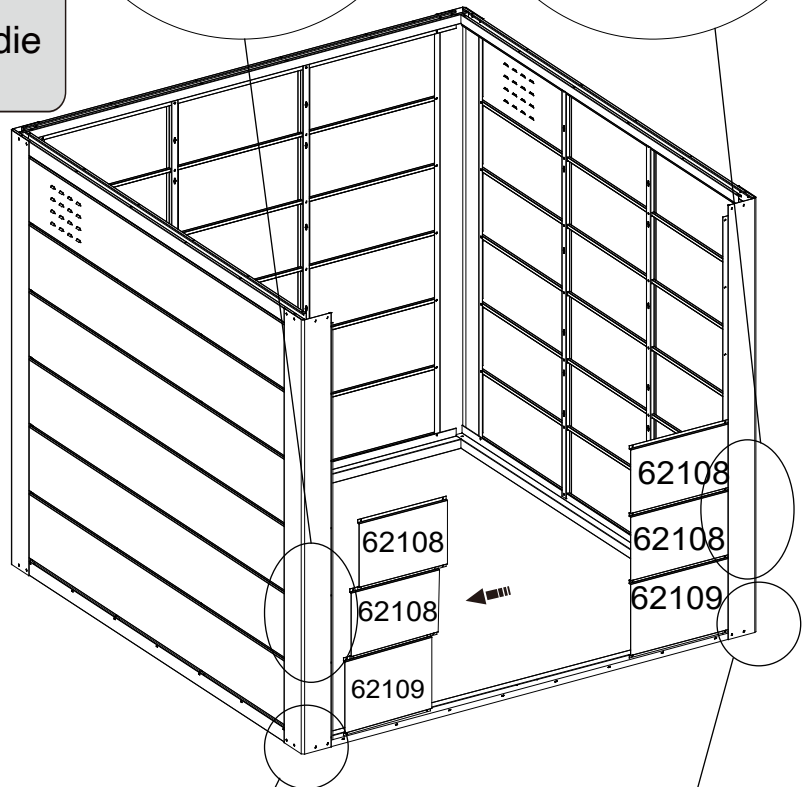
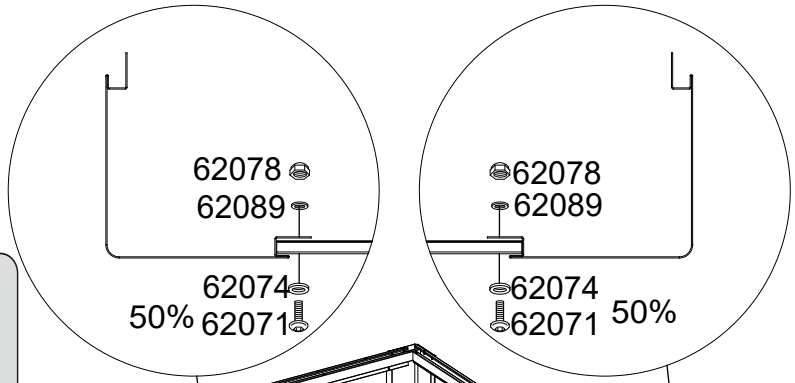




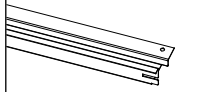
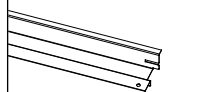
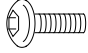



6

		M5*10 	M5 	M5 	M5 
62108*4	62109*2	62071*6	62074*6	62089*4	62078*4

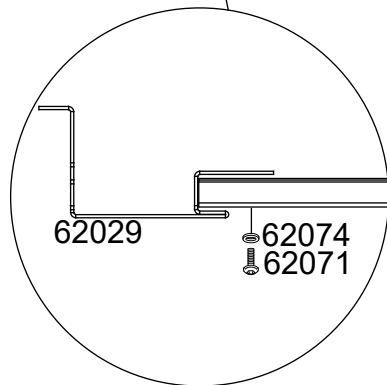
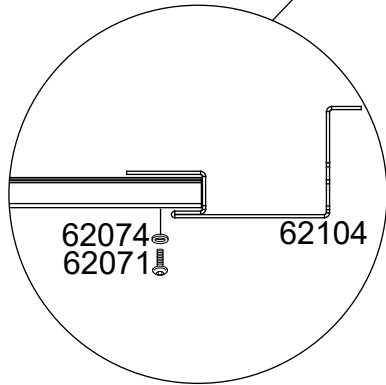
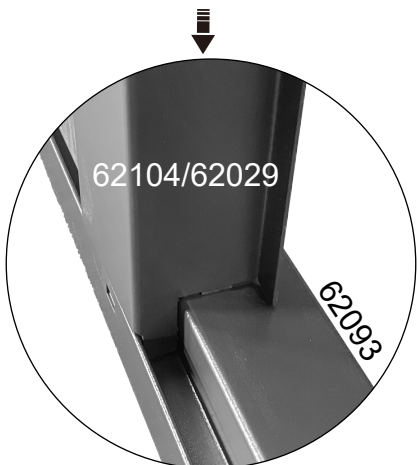
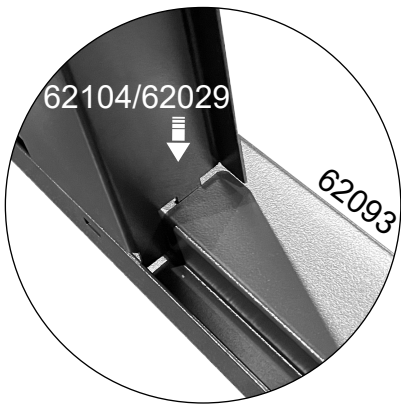
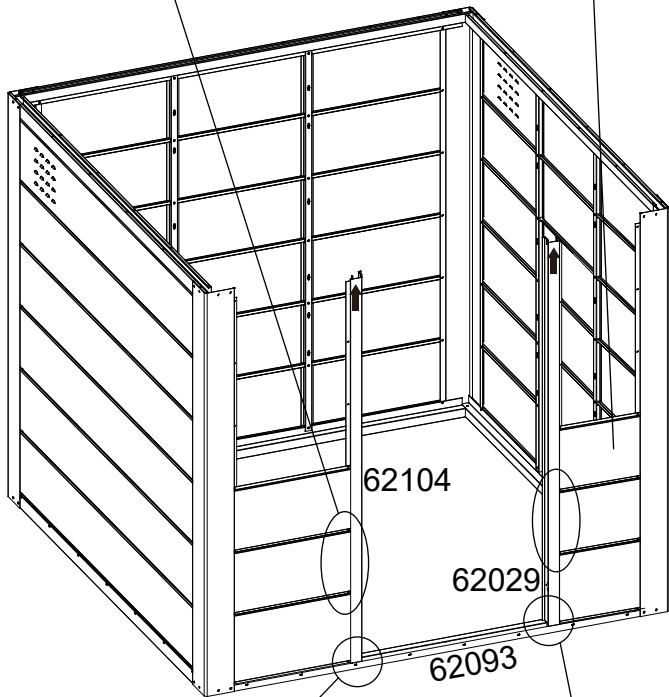
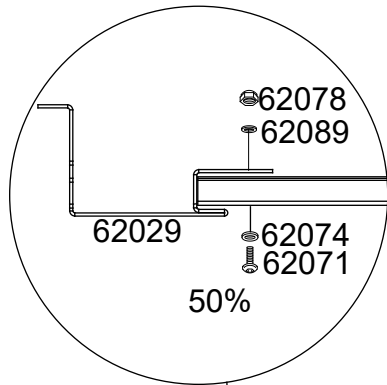
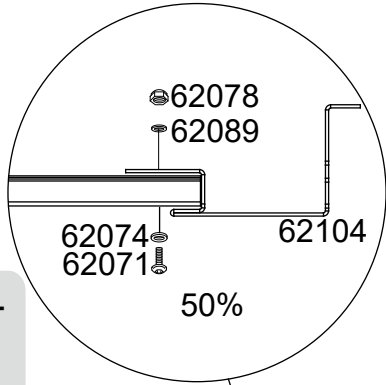
Lösen Sie die Schraube, bringen Sie die Tür an, ziehen Sie die Schraube fest.



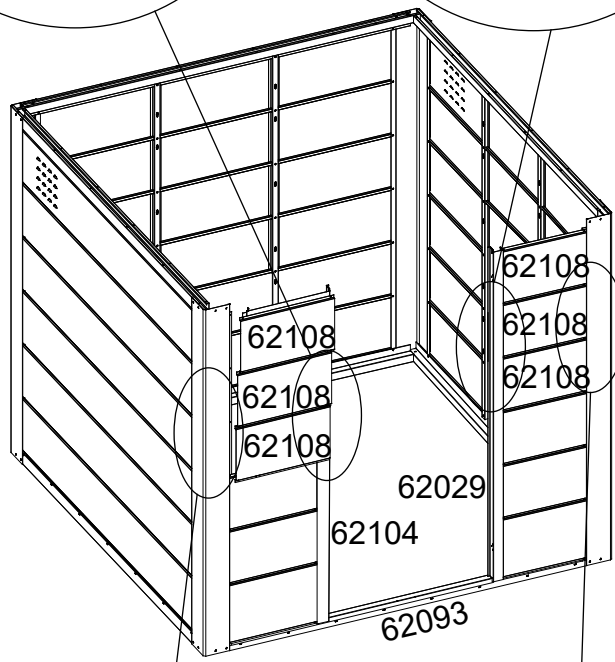
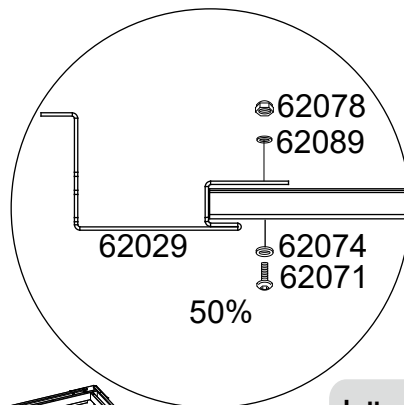
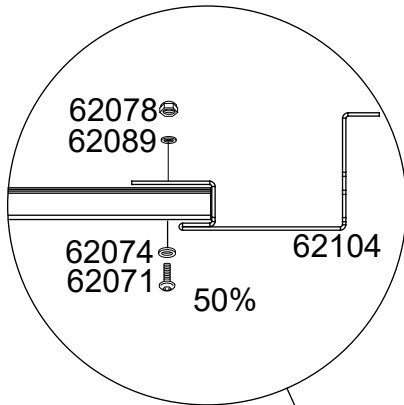
7

		M5*10 	M5 	M5 	M5 
62104*1	62029*1	62071*6	62074*6	62089*4	62078*4

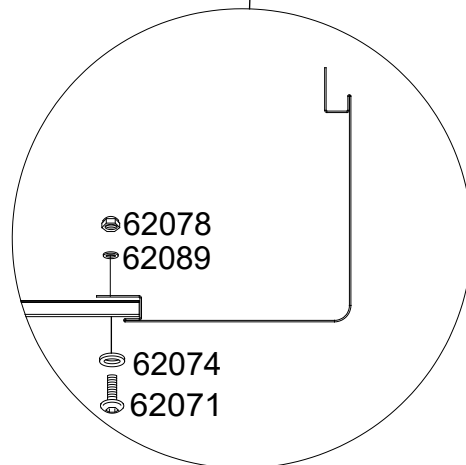
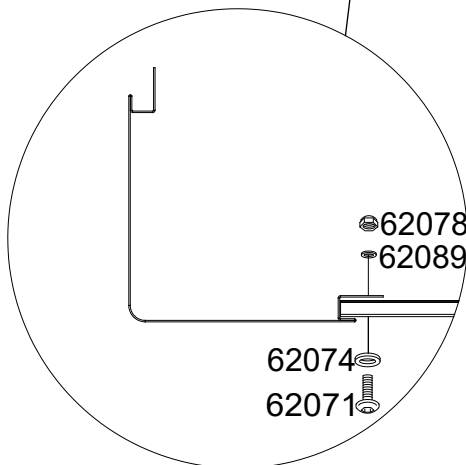
Lösen Sie die Schraube, bringen Sie die Tür an, ziehen Sie die Schraube fest.

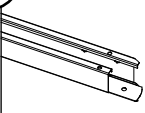


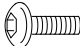





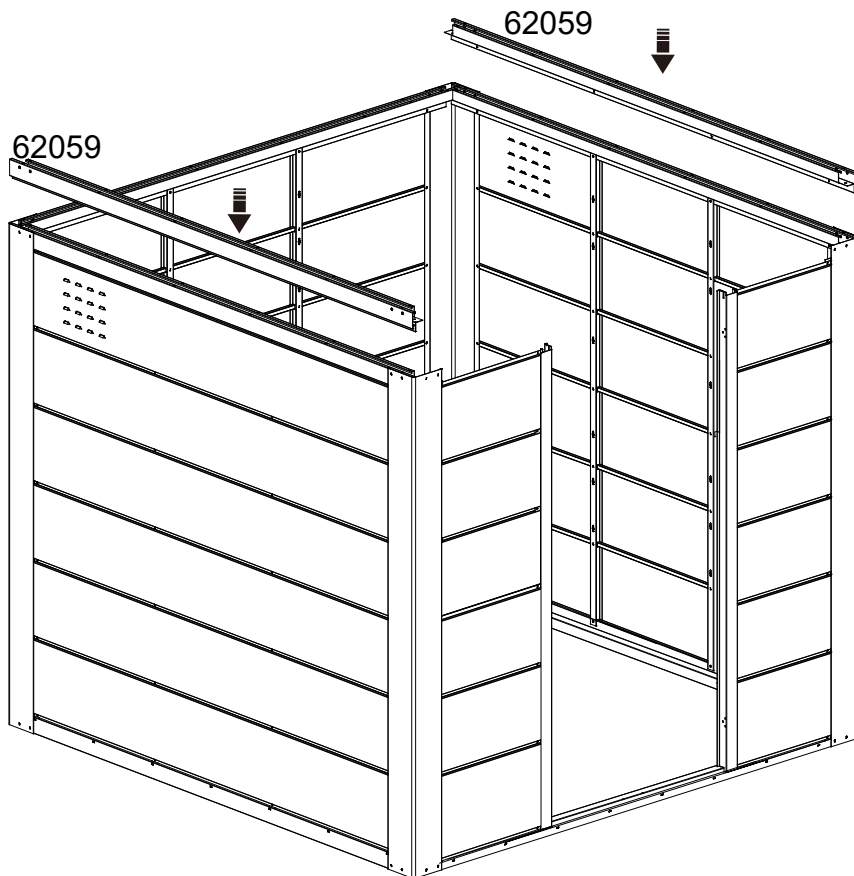
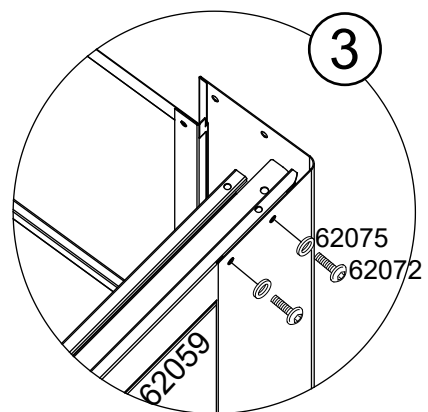
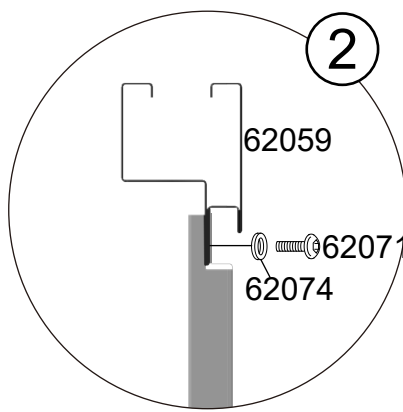
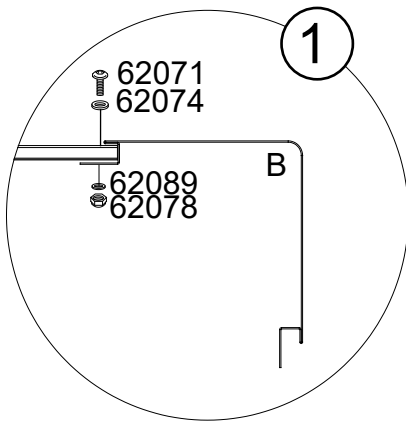
8		M5*10 	M5 	M5 	M5
	62108*6	62071*12	62074*12	62089*12	62078*12

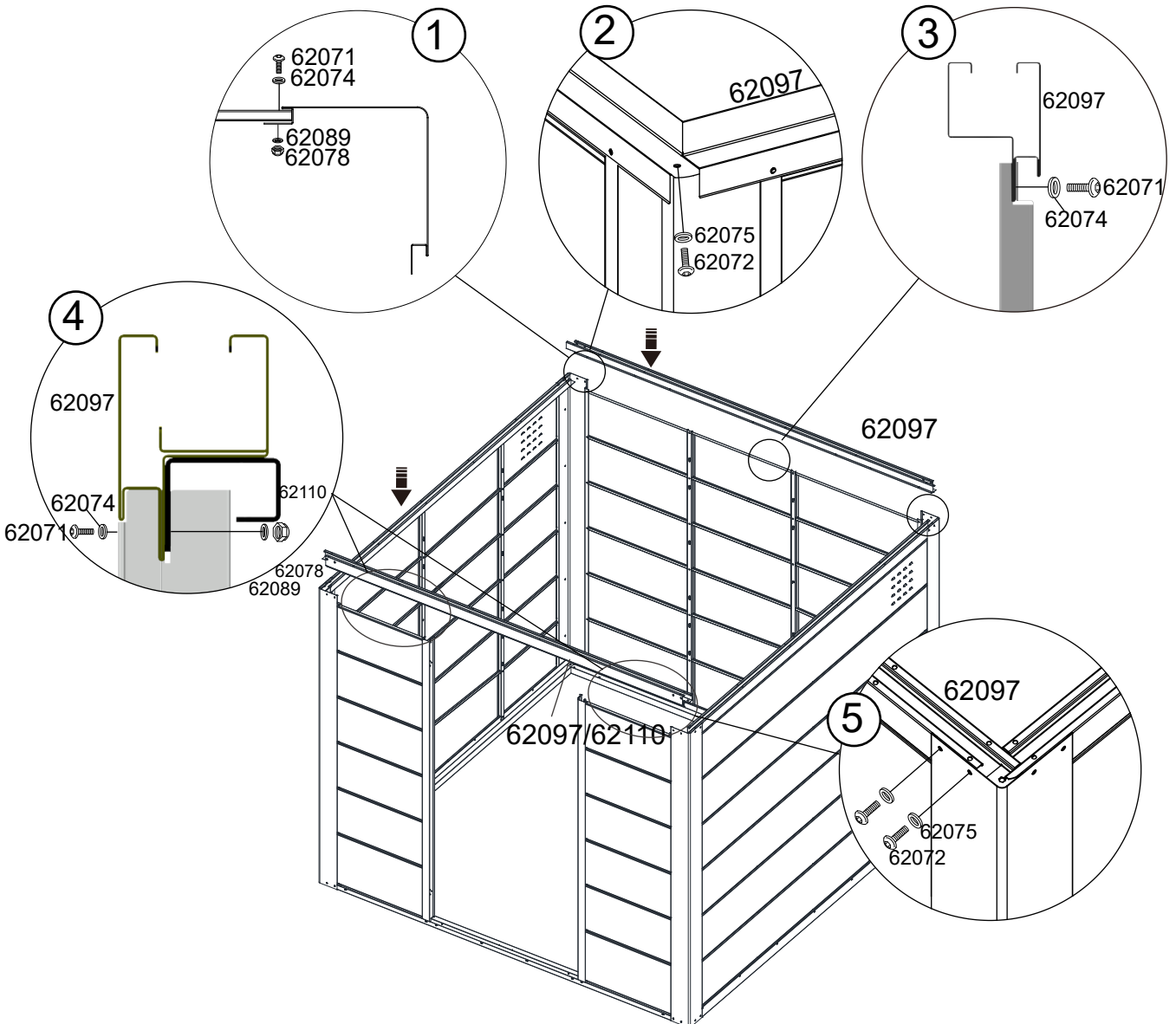
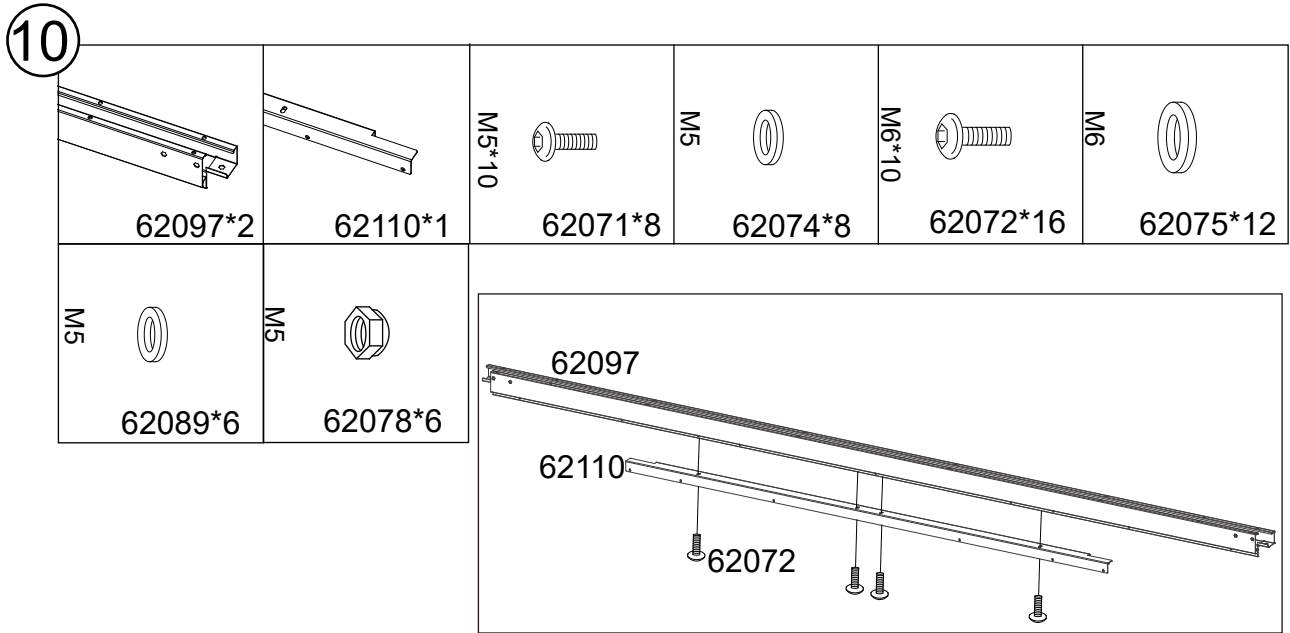


Lösen Sie die Schraube, bringen Sie die Tür an, ziehen Sie die Schraube fest.

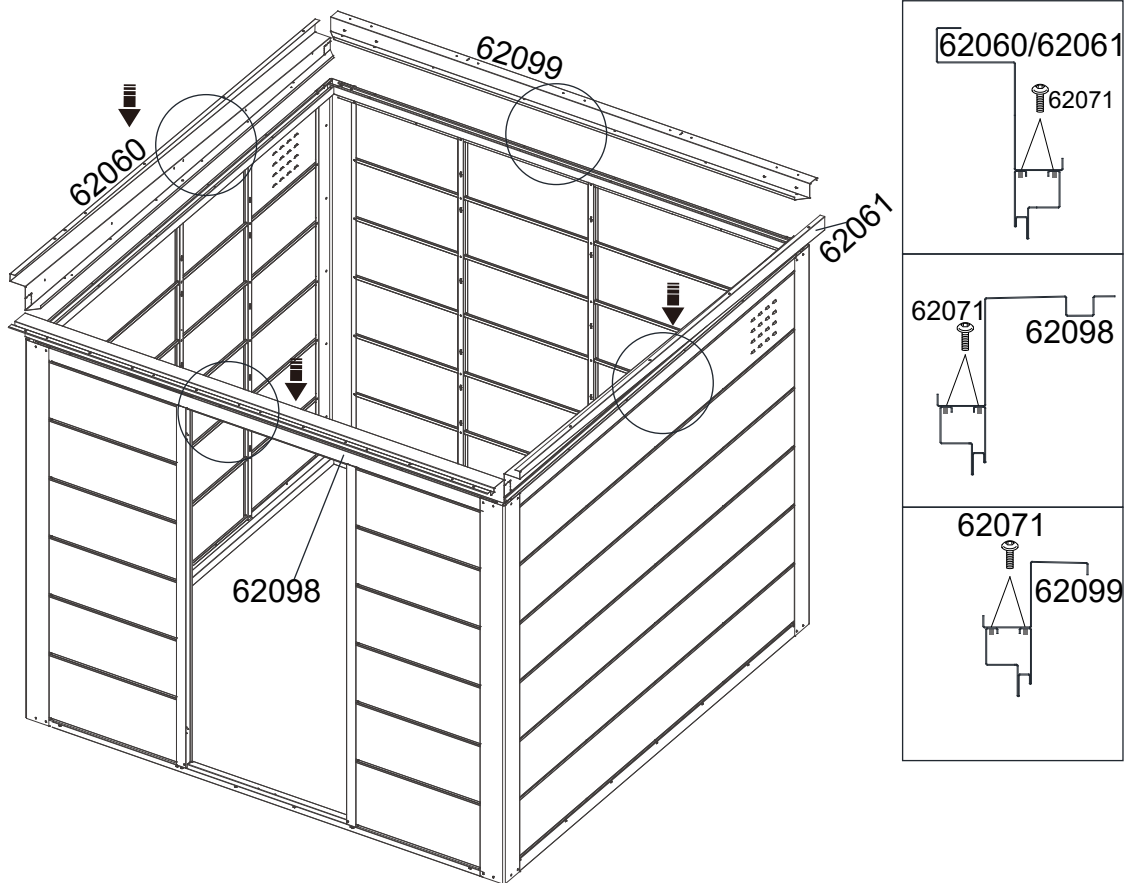
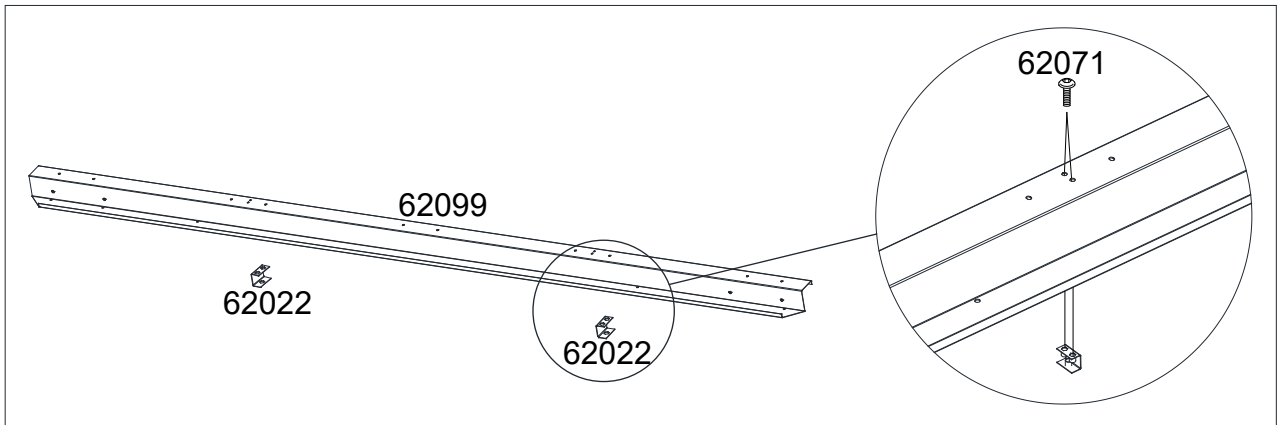
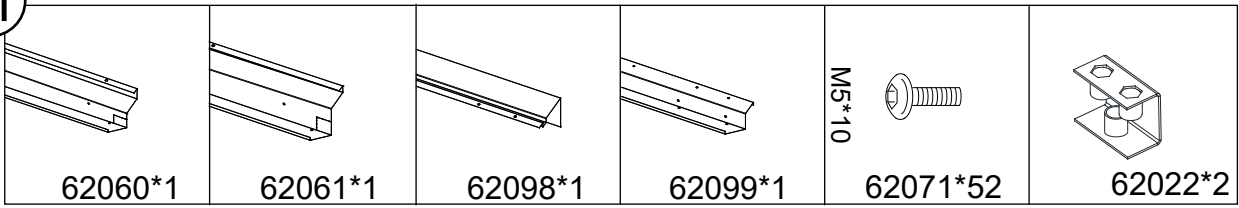


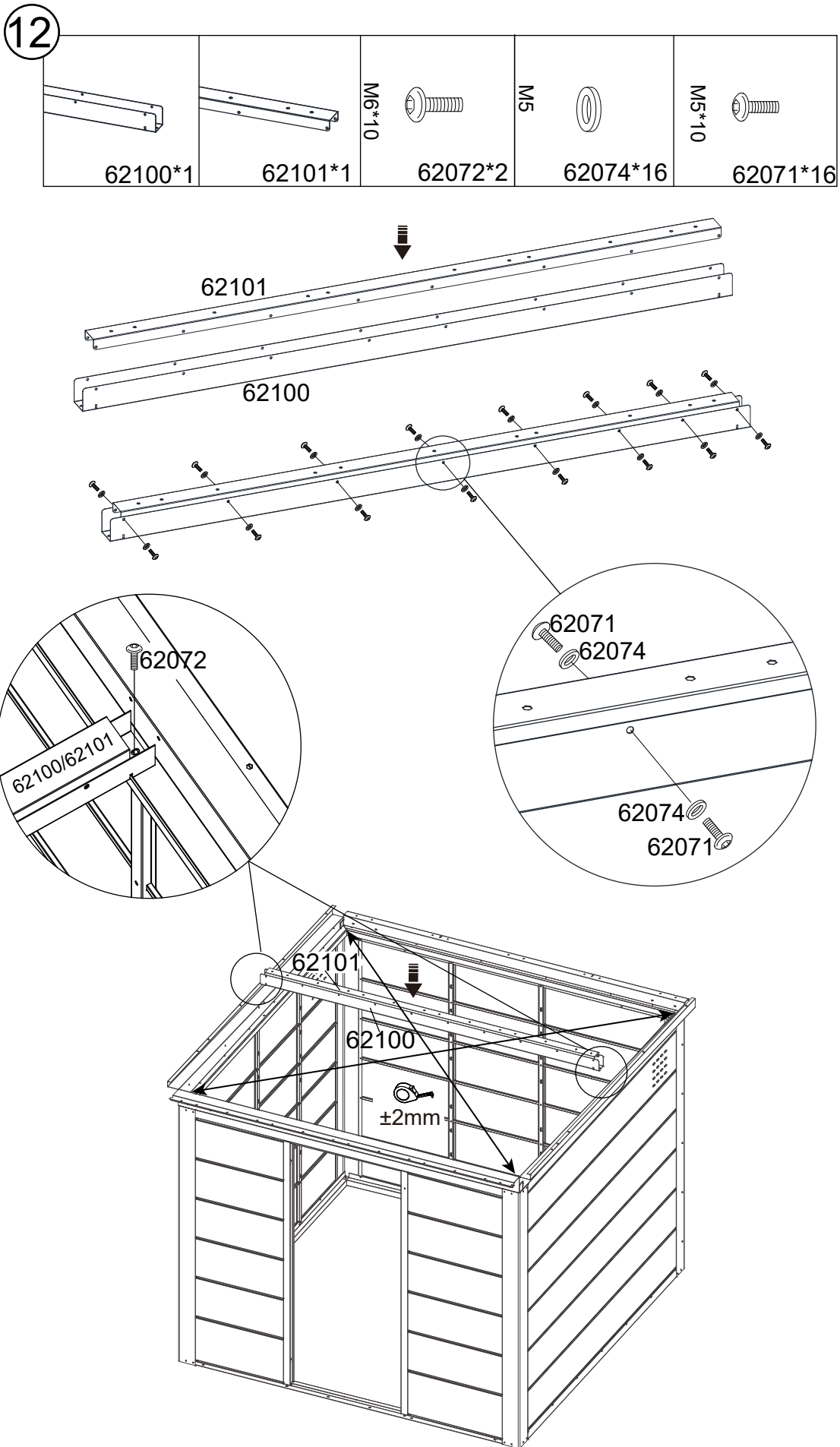
 62059*2	M5*10  62071*8	M5  62074*8	M6*10  62072*8	M6  62075*8	M5  62078*4
	M5  62089*4				



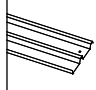
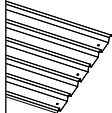


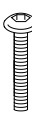
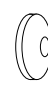



11

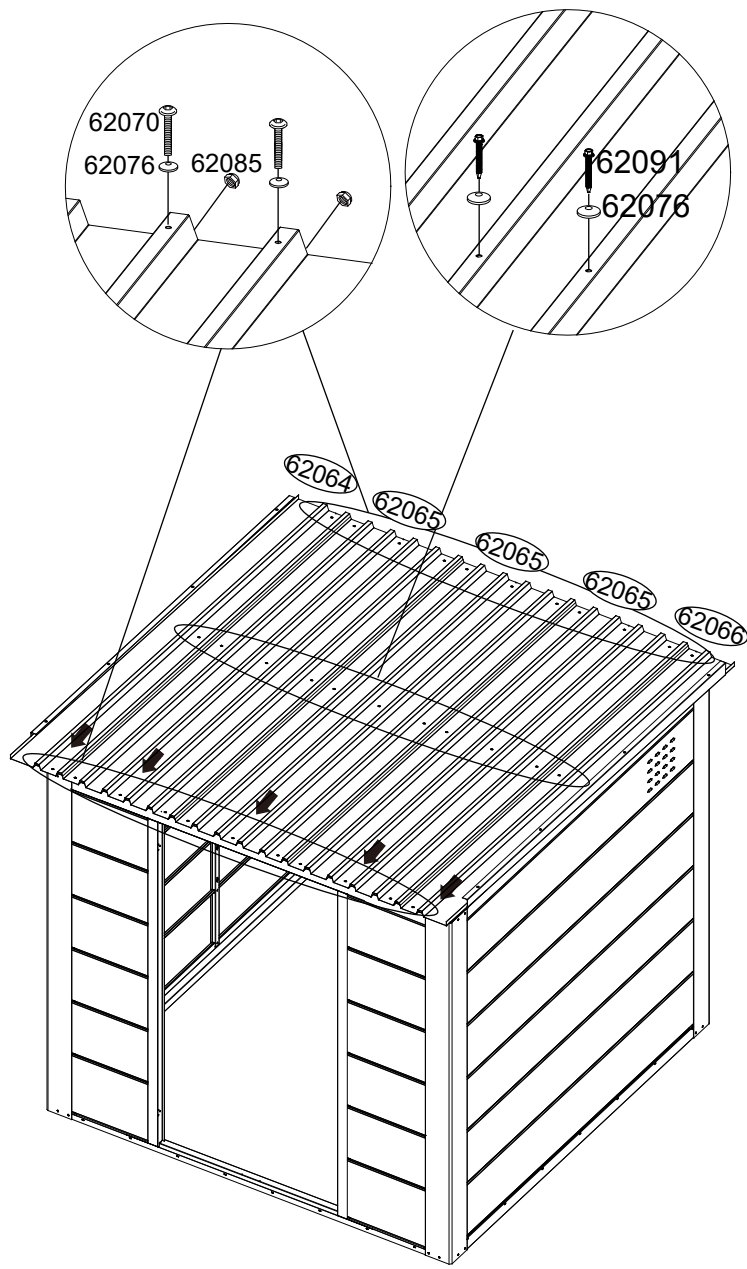
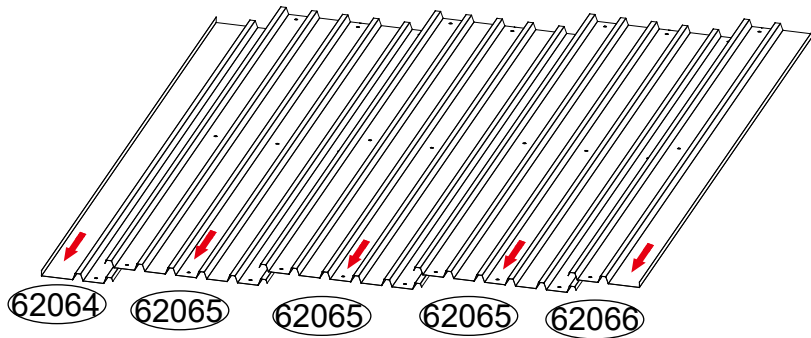




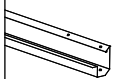

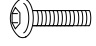
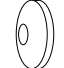
13

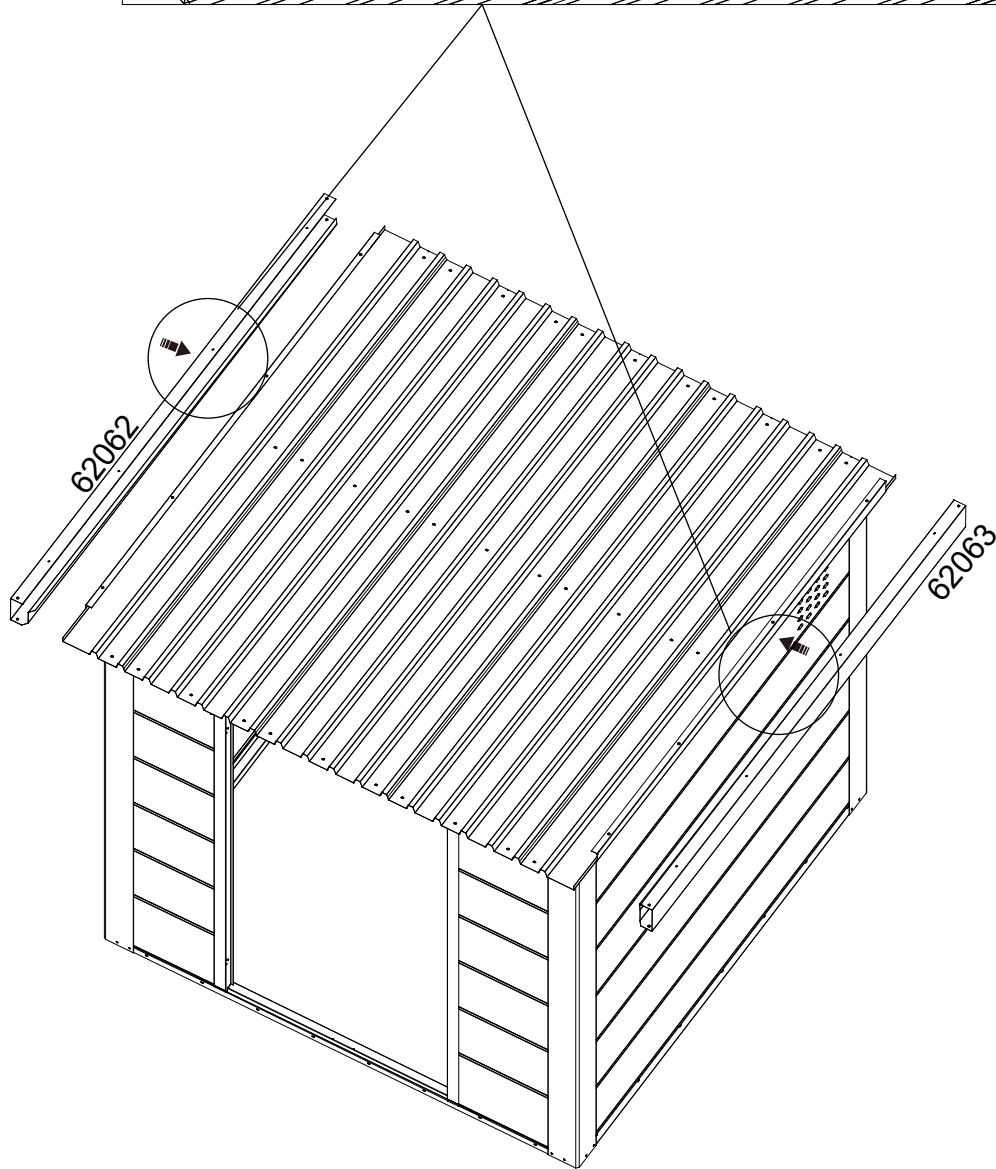
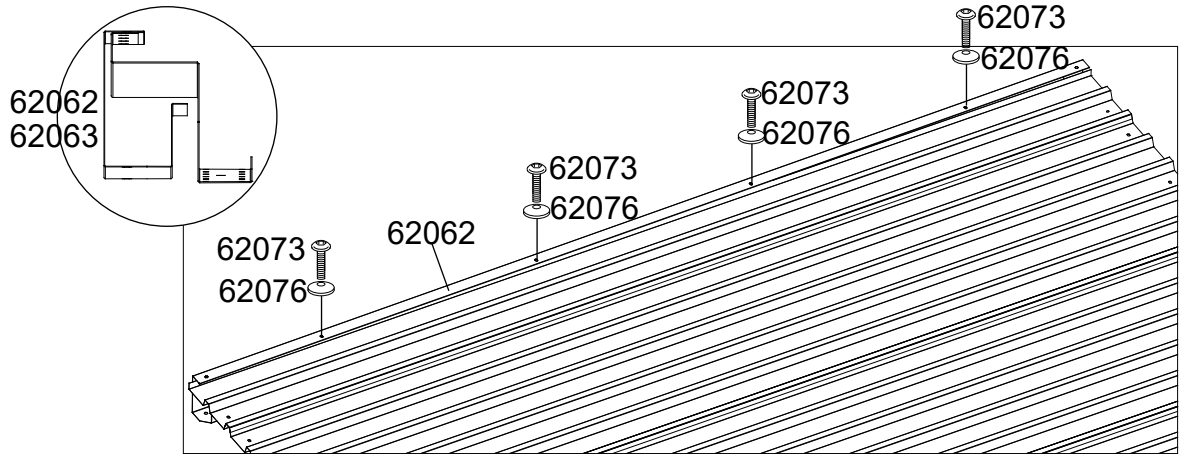
			M6*60 	M6*50 	
62064*1	62065*3	62066*1	62091*11	62070*22	62076*33

M6 
62085*22

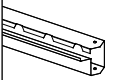
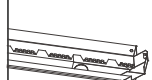

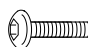


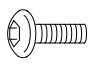
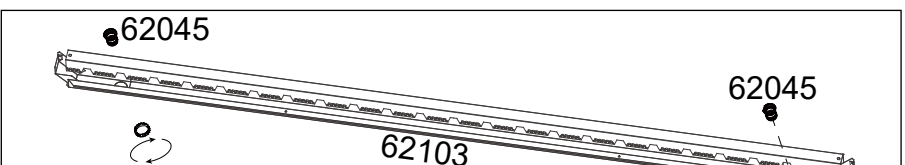


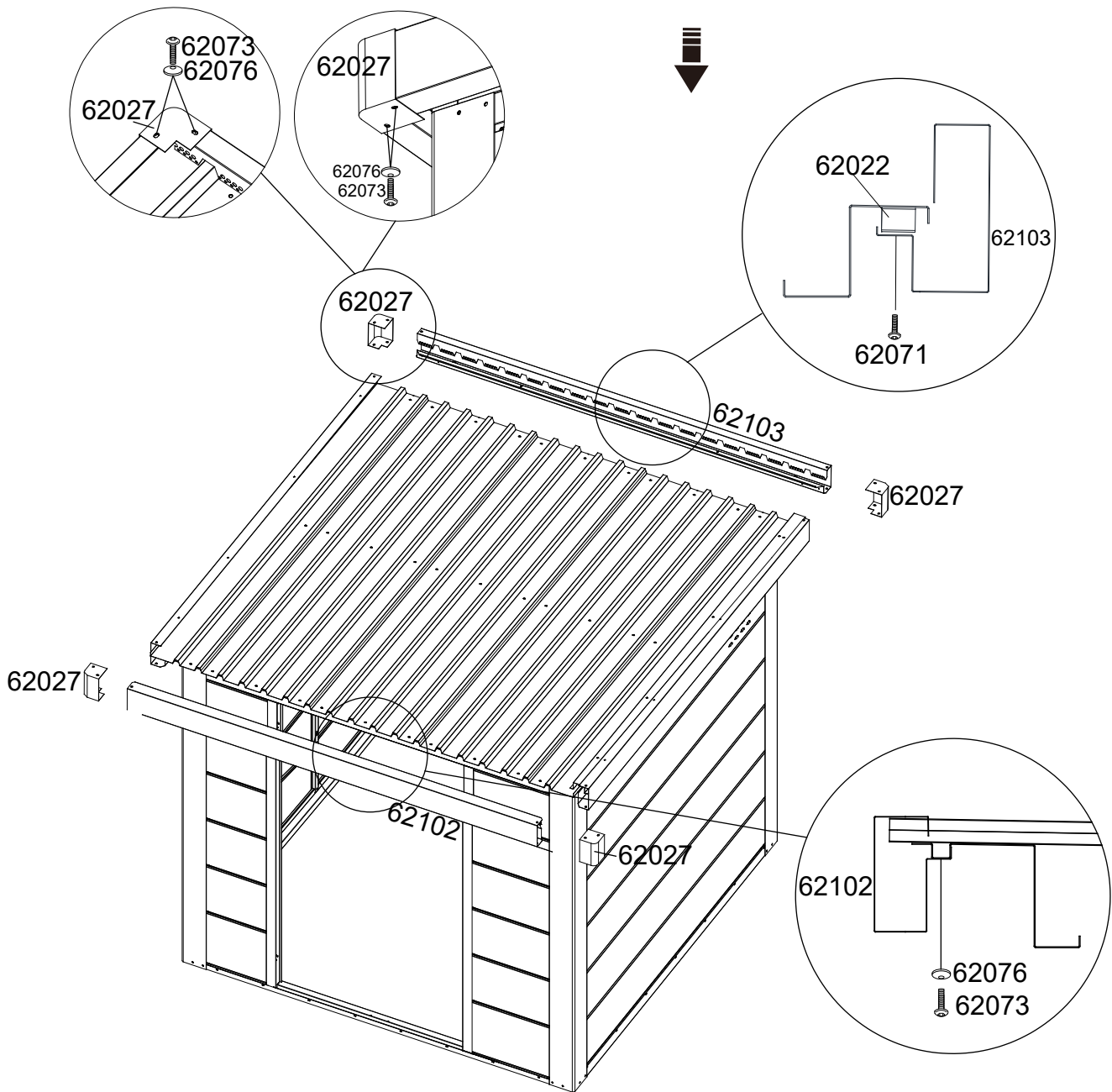
14

		M6*15 	M6 
62062*1	62063*1	62073*8	62076*8






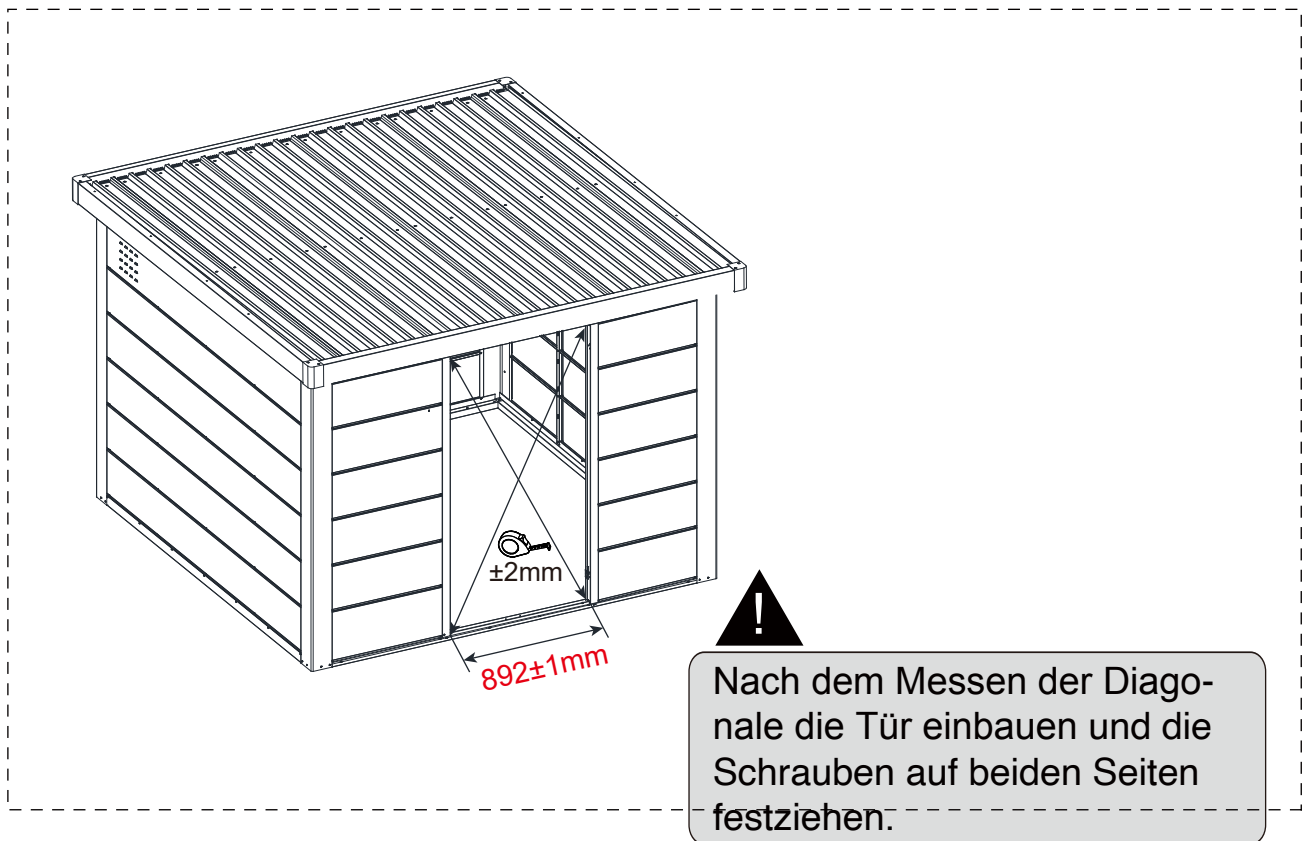
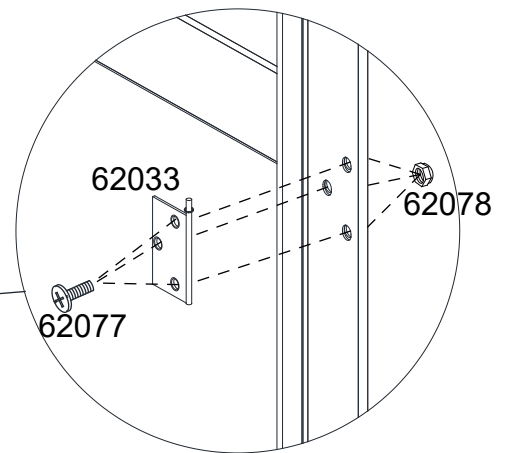
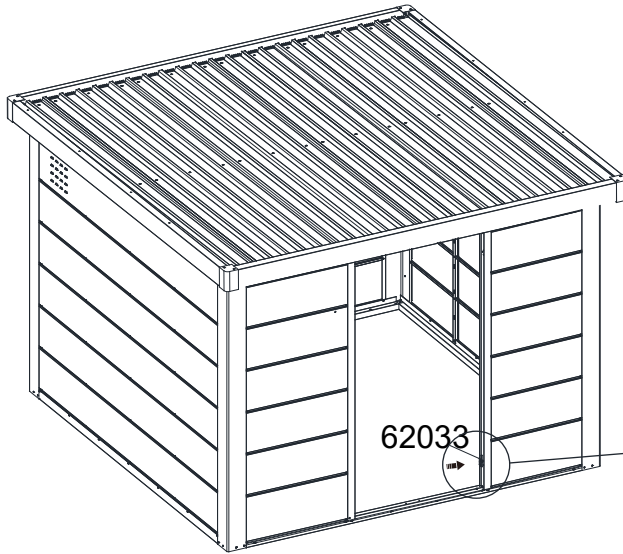
15

 62102*1	 62103*1	 62027*4	M6*15  62073*20	M6  62076*20	 62045*2
M5*10  62071*2					

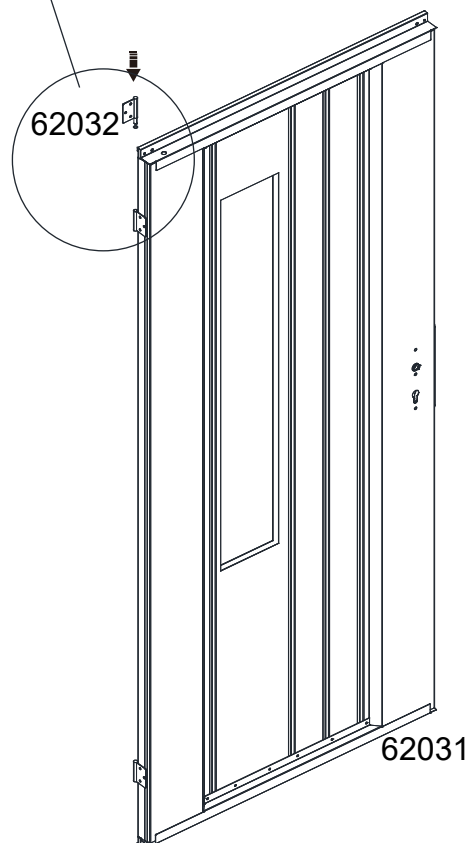
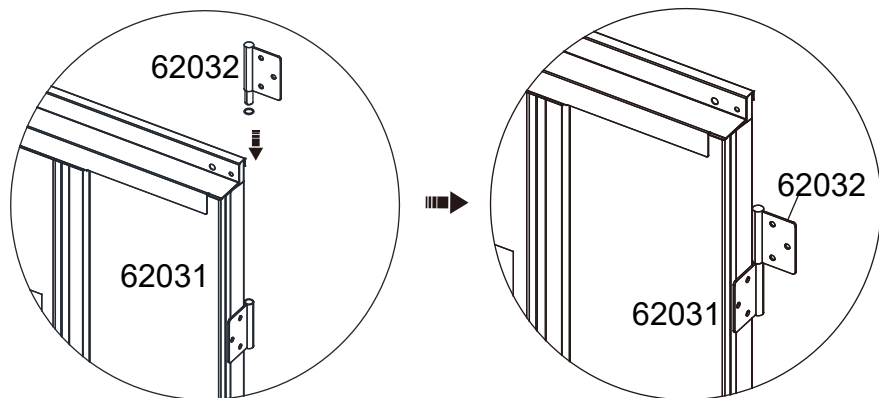
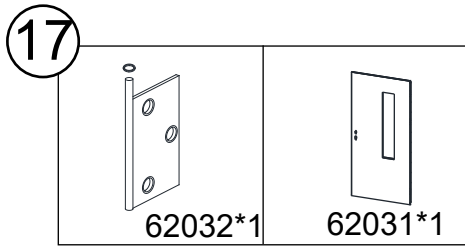


16

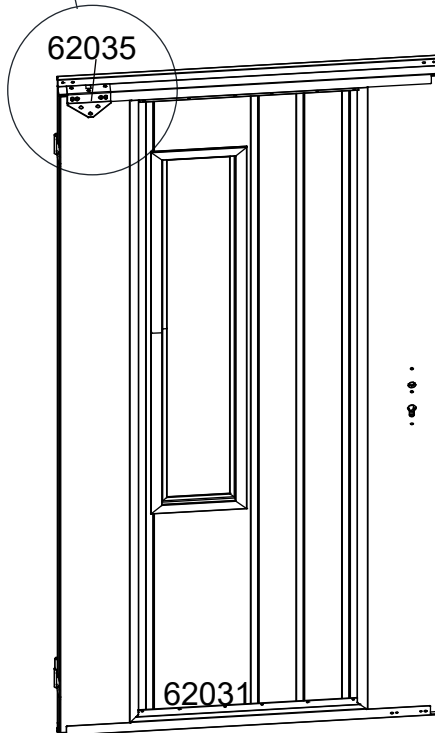
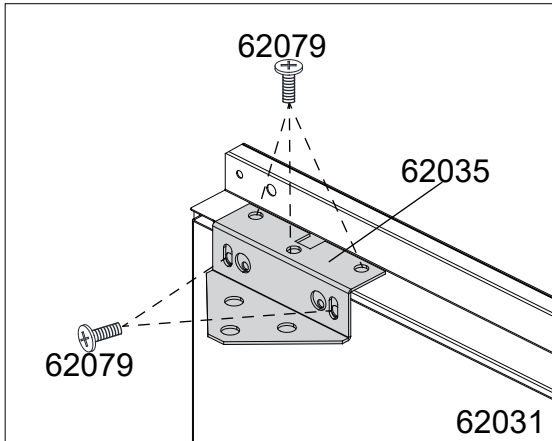
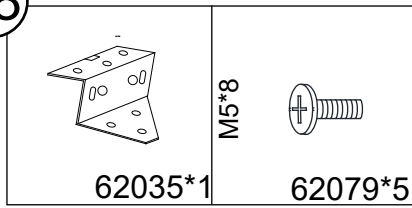
 <p>62033*1</p>	<p>M5*10</p>  <p>62077*3</p>	<p>M5</p>  <p>62078*3</p>
--	---	--






!
 Nach dem Messen der Diagonale die Tür einbauen und die Schrauben auf beiden Seiten festziehen.

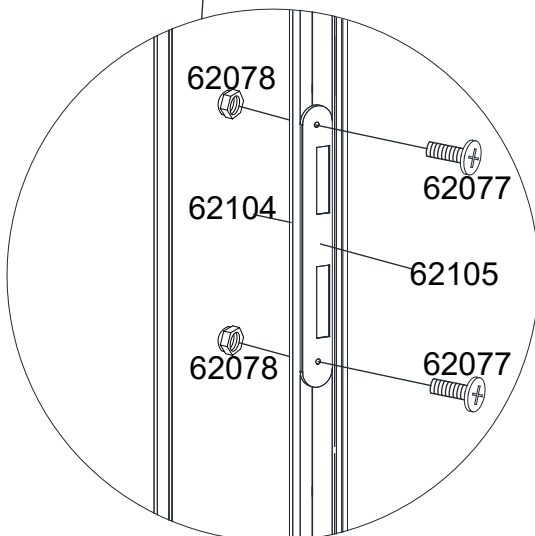
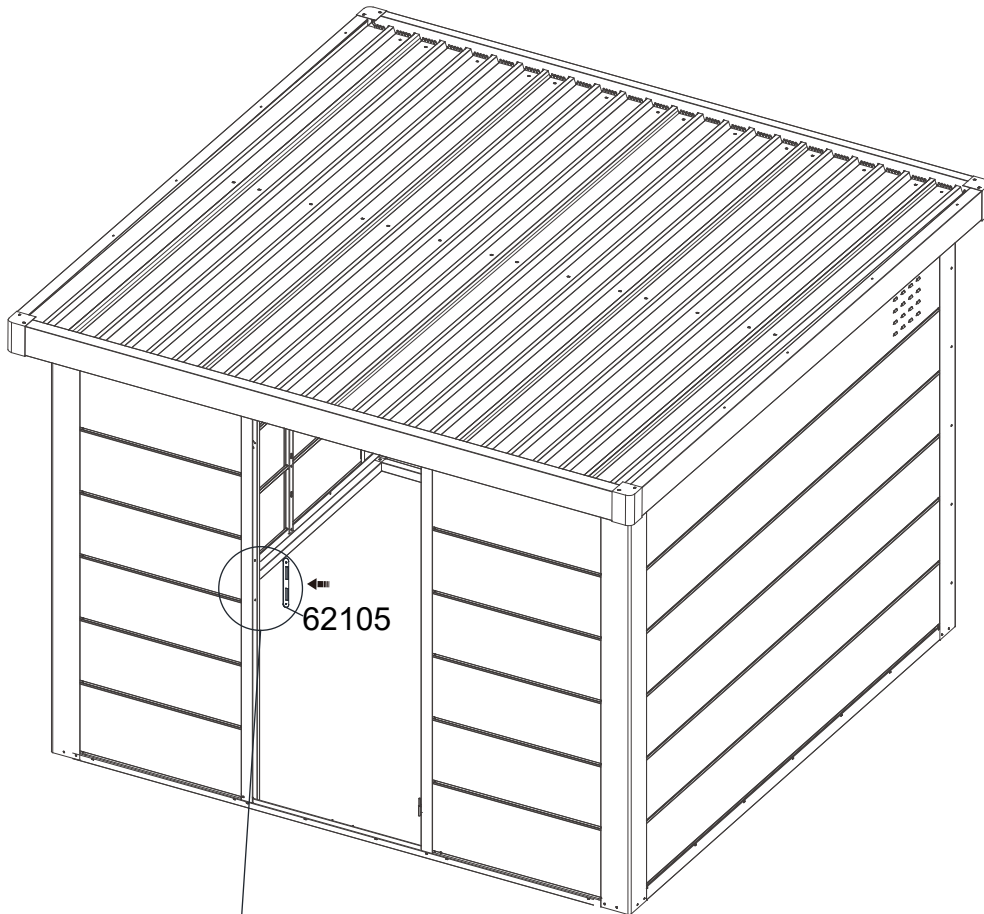


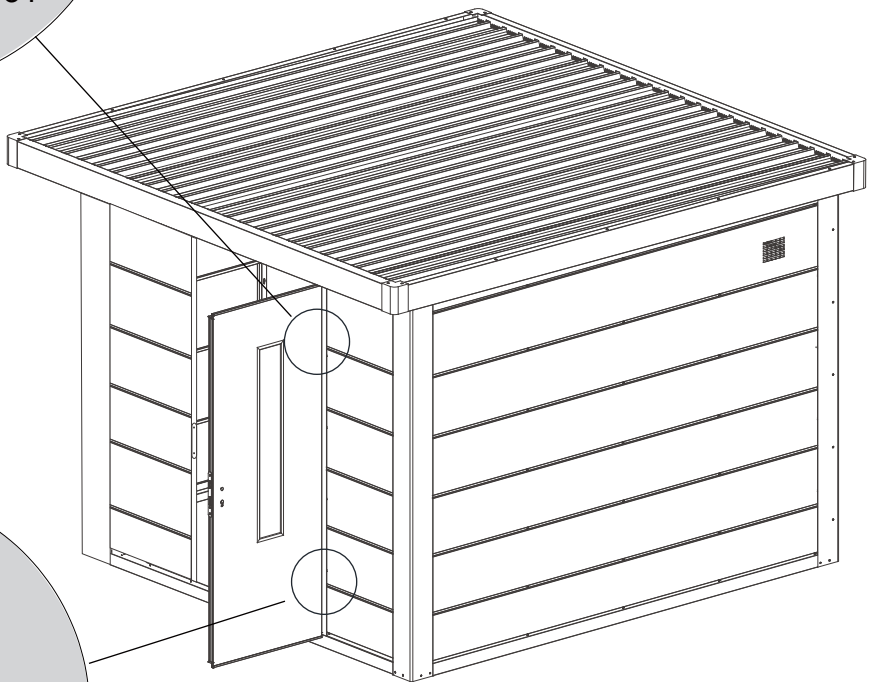
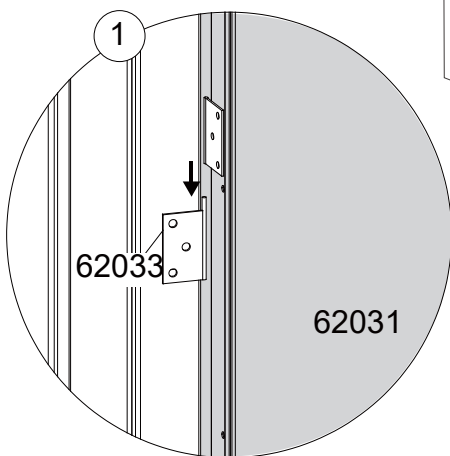
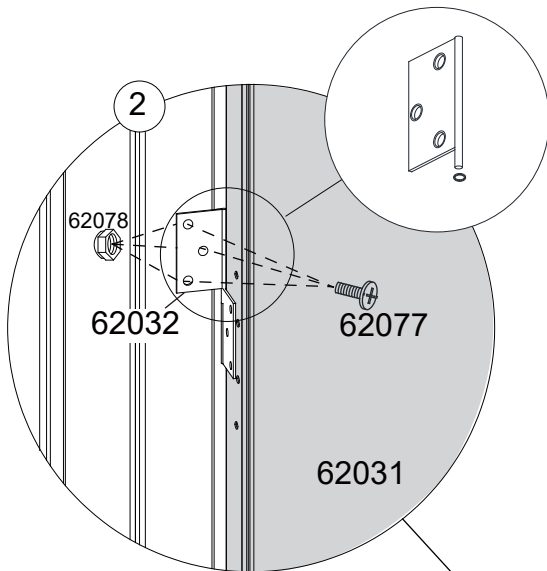
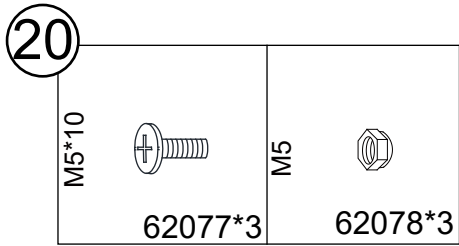
18



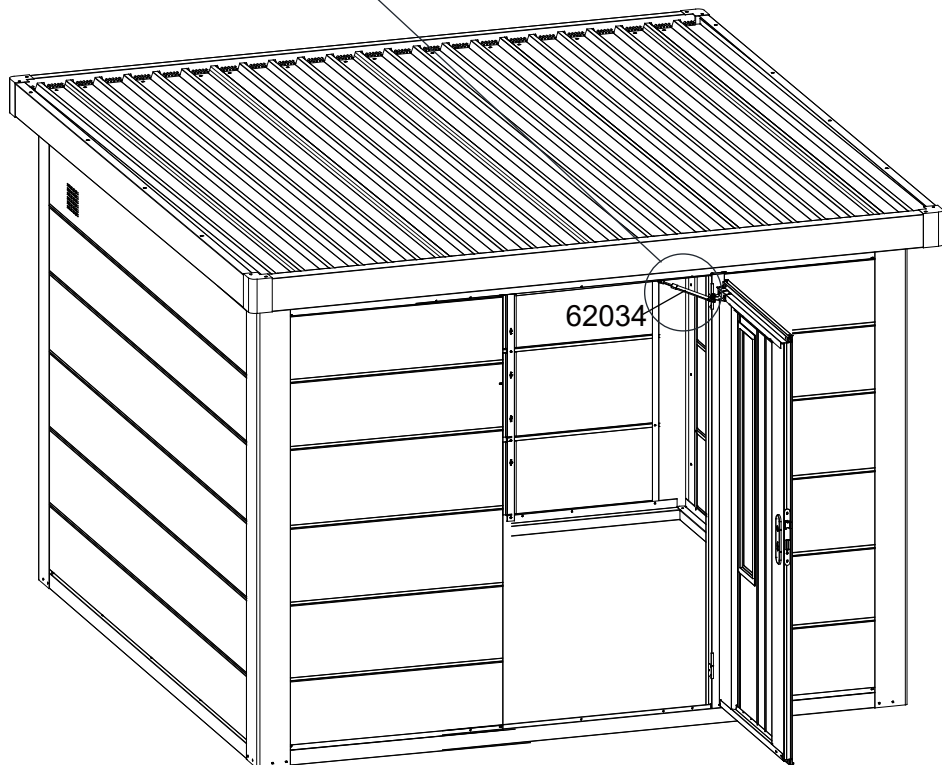
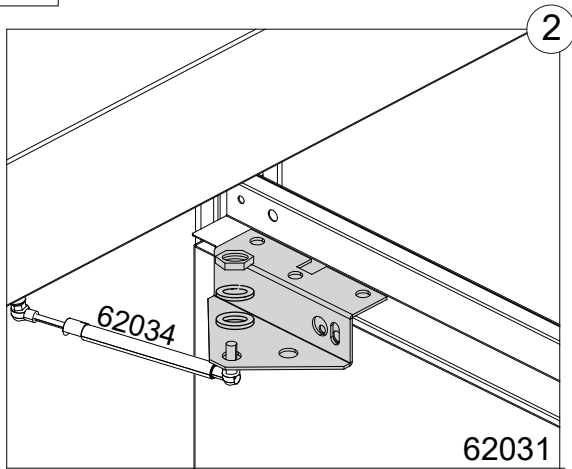
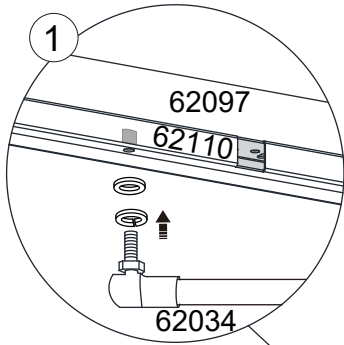
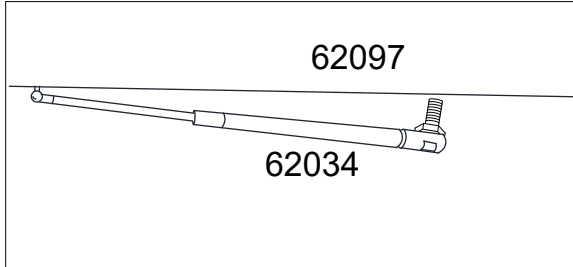
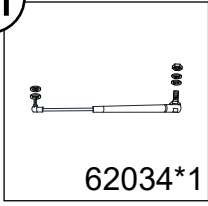
19

 62105*1	M5*10  62077*2	M5  62078*2
--	---	--

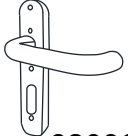


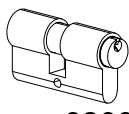

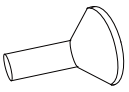
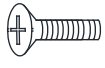



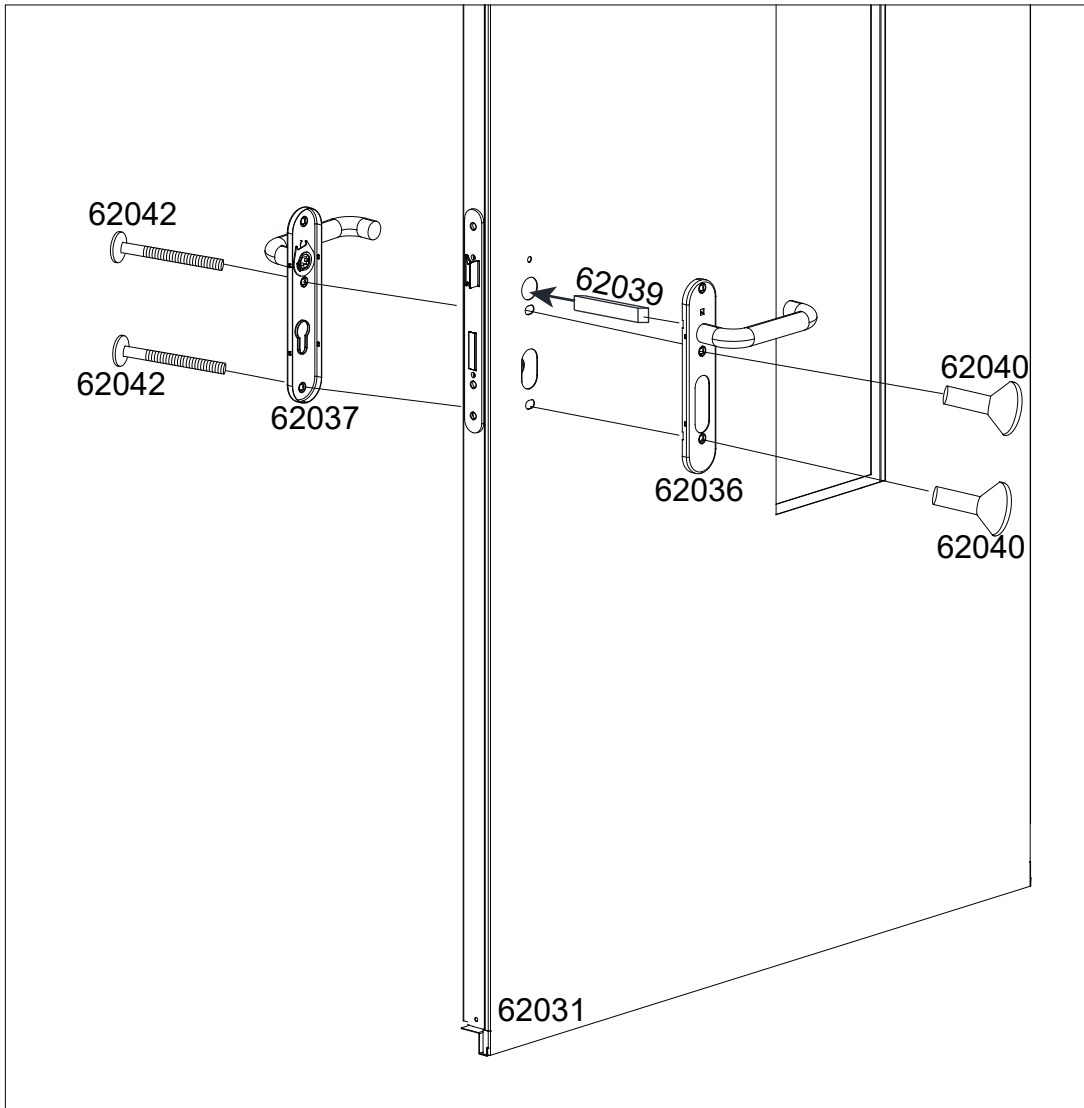


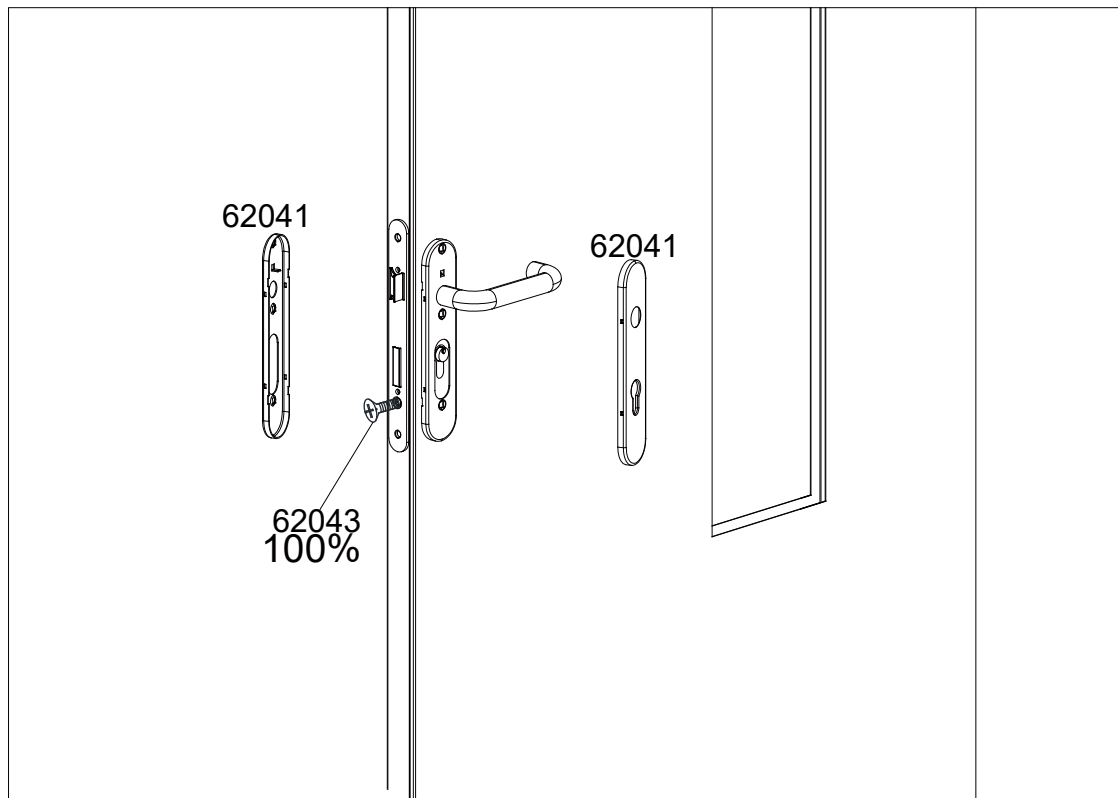
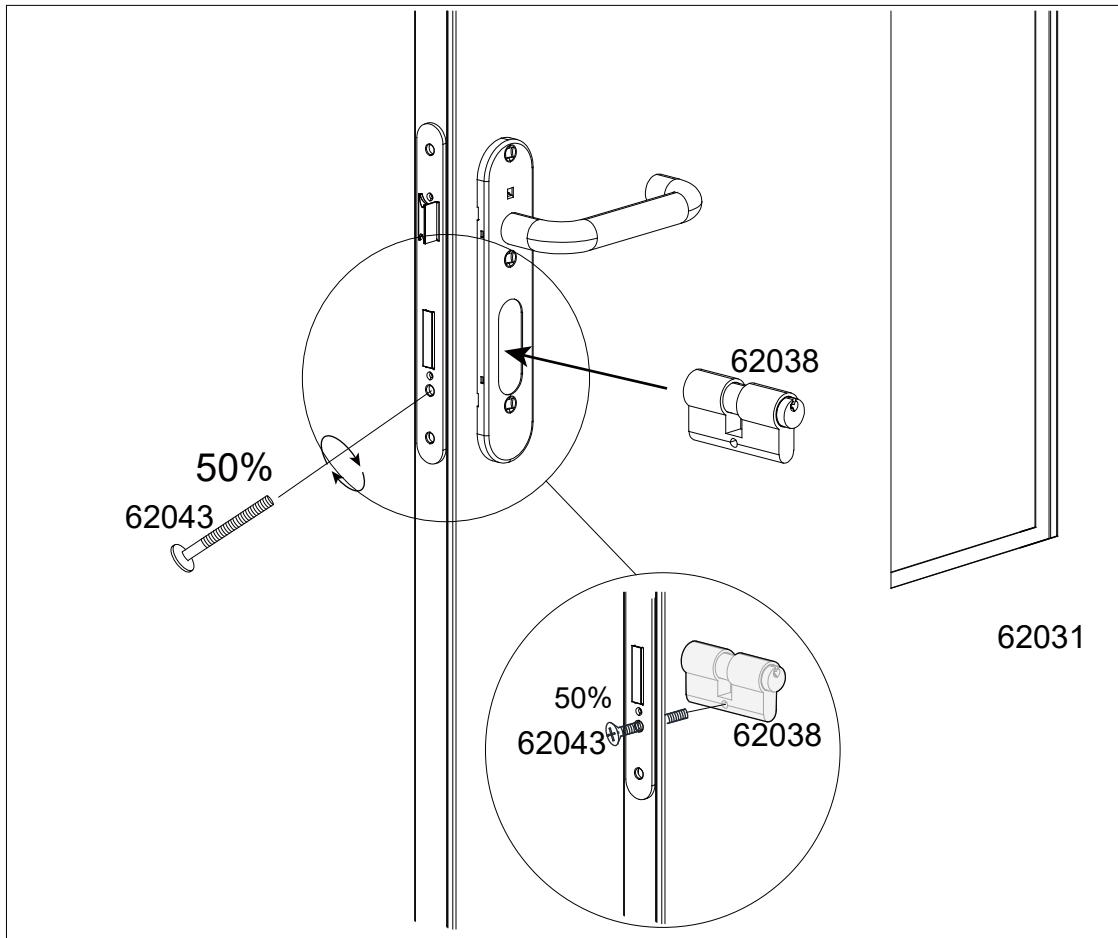
21









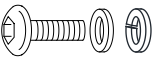
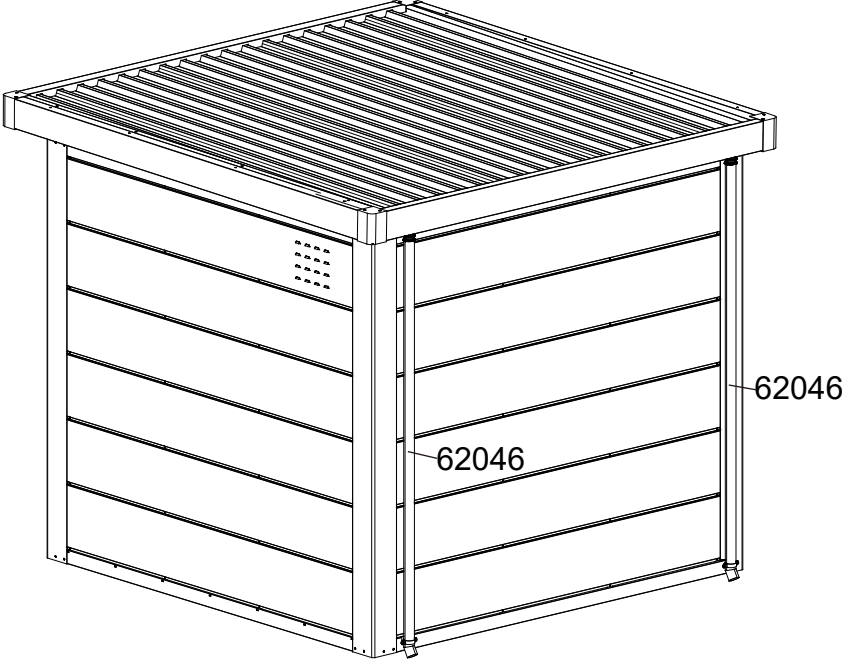
22

 62036*1	 62037*1	 62041*2	 62038*1	 62039*1	 62040*2
 M5*30 62042*2	 M5*70 62043*1				

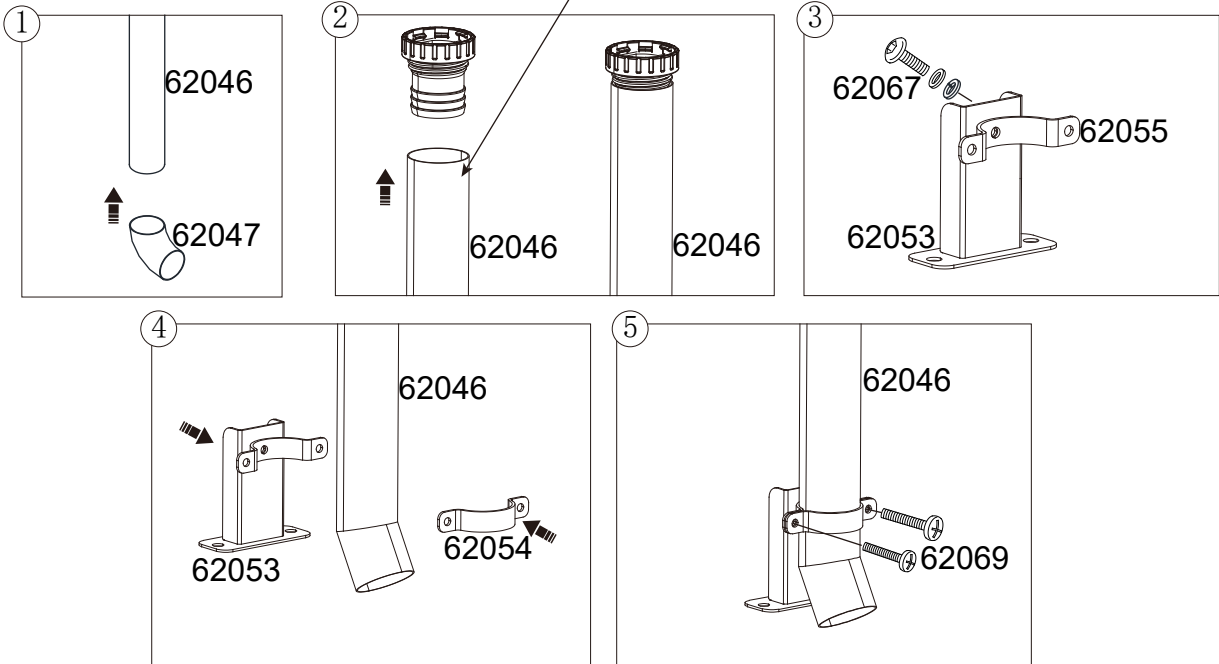




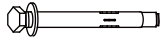
23

 62047*2	 62046*2	 62053*2	 62054*2	 62055*2	M6*15  62069*4
M8*20  62067*2					

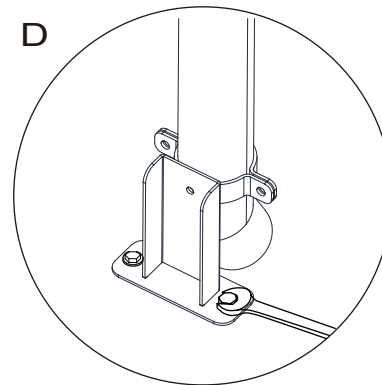
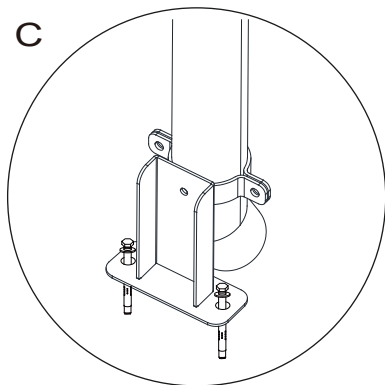
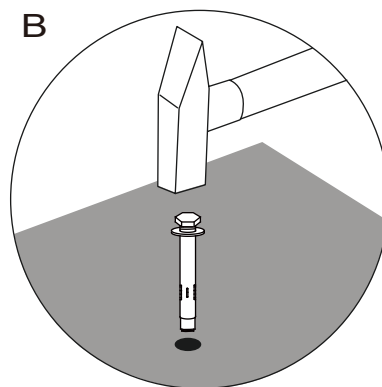
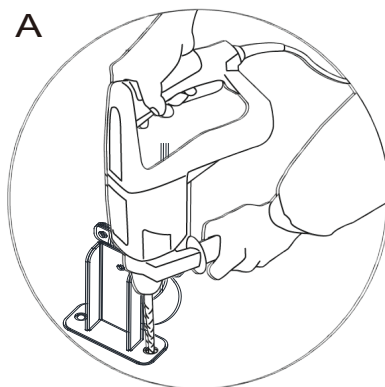
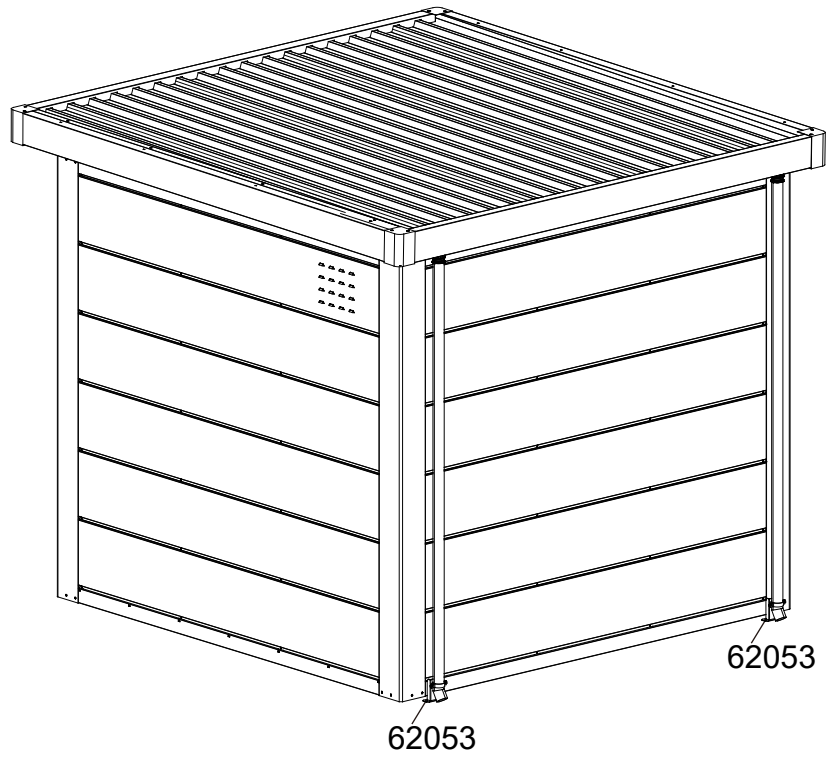
(Mit heißem Wasser übergießen/ mit Heißluftpistole erhitzen) Nach dem Erhitzen leichter zu montieren

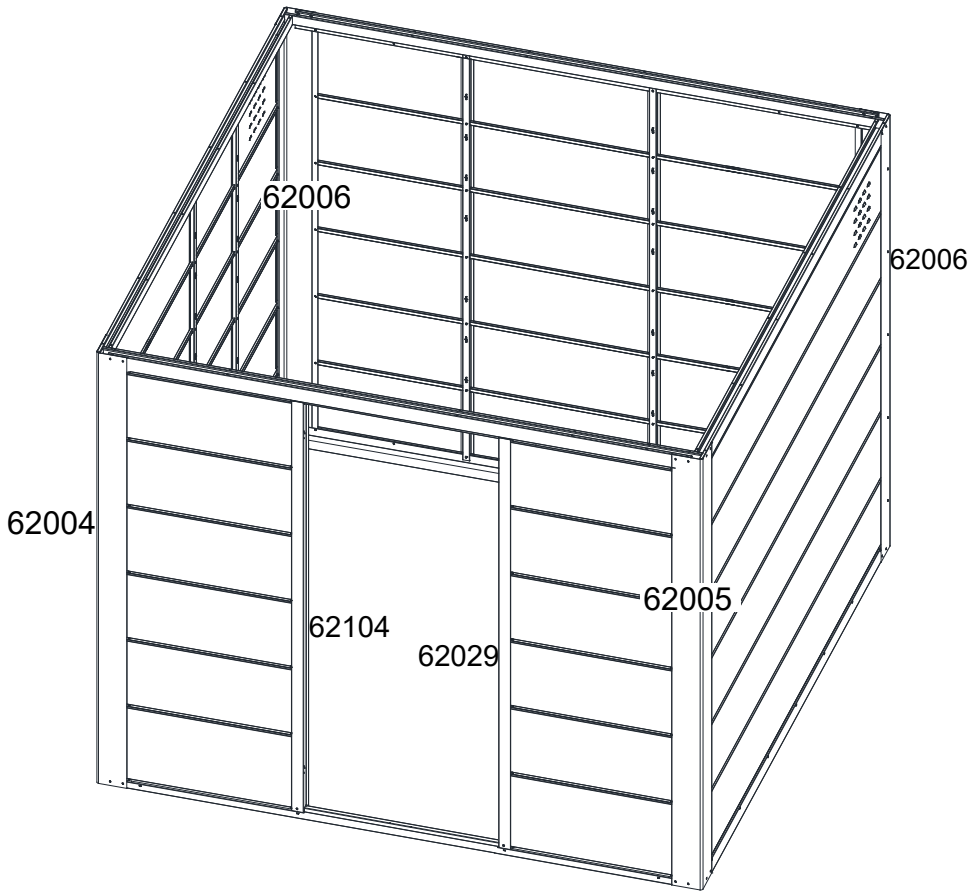
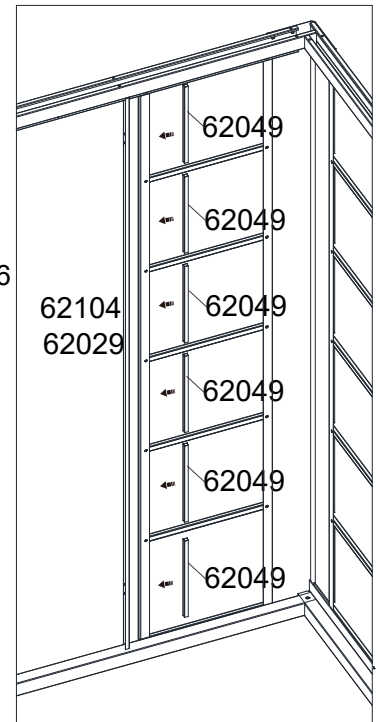
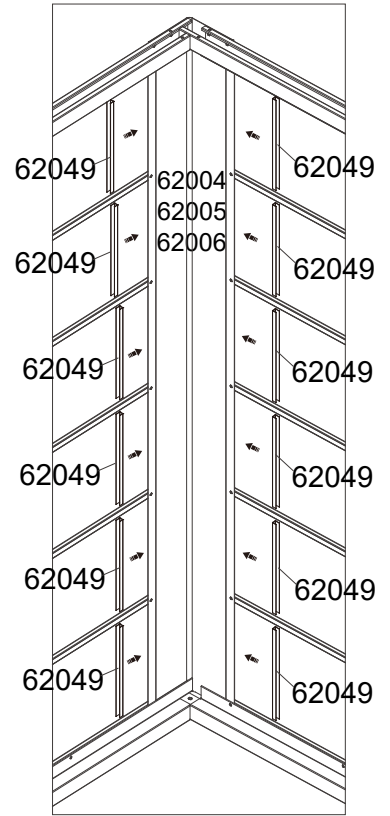
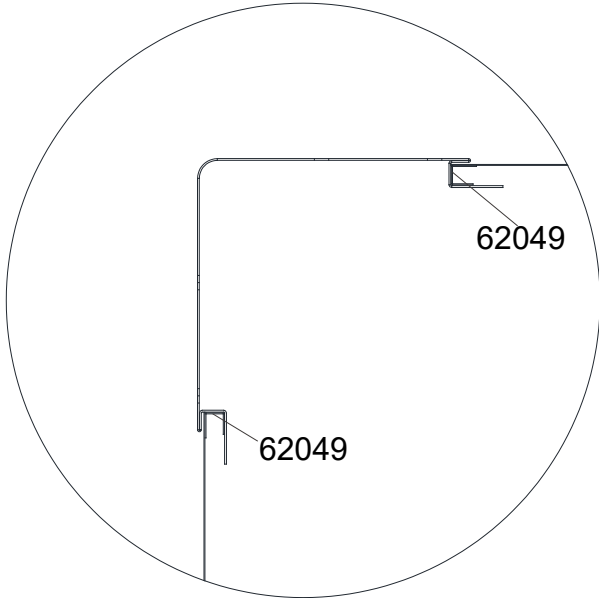
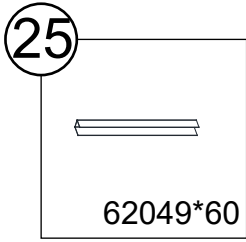


24

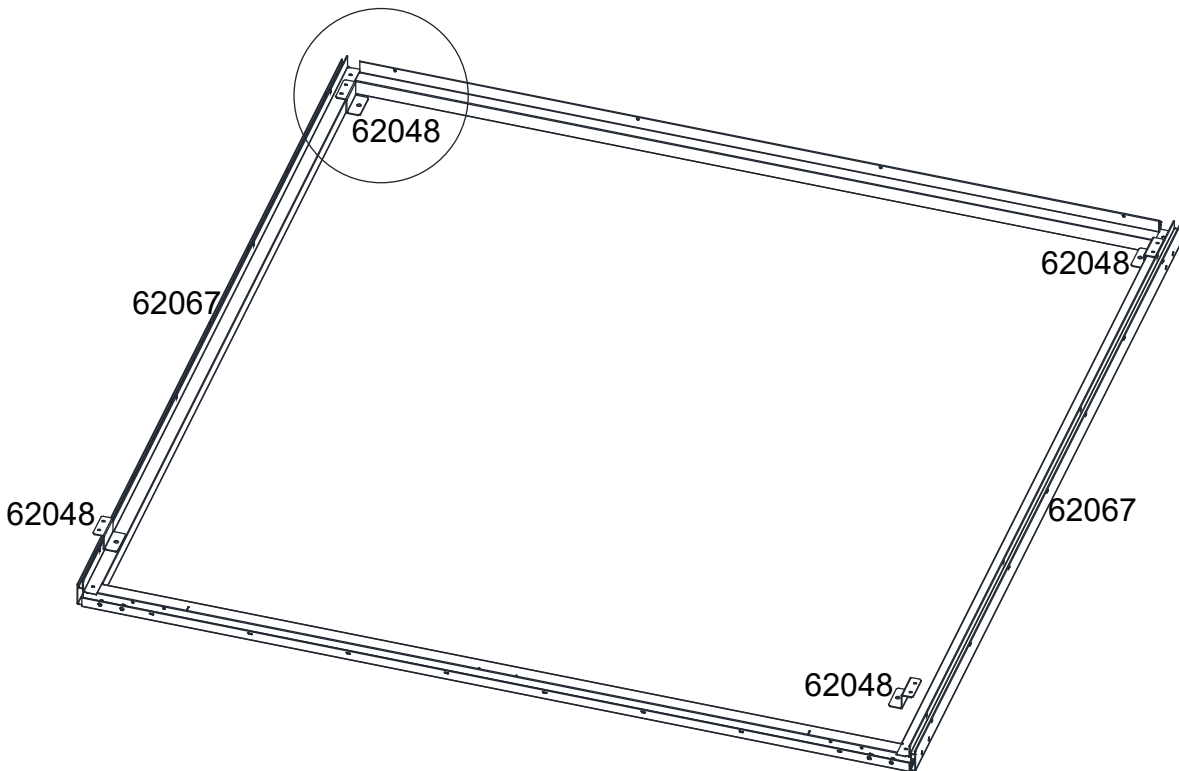
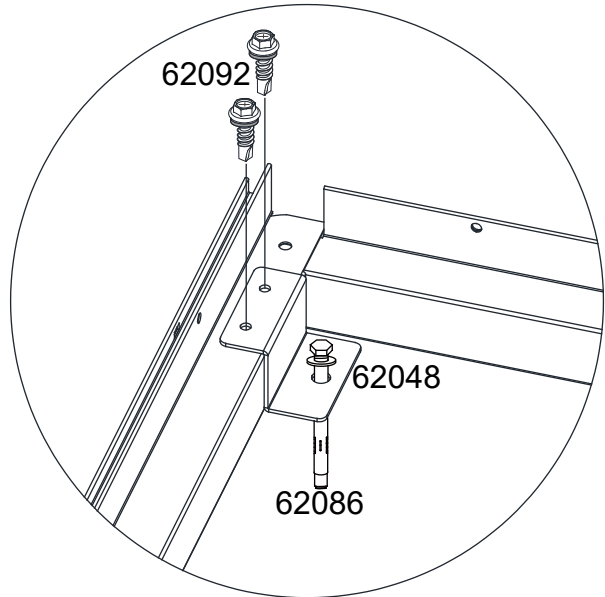
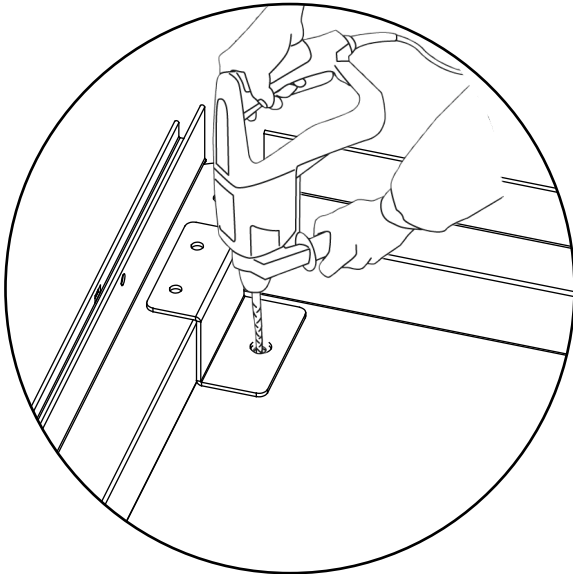
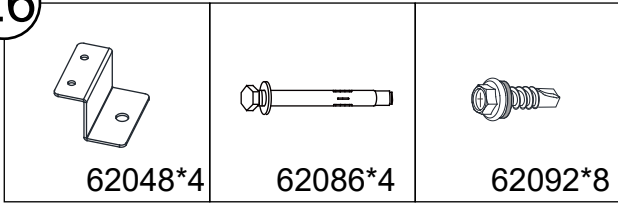


62086*4





26

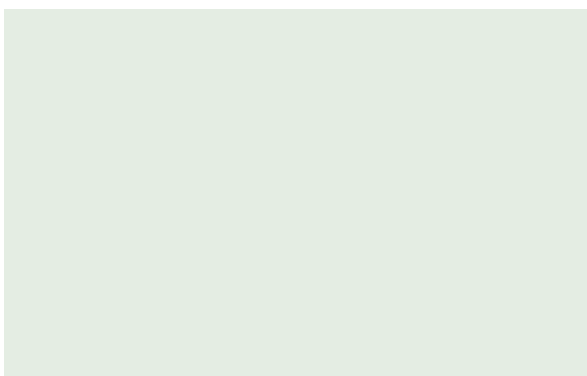


Technische Daten & Aufbauanleitung



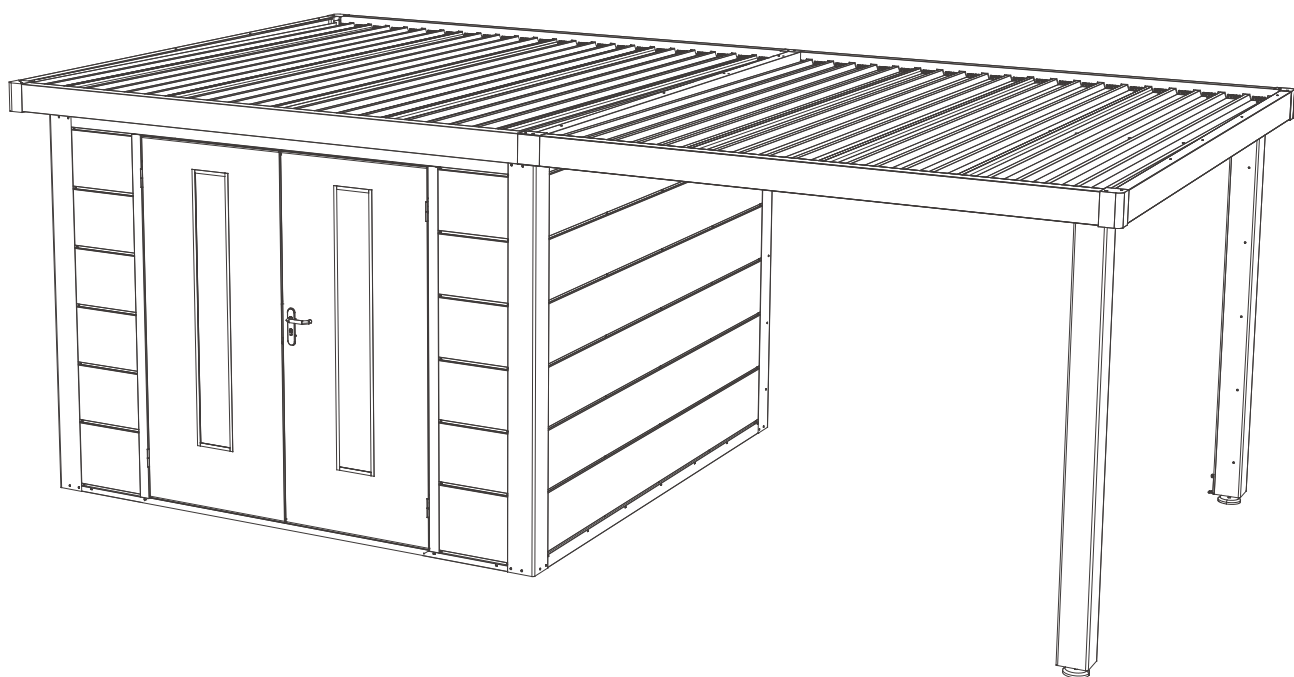
Artikelnummer:

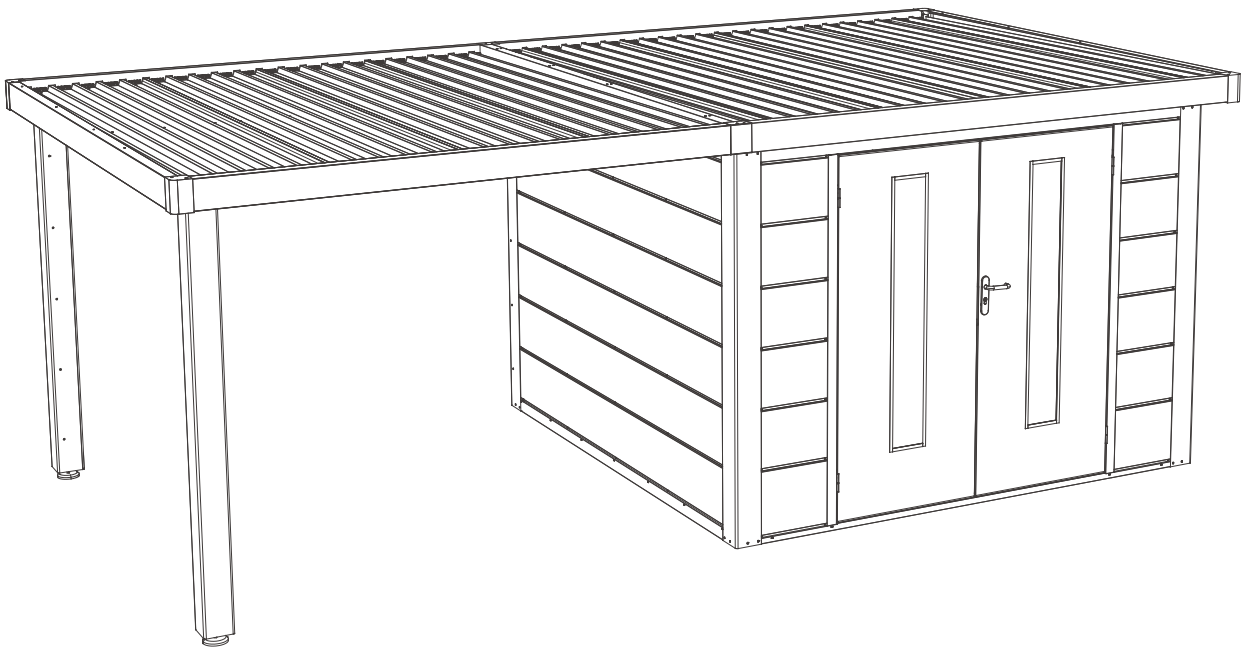
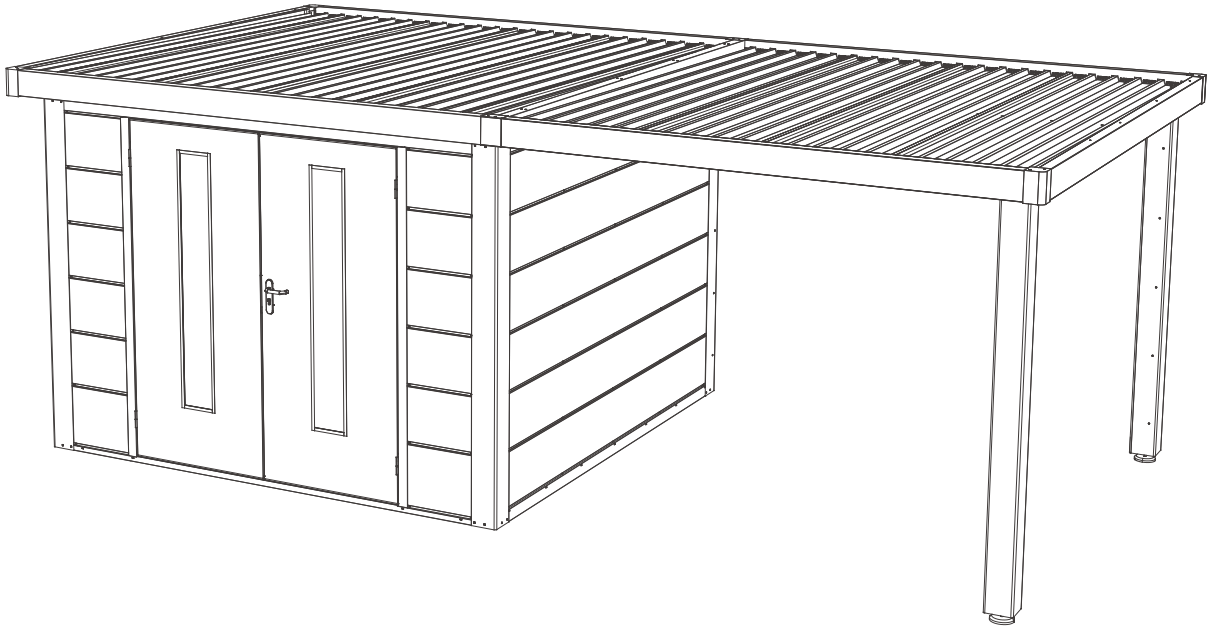
452 320


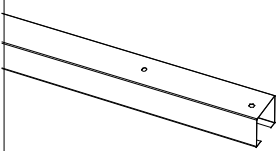
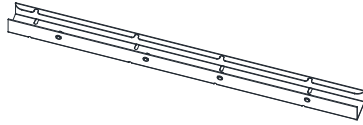
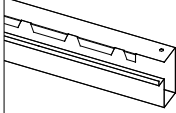
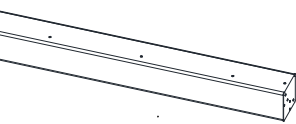
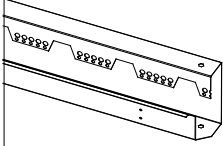
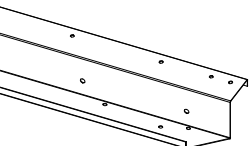
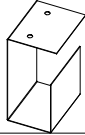
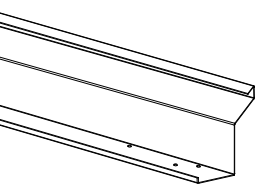
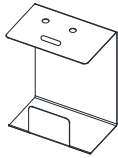
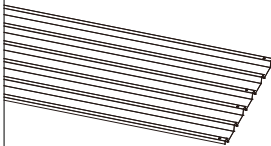
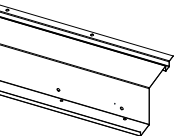
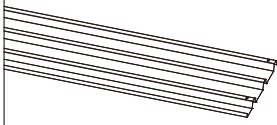


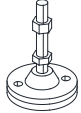






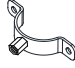

Kontrolliert durch:

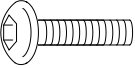
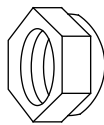
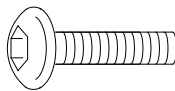



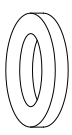



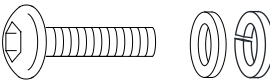
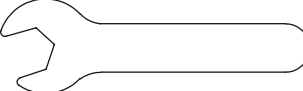
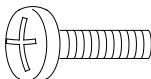
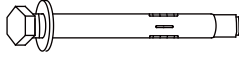
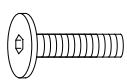


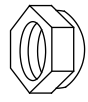

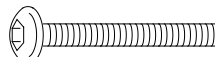
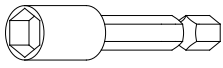
Terrasse



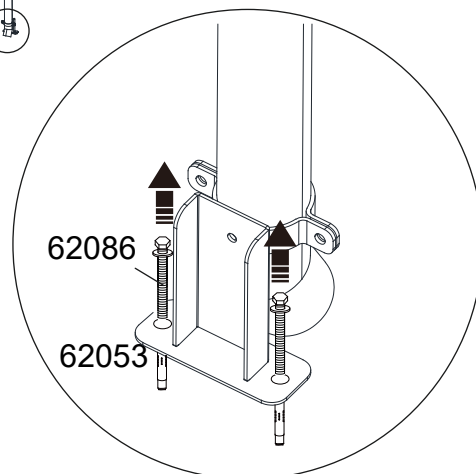
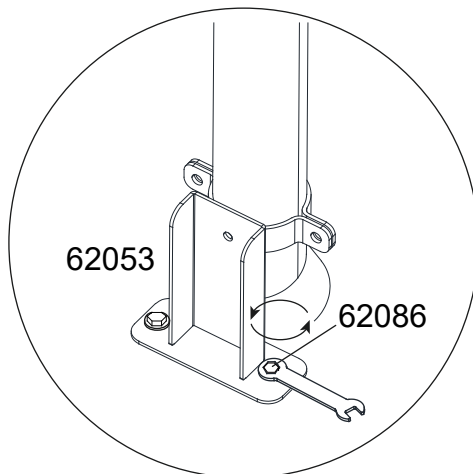
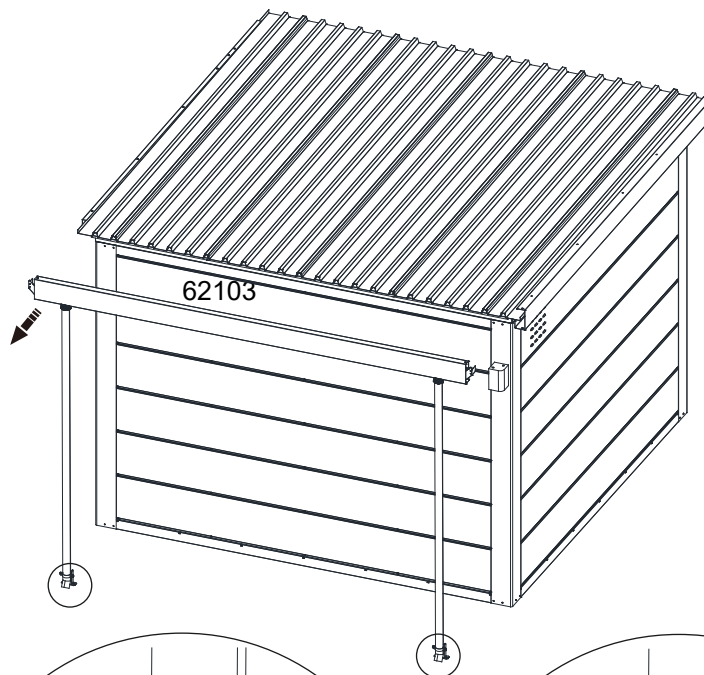
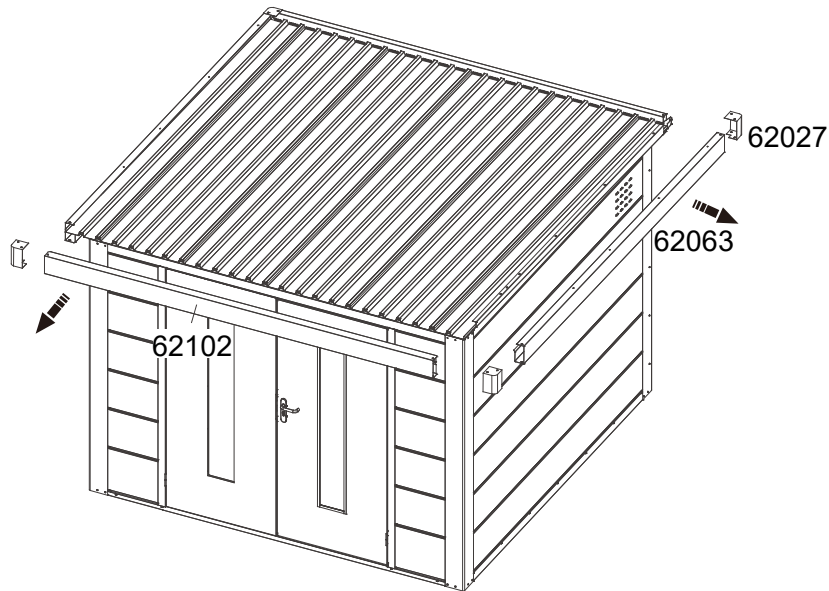


62111		x1	62145		x1
62112		x1	62146		x1
62113		x2	62147		x1
62142		x1	62136		x1
62137		x1	62124		x1
62138		x1	62148		x2
62143		x1	62149		x1
62144		x1	62150		x1
62119		x2	62045		x1
62143		x1	62046		x1

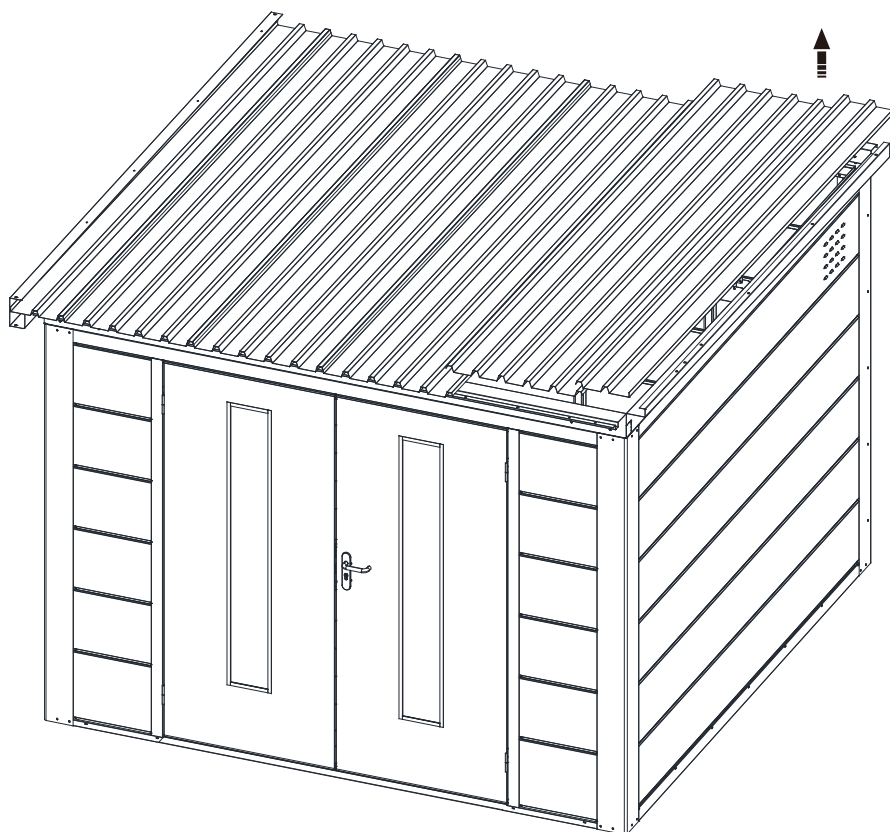
62047		x1	62054		x1
62053		x1	62055		x1
62022		x2	62134		x1

62071	 M5*10	x28	62085	 M6	x18
62073	 M6*15	x61	62081		x1
62074	 M5	x4	62087	 10-14#	x1
62075	 M6	x24	62068	 3#	x1
62076	 M6	x64	62084	 4#	x1
62067	 M8*20	x1	62159	 24#	x1
62069	 M6*15	x2	62086	 M8*100	x6
62135	 M5*15	x8	62088	 5#	x1
62082	 M5	x1	62078	 M5	x8
62090	 M6*60	x9	62070	 M6*50	x18
62091		x1			

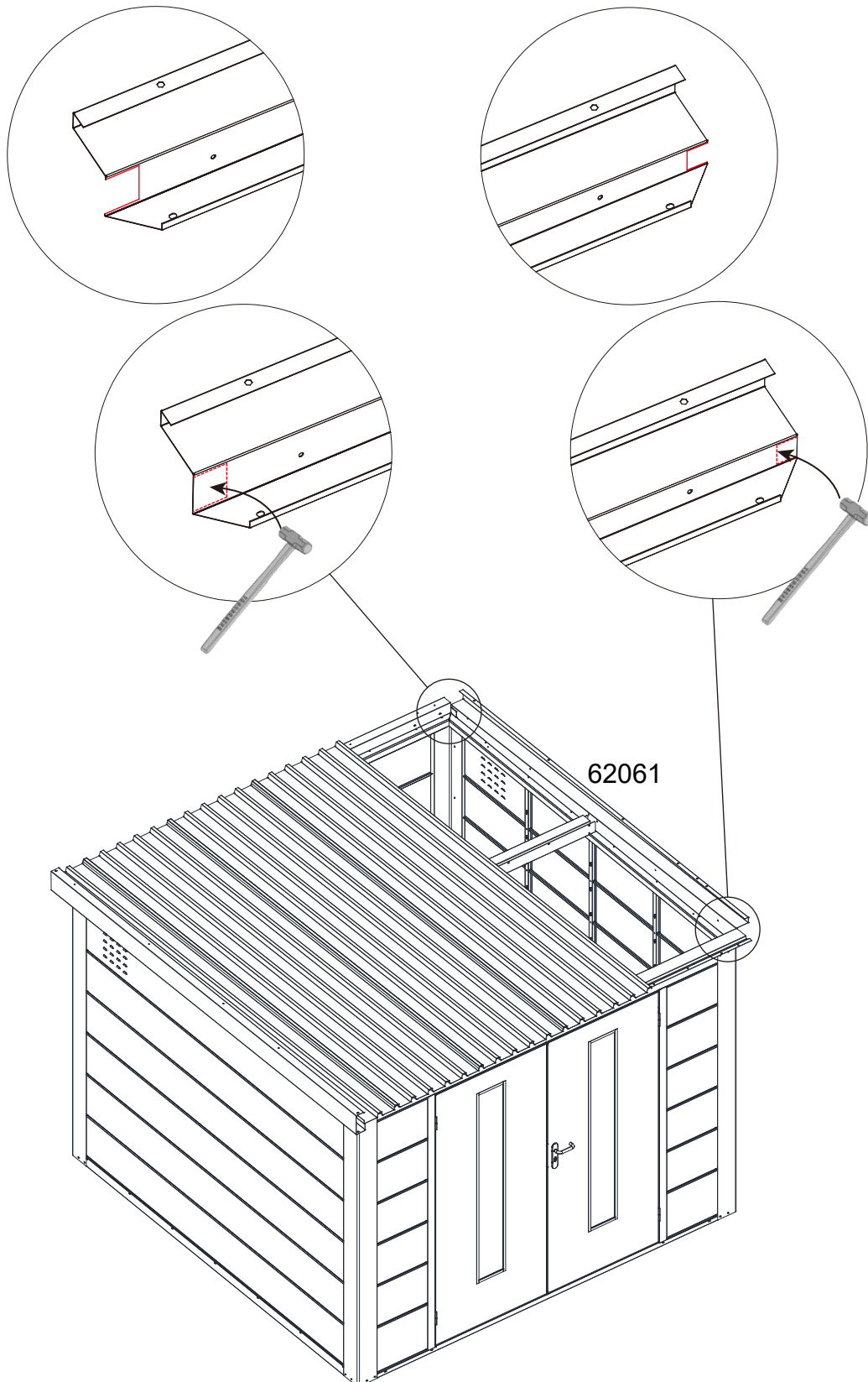
① Nehmen Sie den Dachkranz ab:



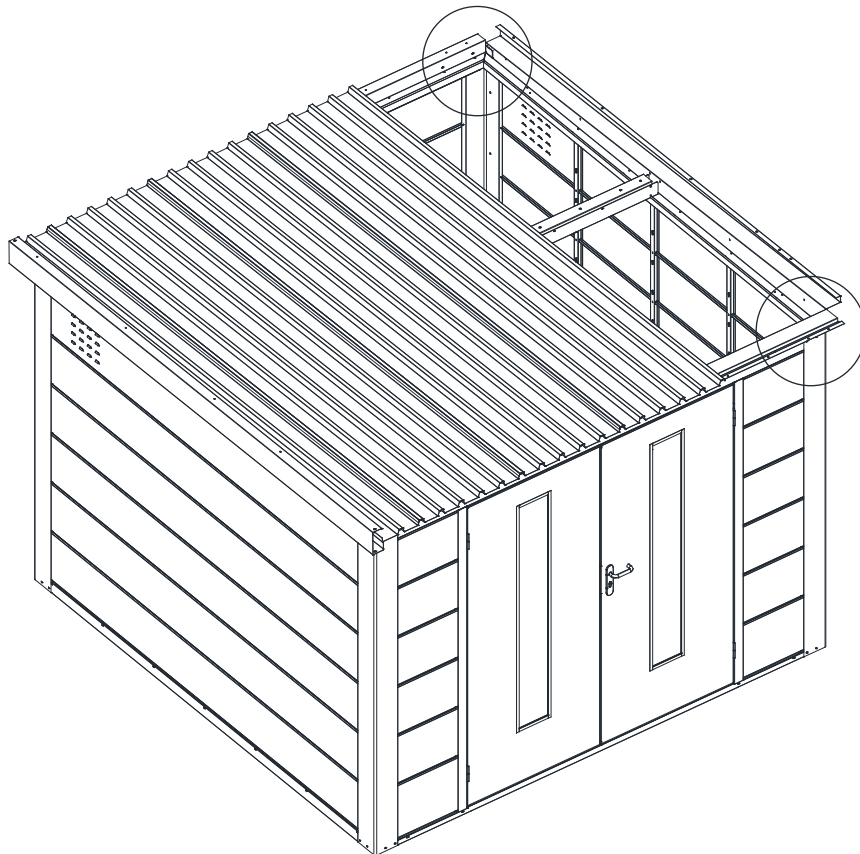
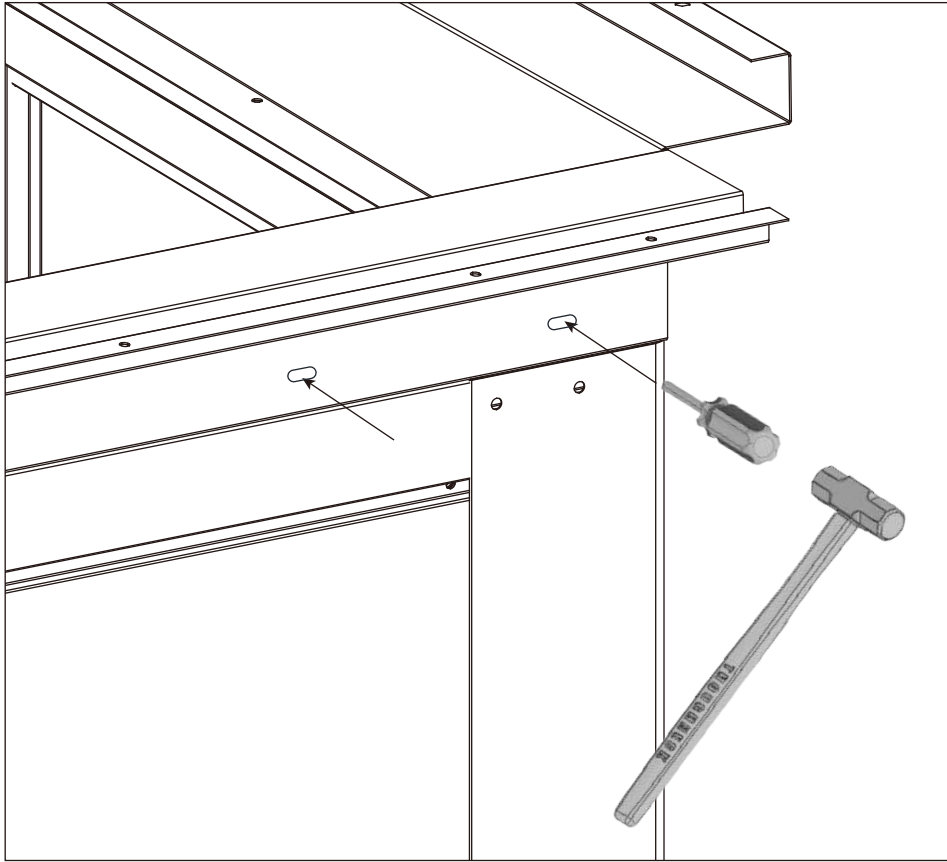
② Nehmen Sie den Dachkranz ab:



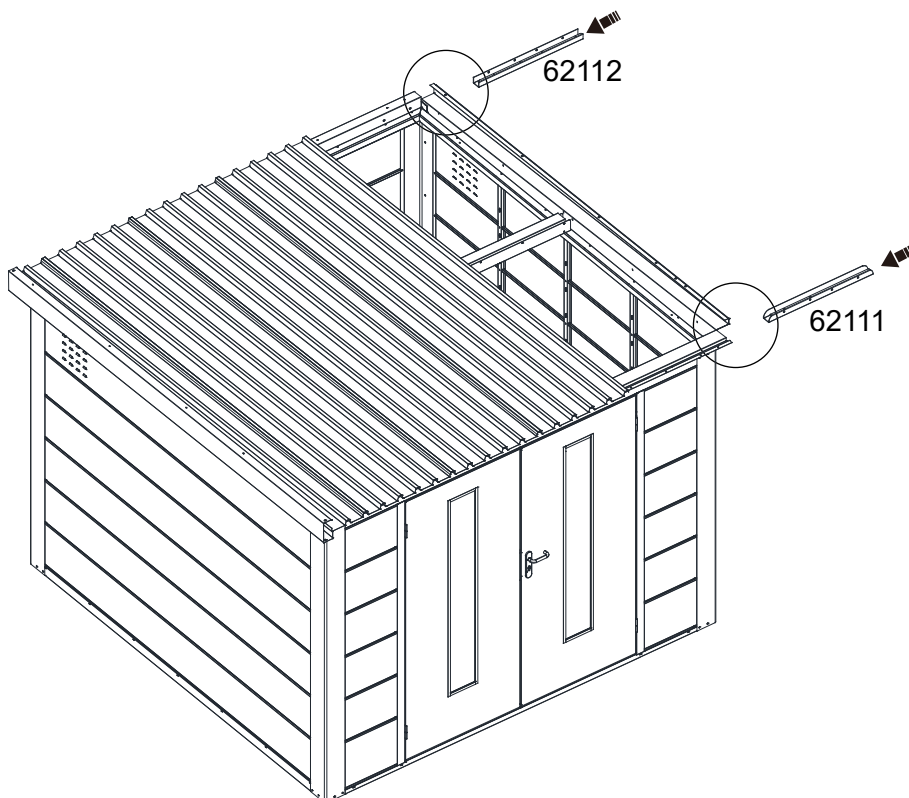
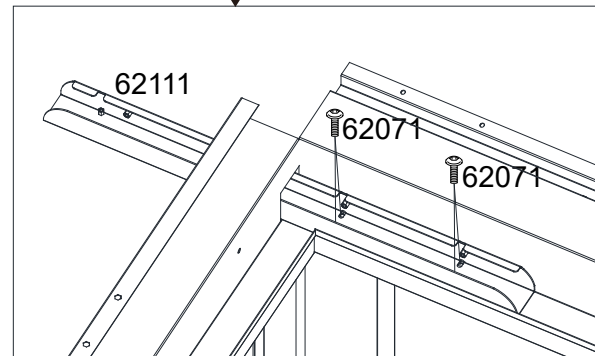
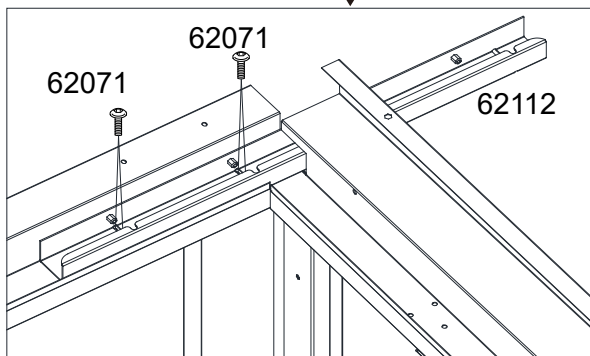
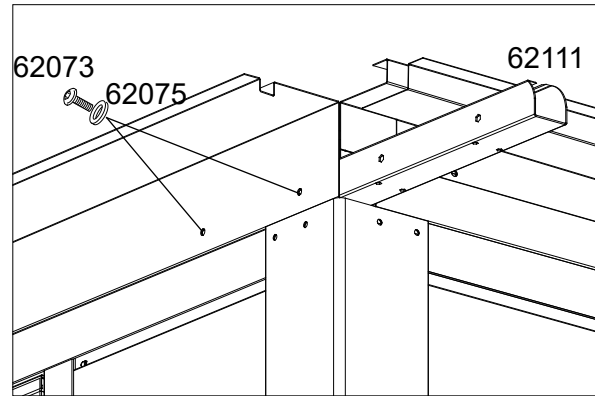
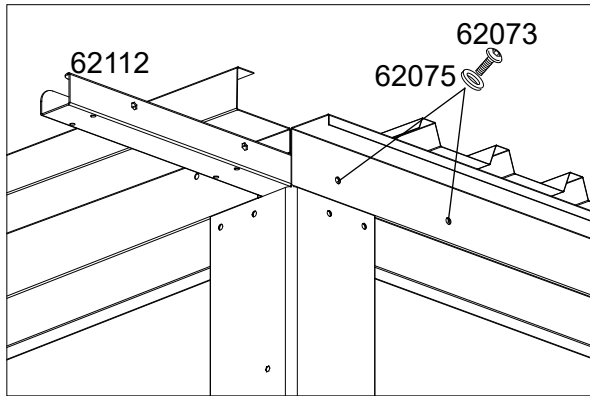
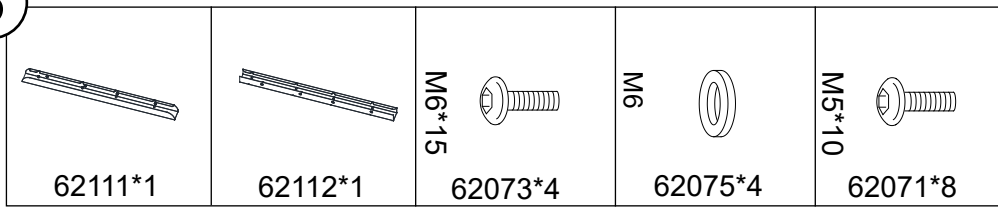
3 Nehmen Sie den Dachkranz ab:

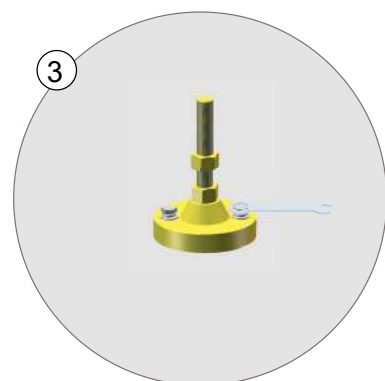
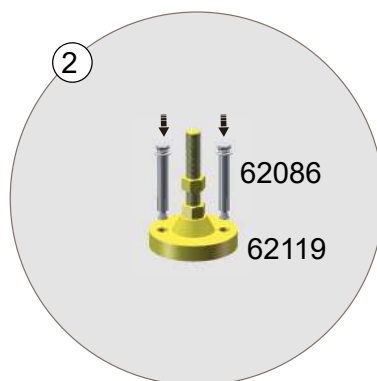
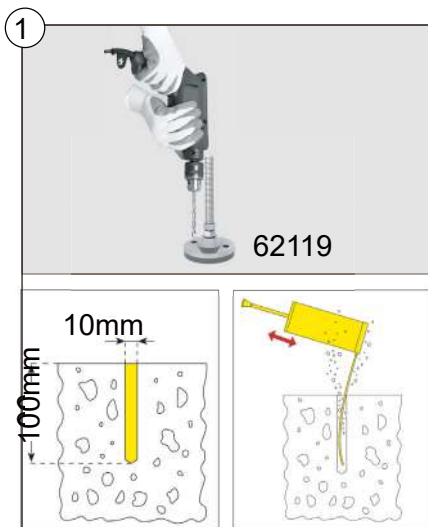
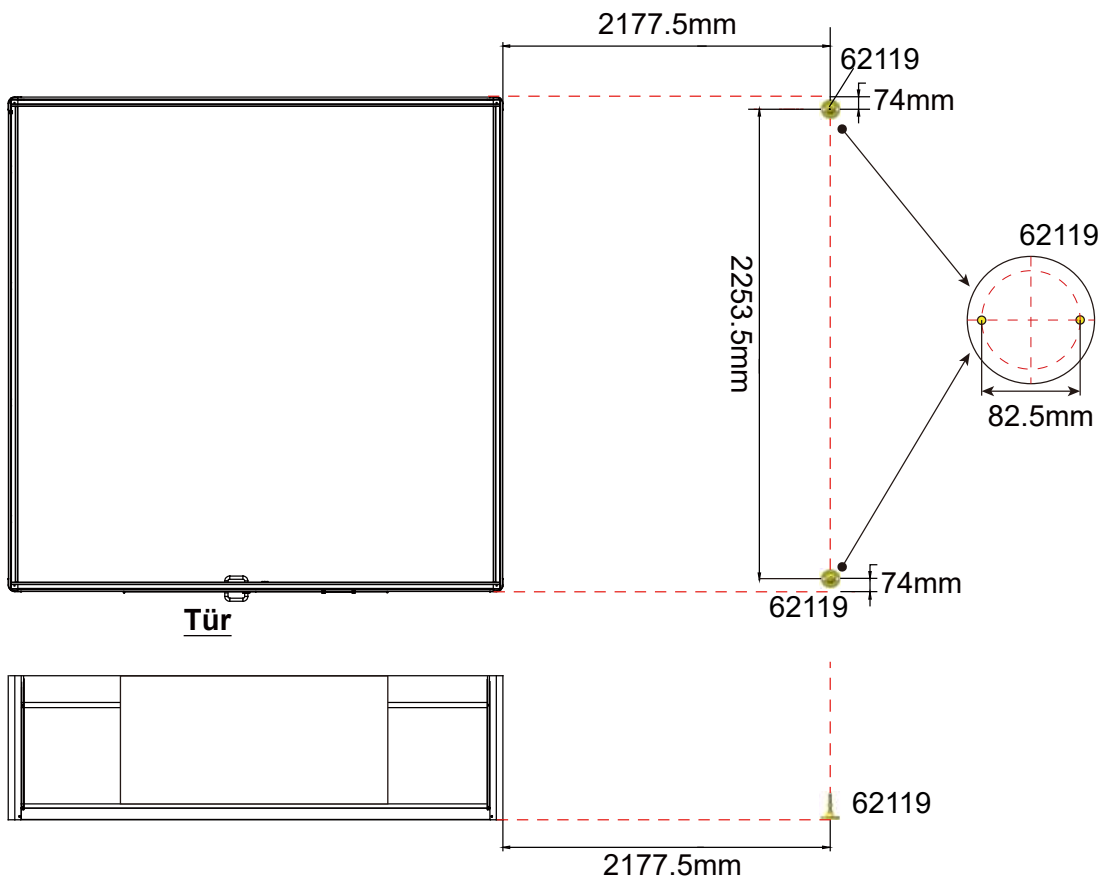
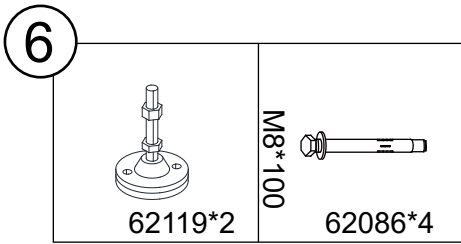


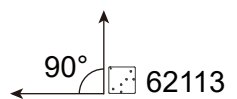
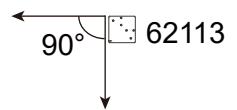
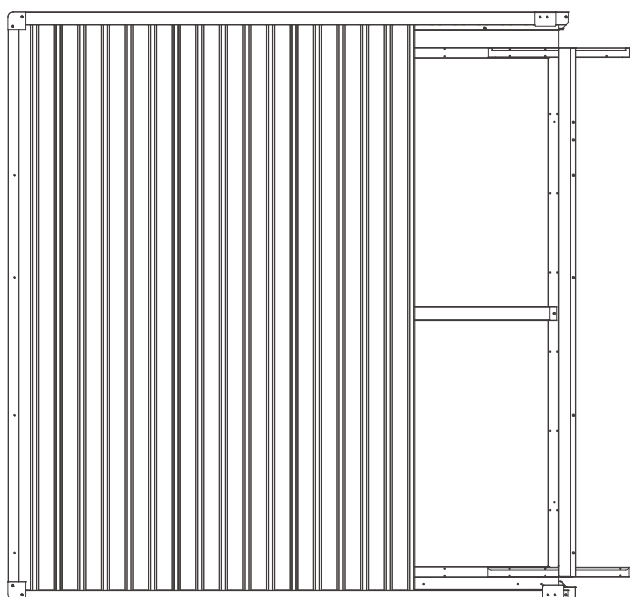
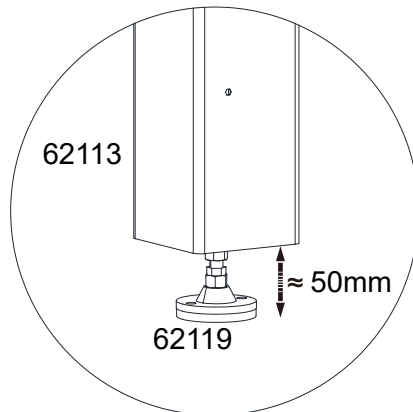
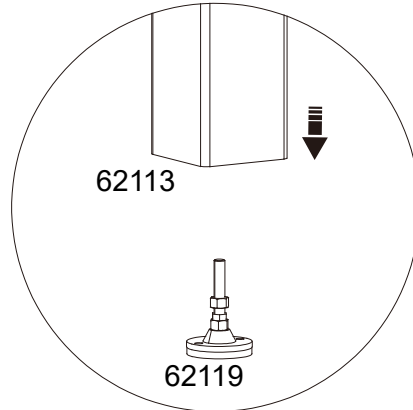
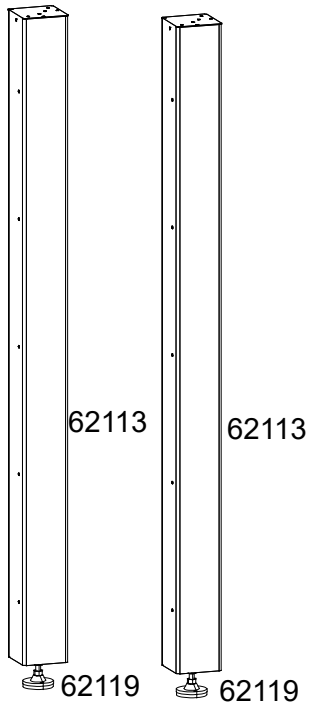
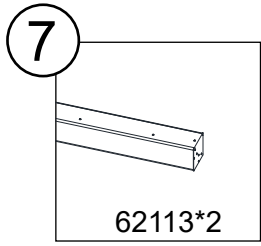
④ Nehmen Sie den Dachkranz ab:

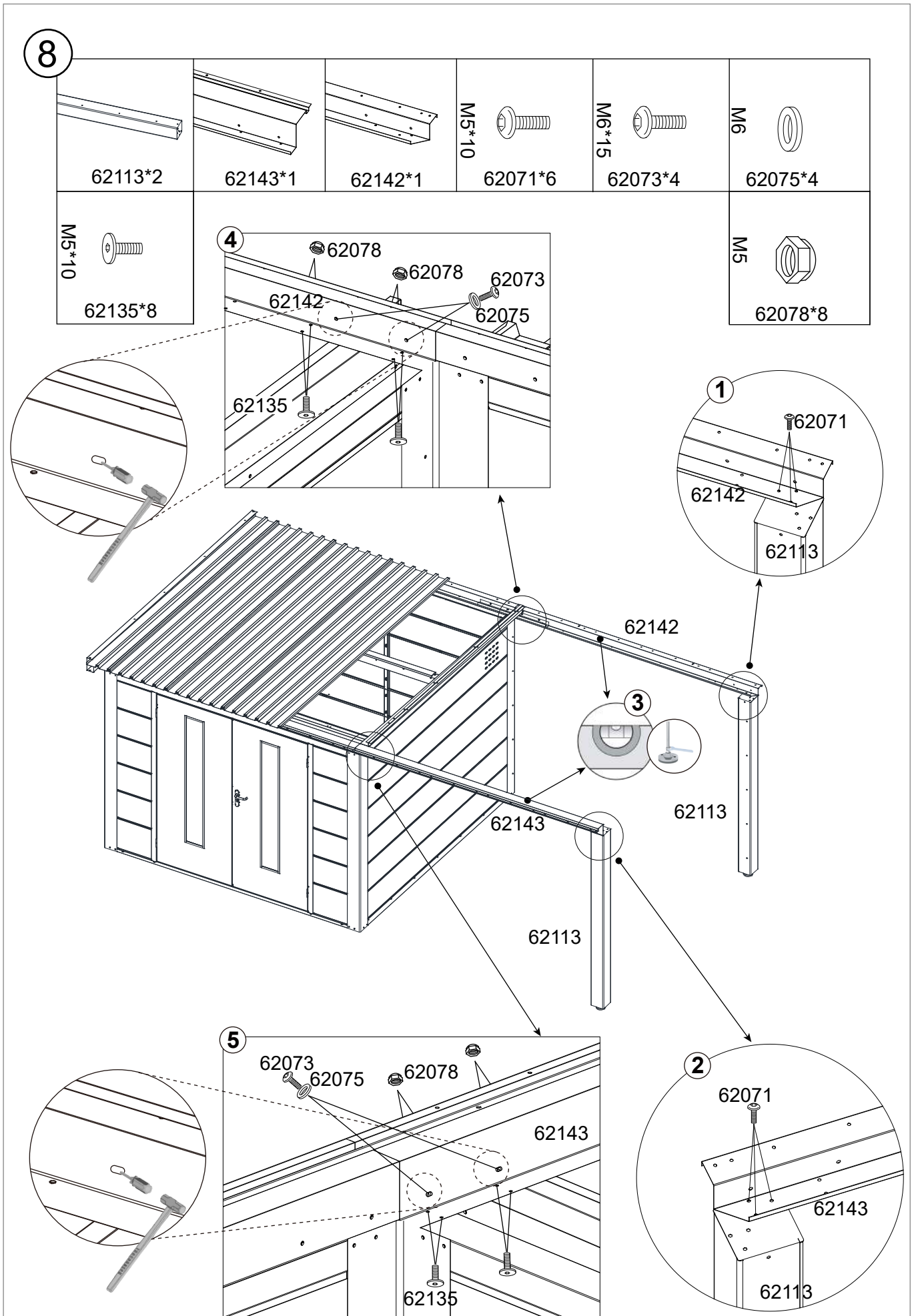


5

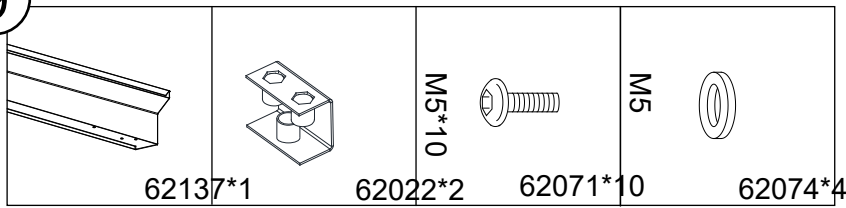




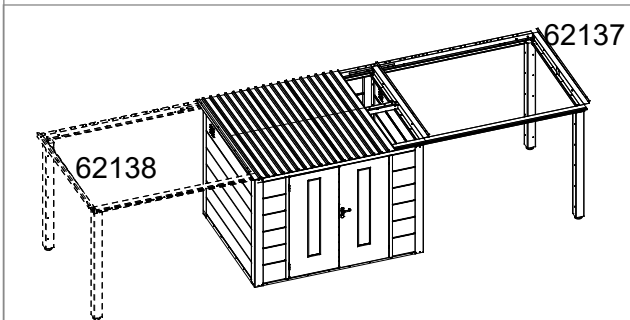
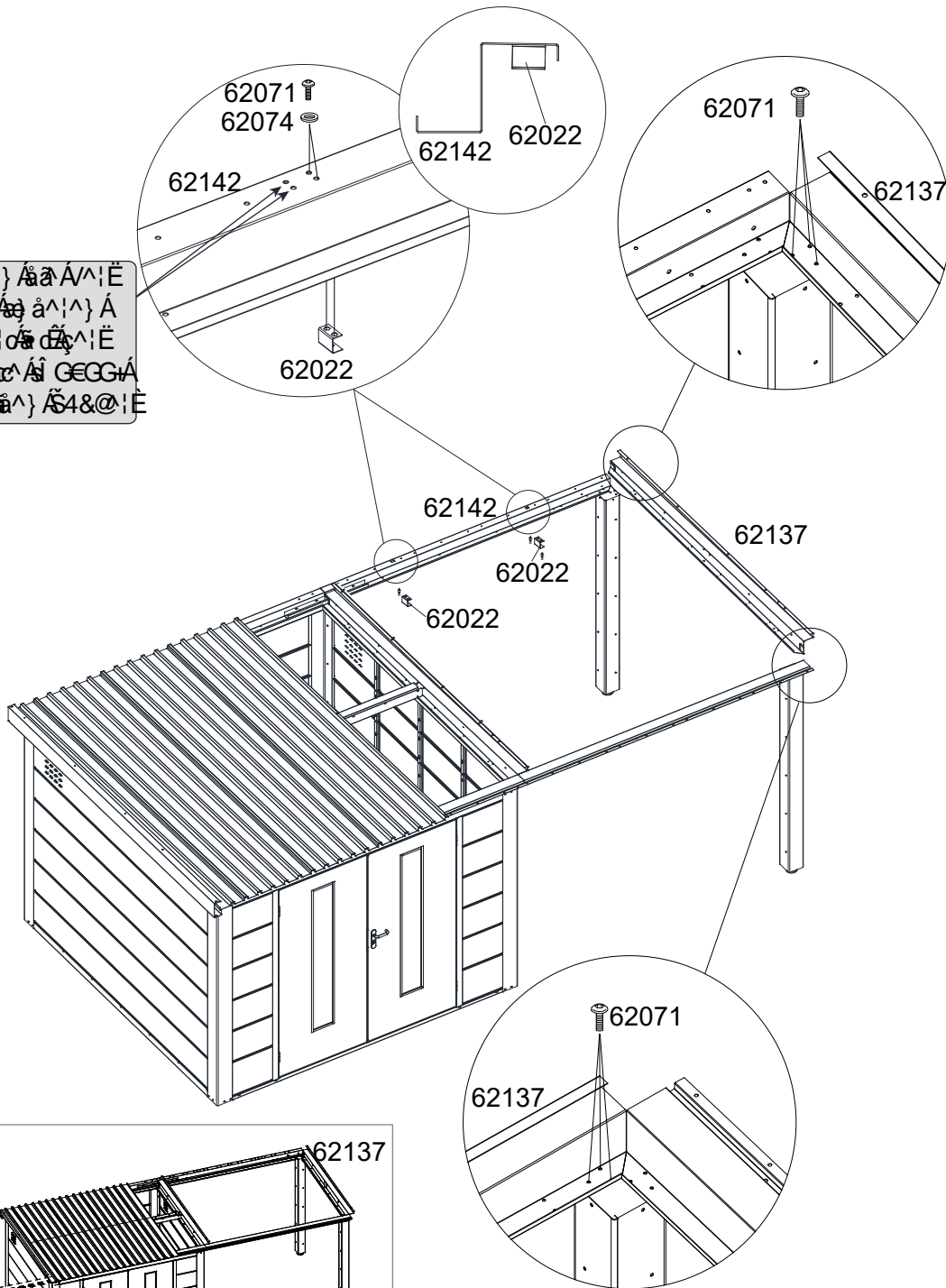




9

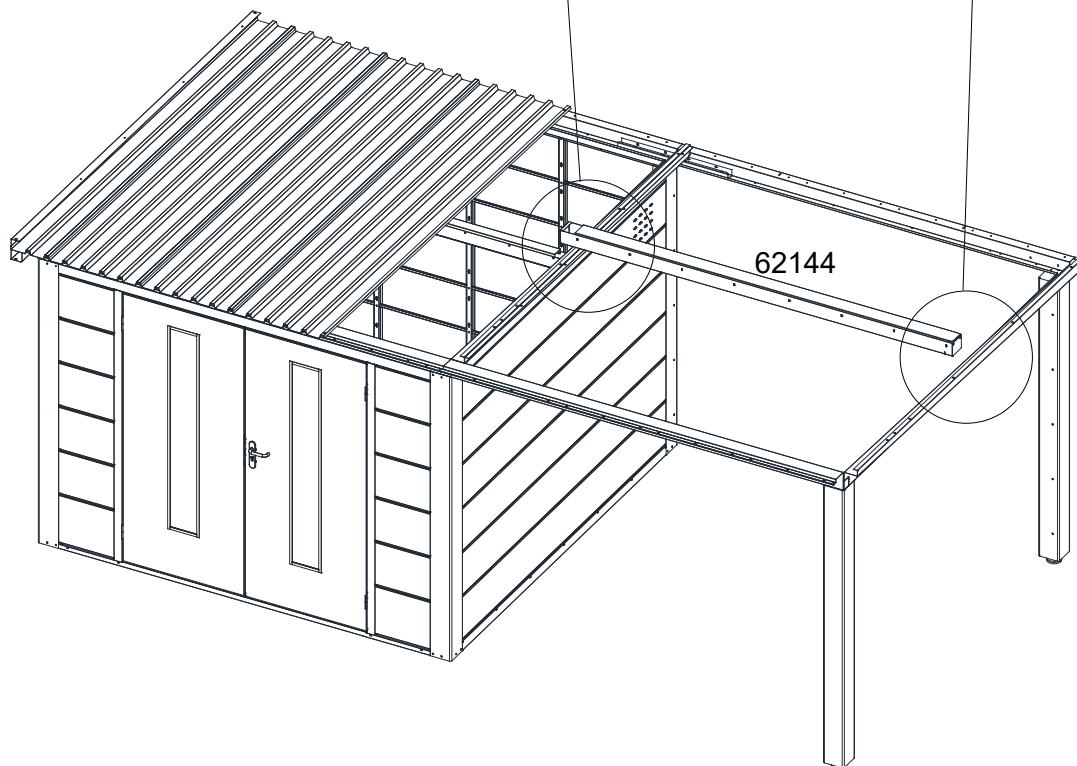
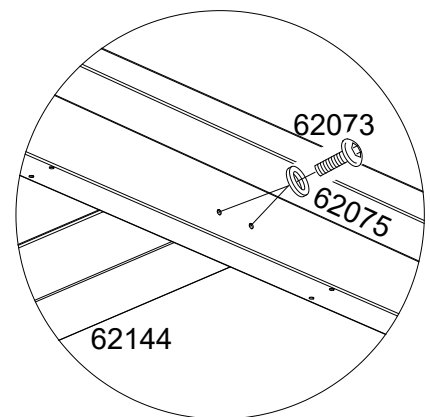
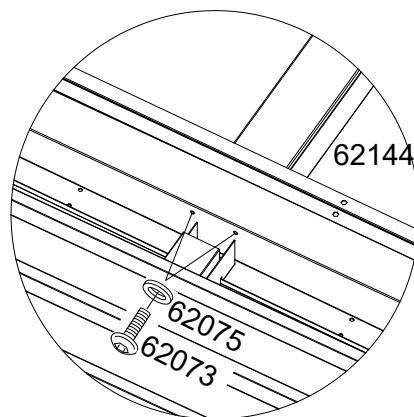
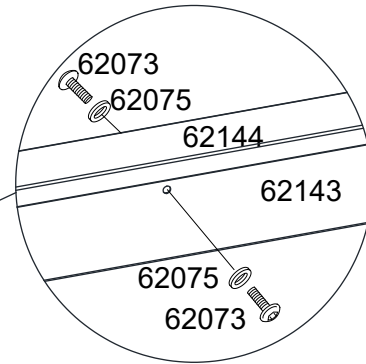
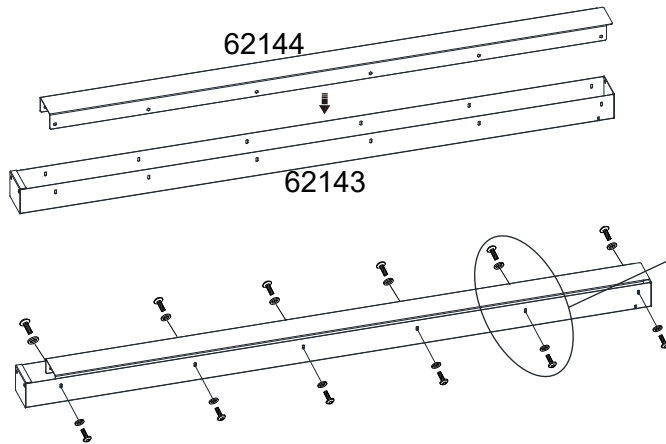
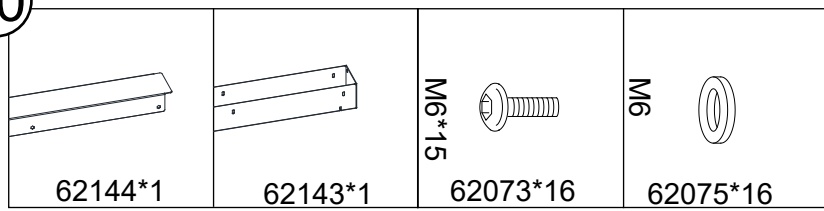


Pä, ^āīY ^} ÅāA^|É
 |æ•^æ Å^|Åā ā^|} Å
 ÚāA•āā|ōā|É
 āā ā^} ÅJā Åāc^Å| GEGÄ
 }āÅā•^Å^ā^} Å4&@|É

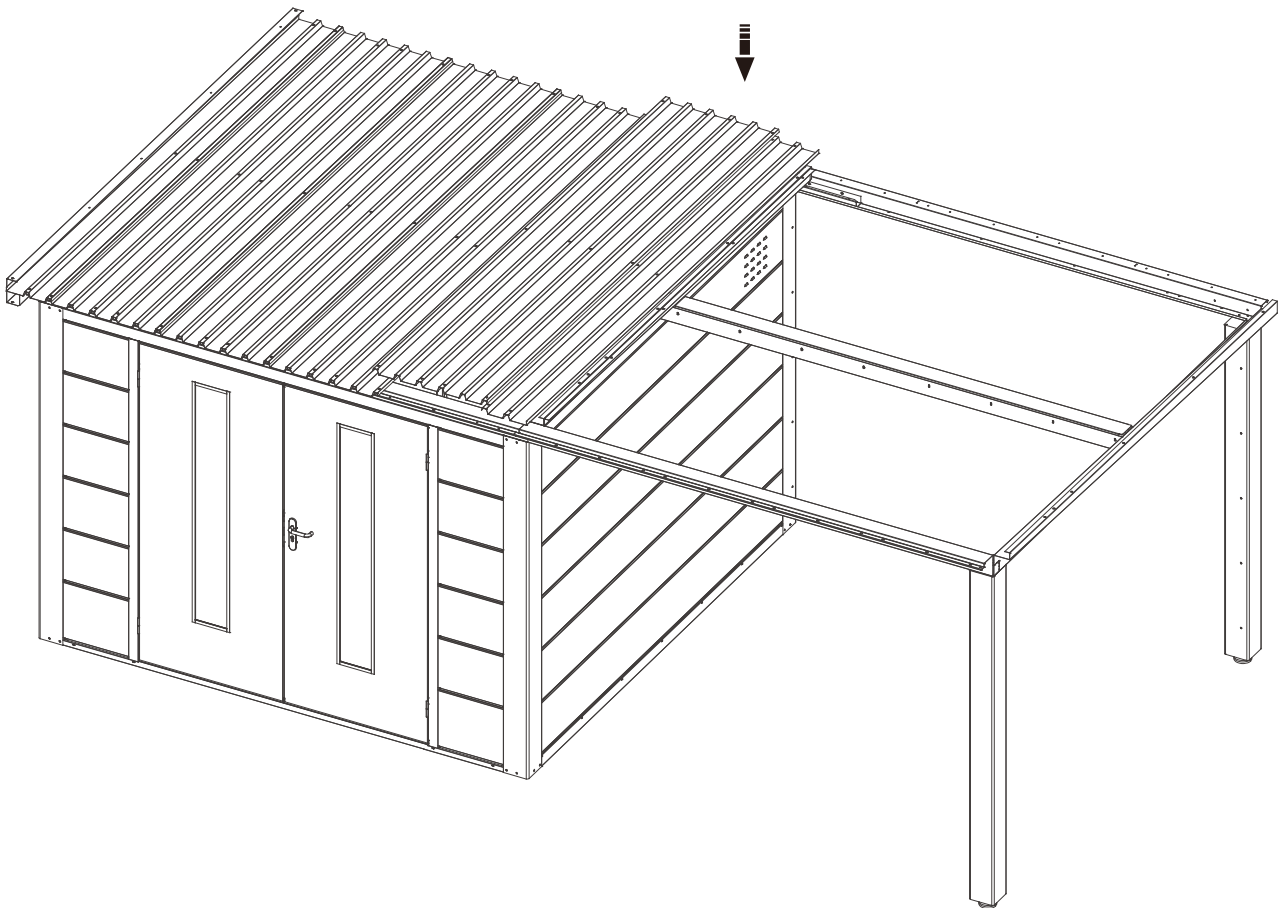


Bitte verwenden Sie 62138, um auf der linken Seite zu installieren.


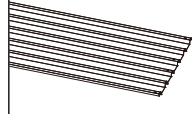

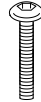
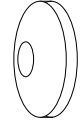
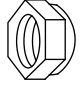

10

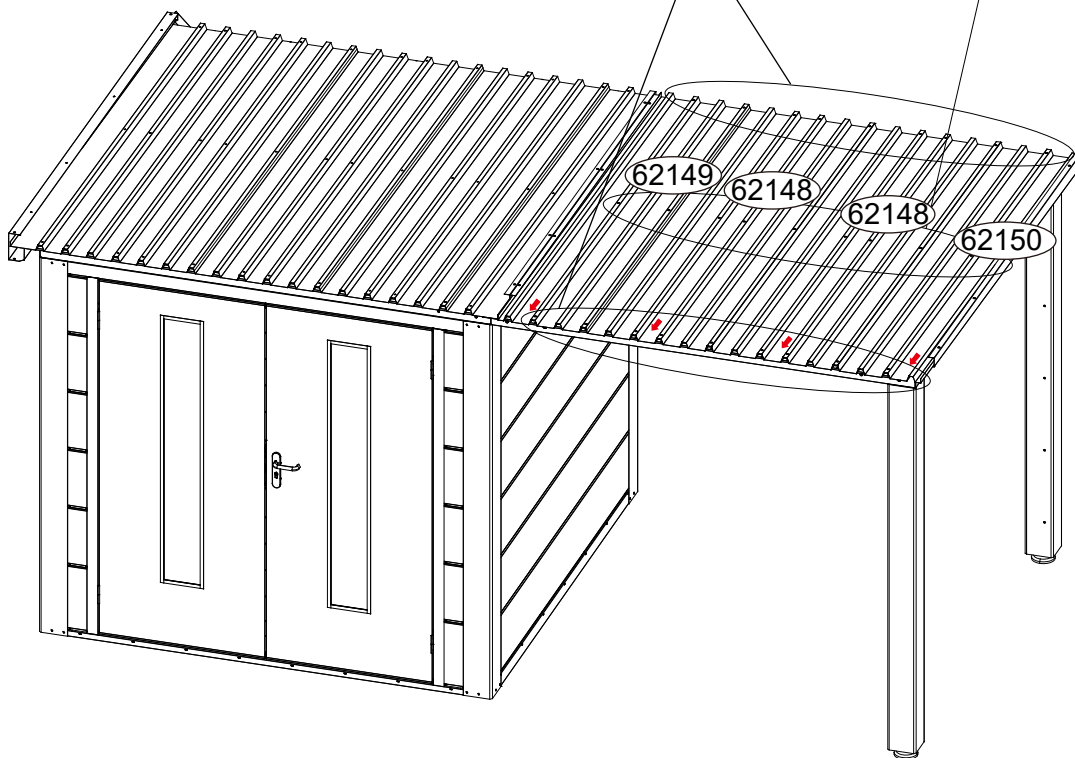
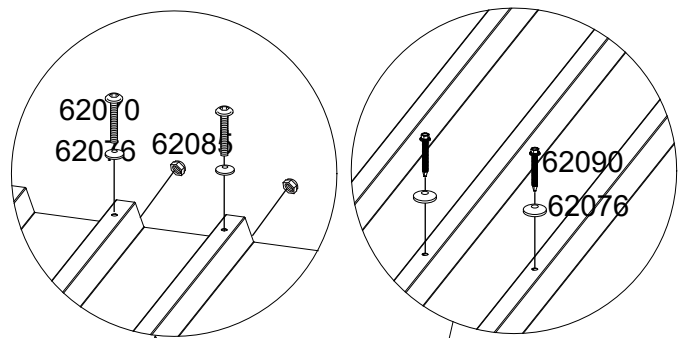
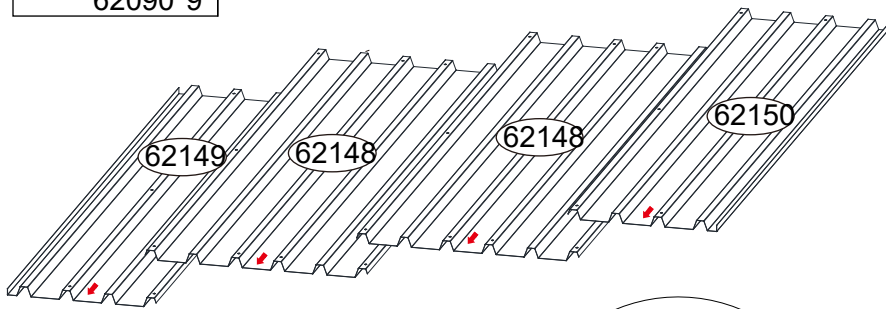


11 Installieren Sie den abgenommenen Dachkranz wieder:

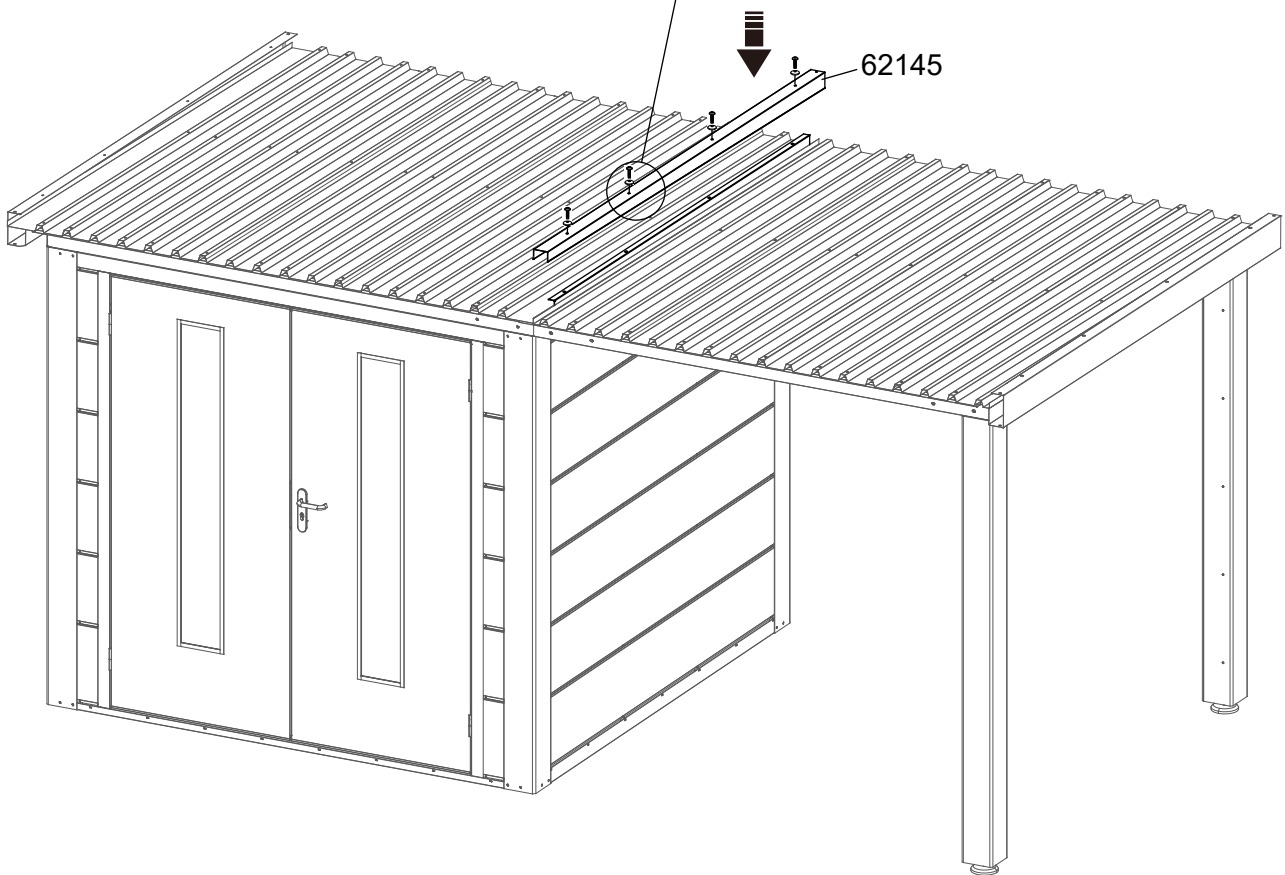
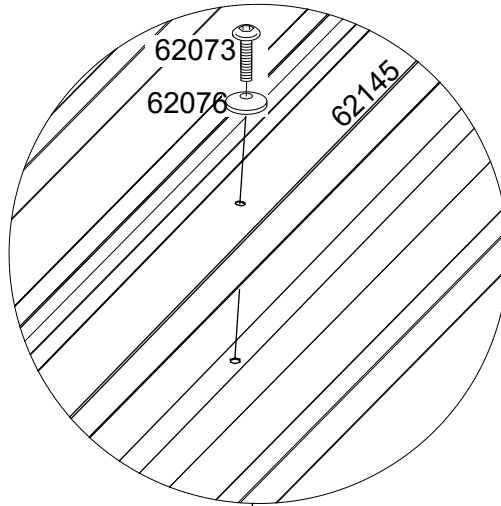
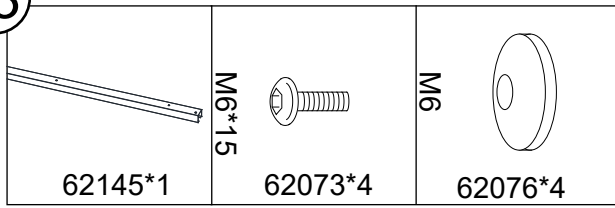


12

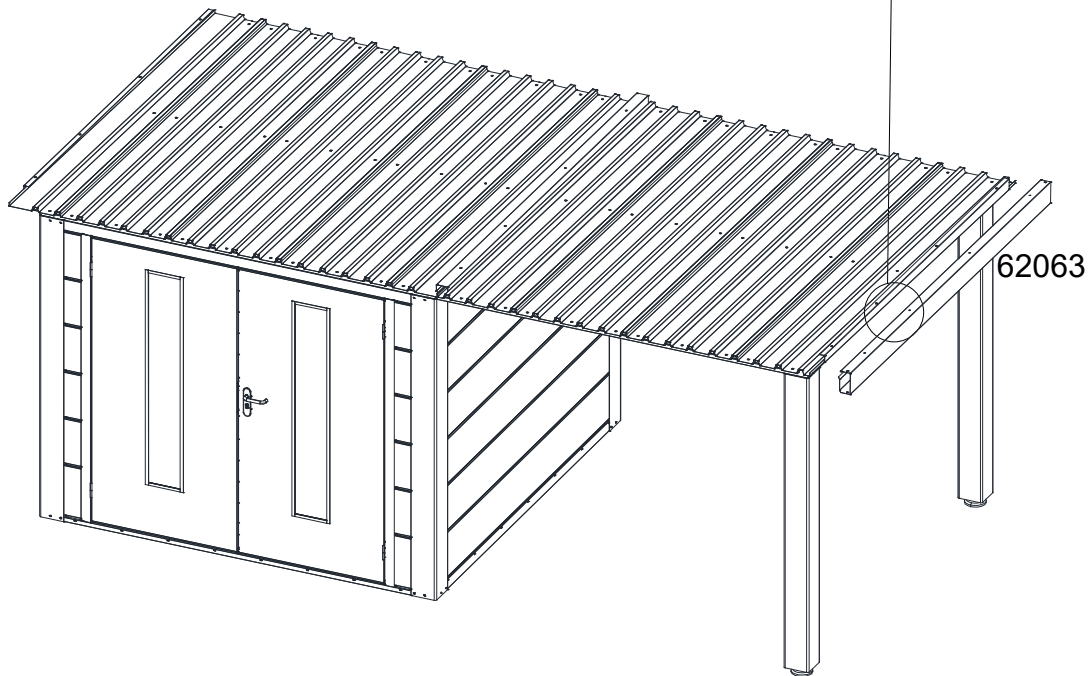
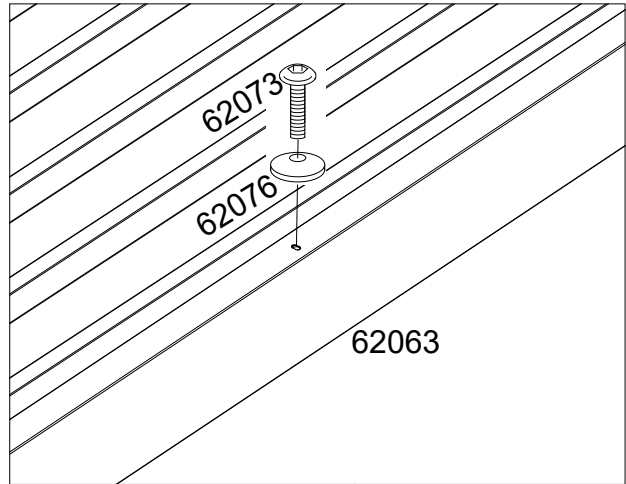
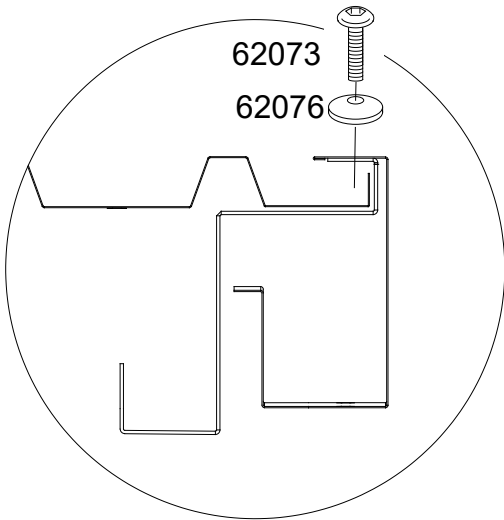
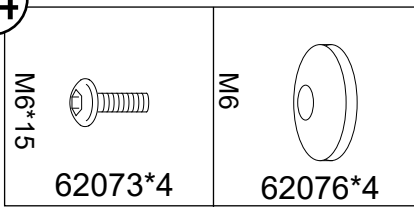
 62149*1	 62148*2	 62150*1	M6*50  62070*18	M6  62076*27	M6  62085*18
M6*60  62090*9					



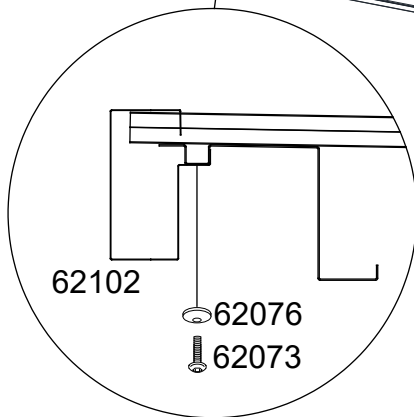
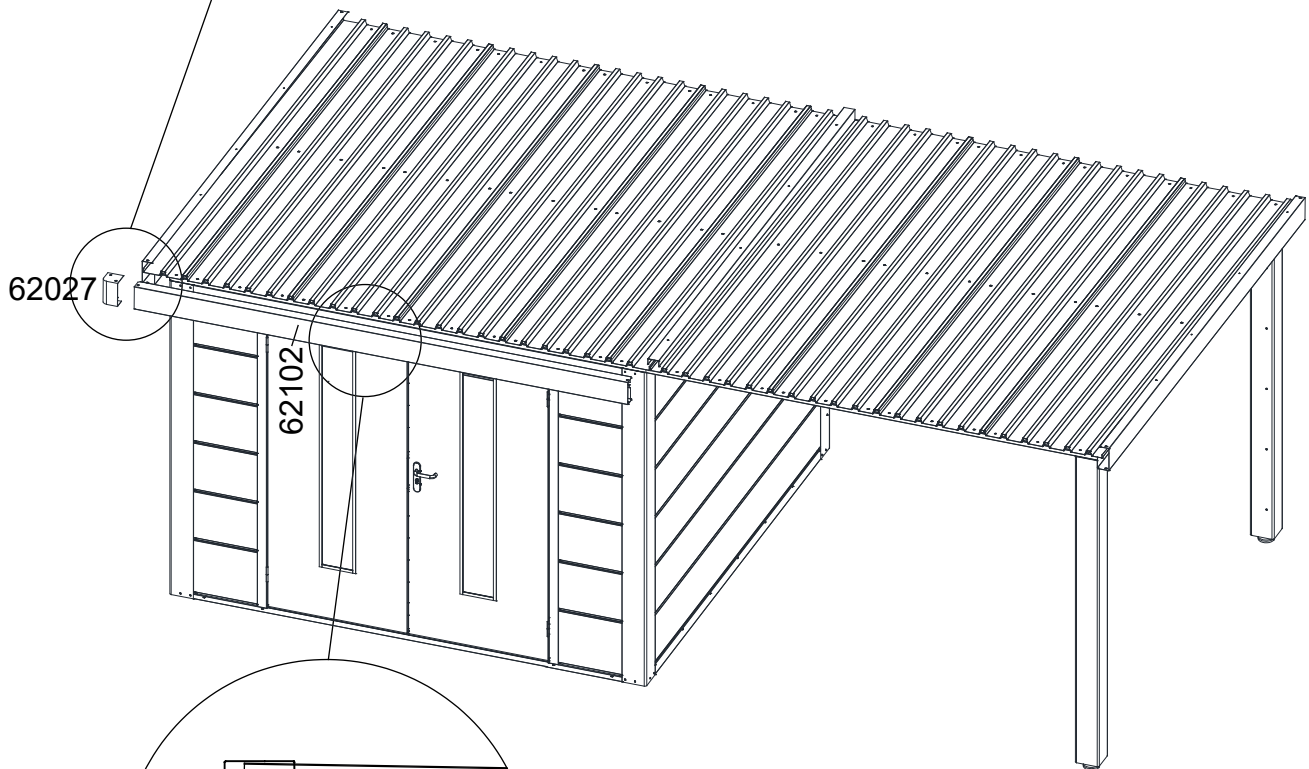
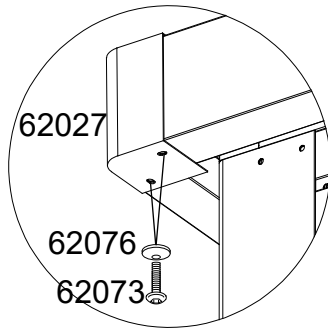
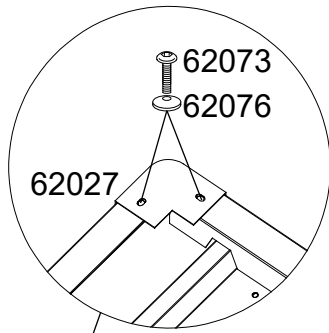
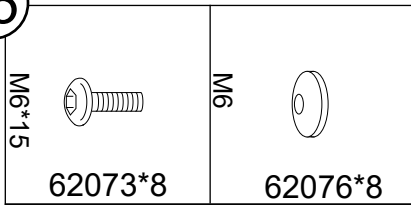
13



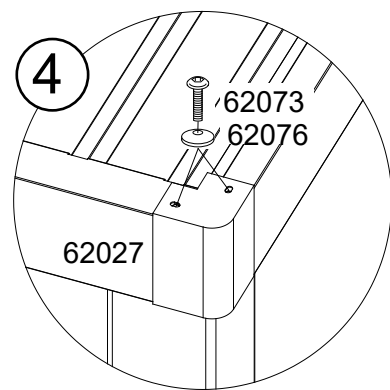
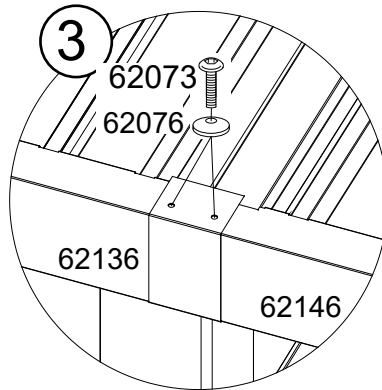
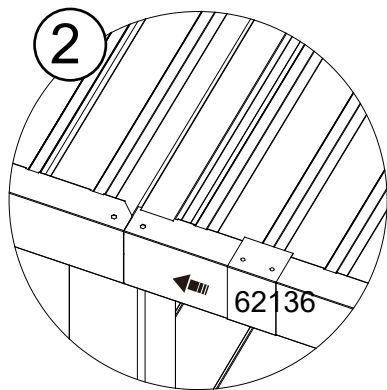
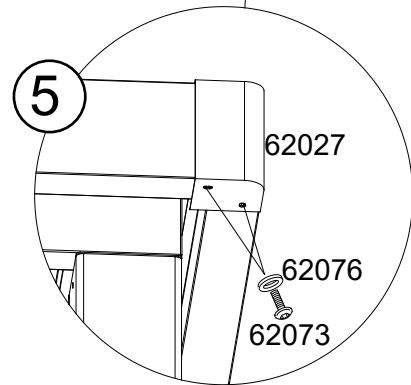
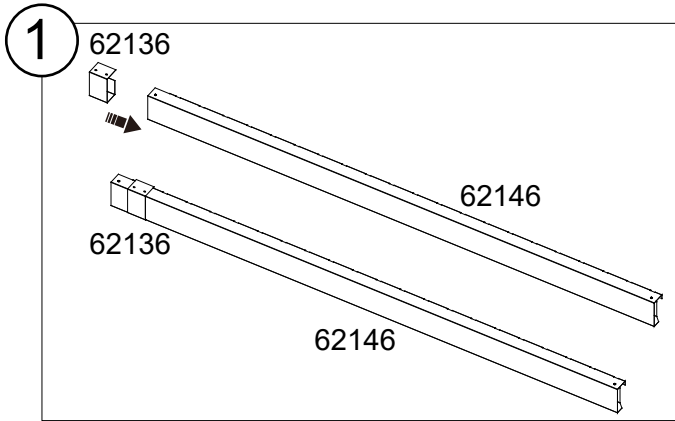
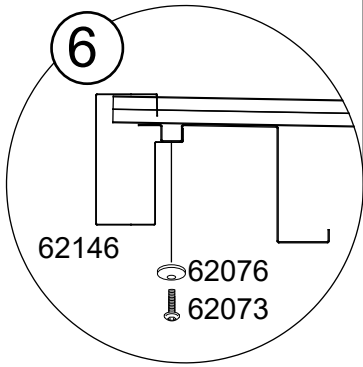
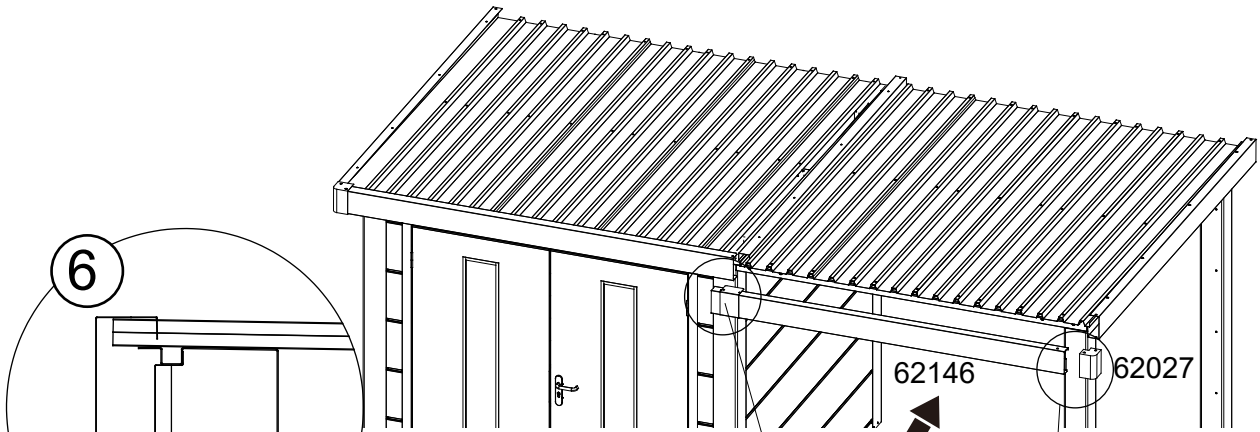
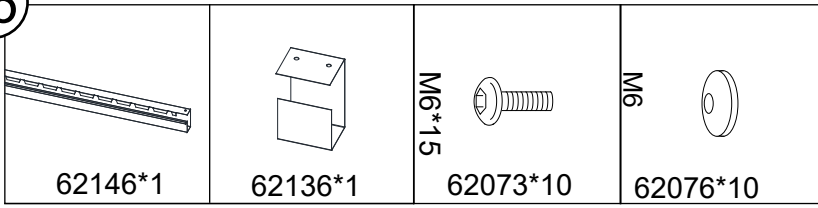
14



15

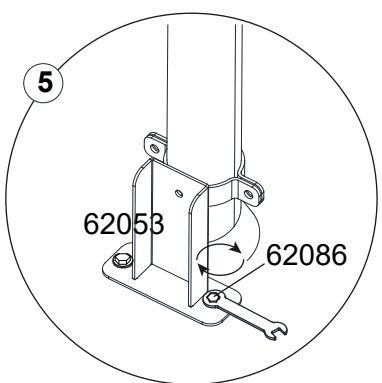
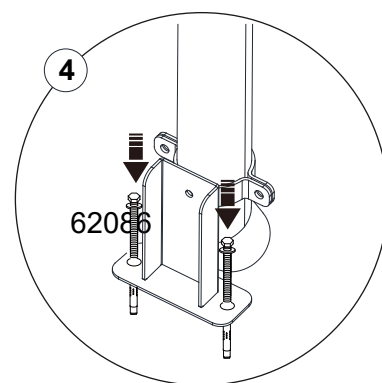
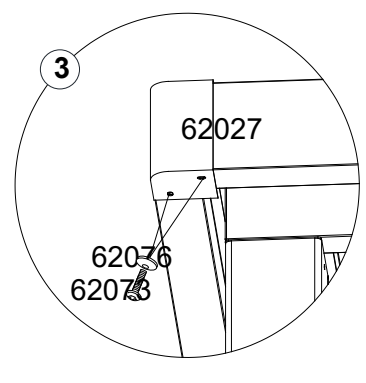
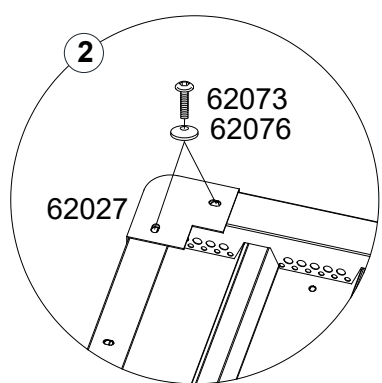
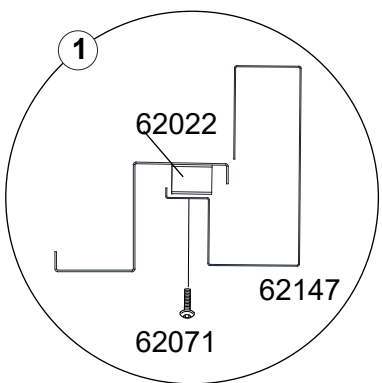
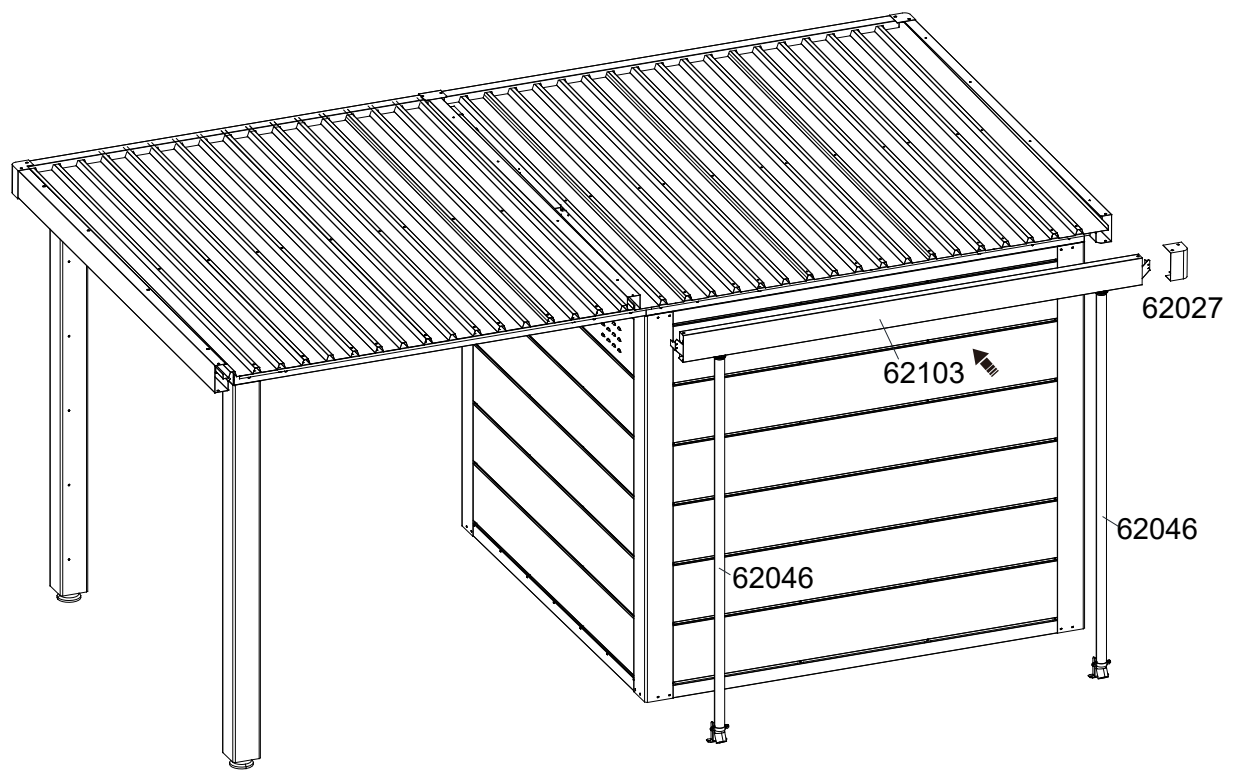


16

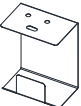
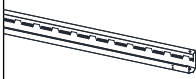
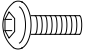


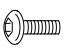


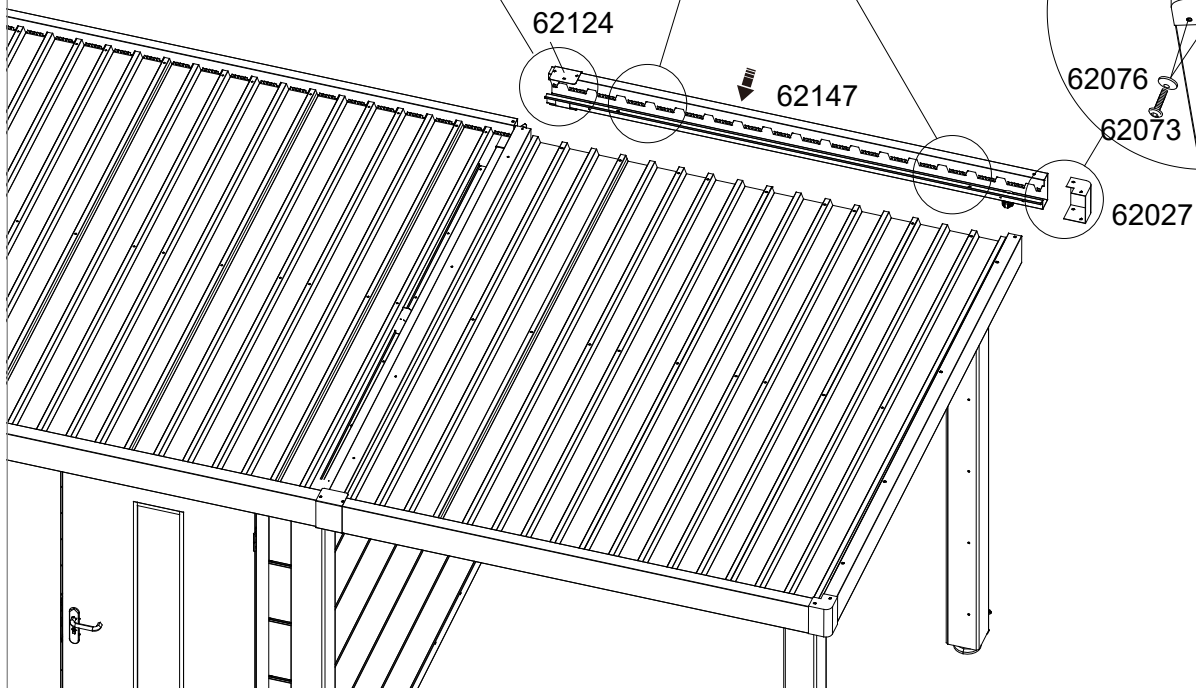
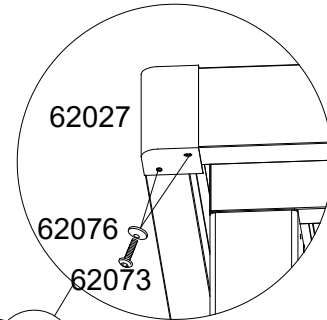
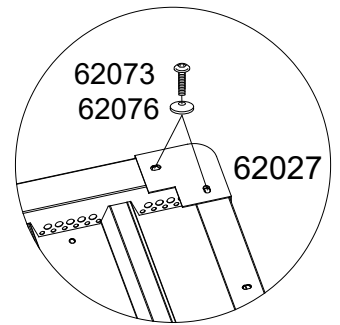
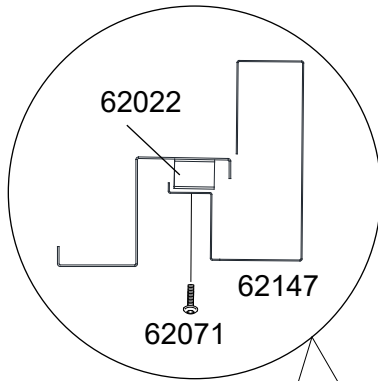
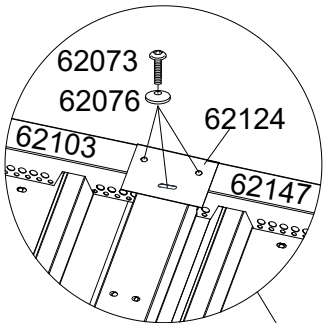
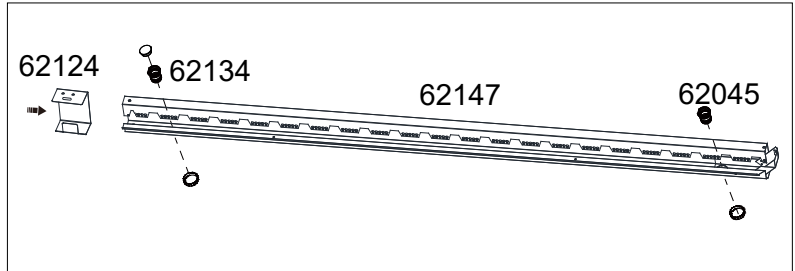
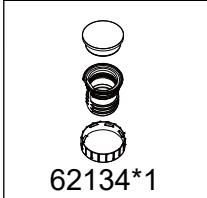
17

M6*15 62073*4	M6 62076*4	M5*10 62071*2
------------------	---------------	------------------



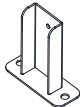

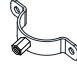
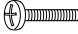
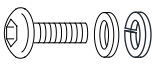


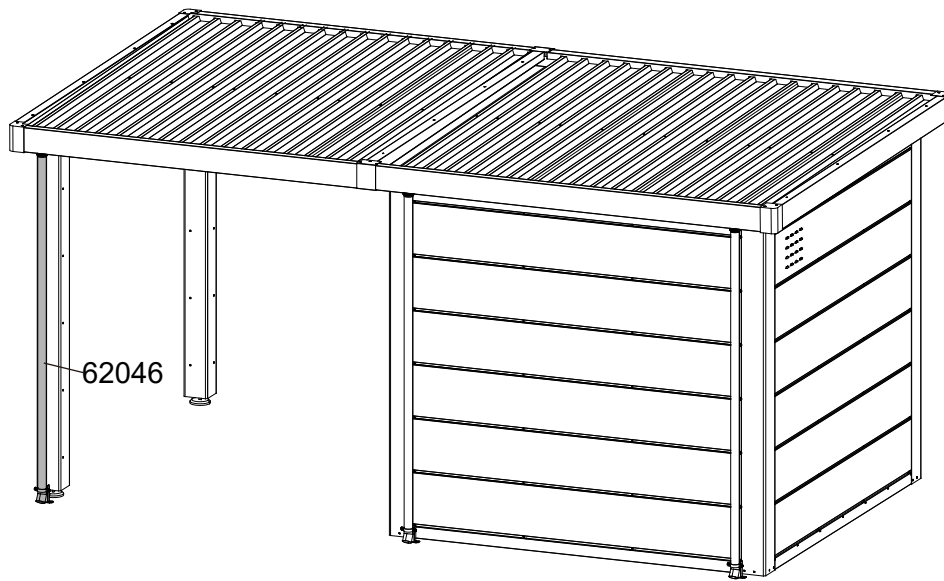
18

 62124*1	 62147*1	M6*15  62073*7	M6  62076*7	 62045*1	M5*10  62071*2
--	--	---	--	--	---



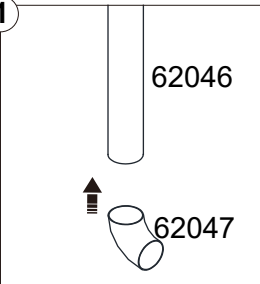
19

 62046*1	 62047*1	 62053*1	 62054*1	 62055*1	 M6*15 62069*2
 M8*20 62067*1					



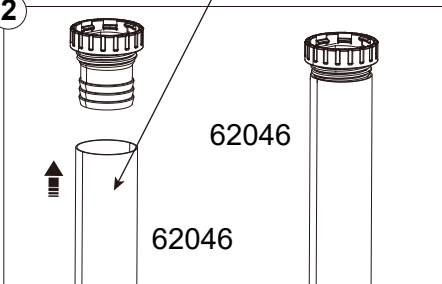
(Mit heißem Wasser übergießen / mit Heißluftpistole erhitzen) Nach dem Erhitzen leichter zu montieren

1



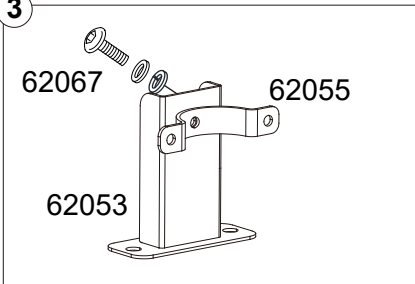
62046
62047

2



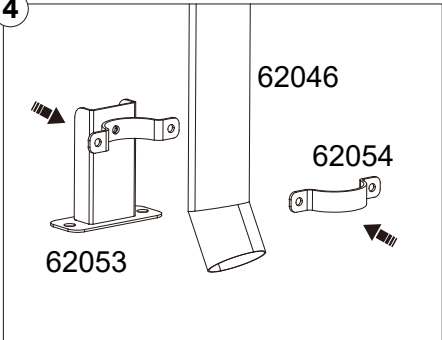
62046
62046

3



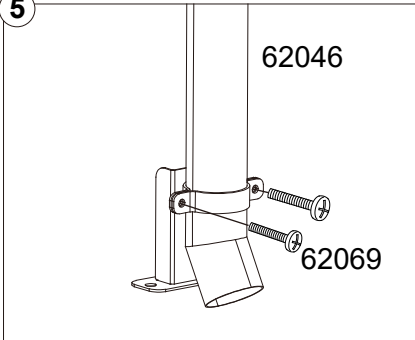
62067
62055
62053

4



62046
62054
62053

5



62046
62069

