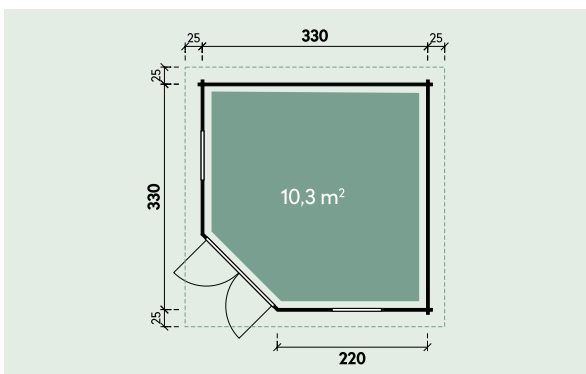


Technische Daten

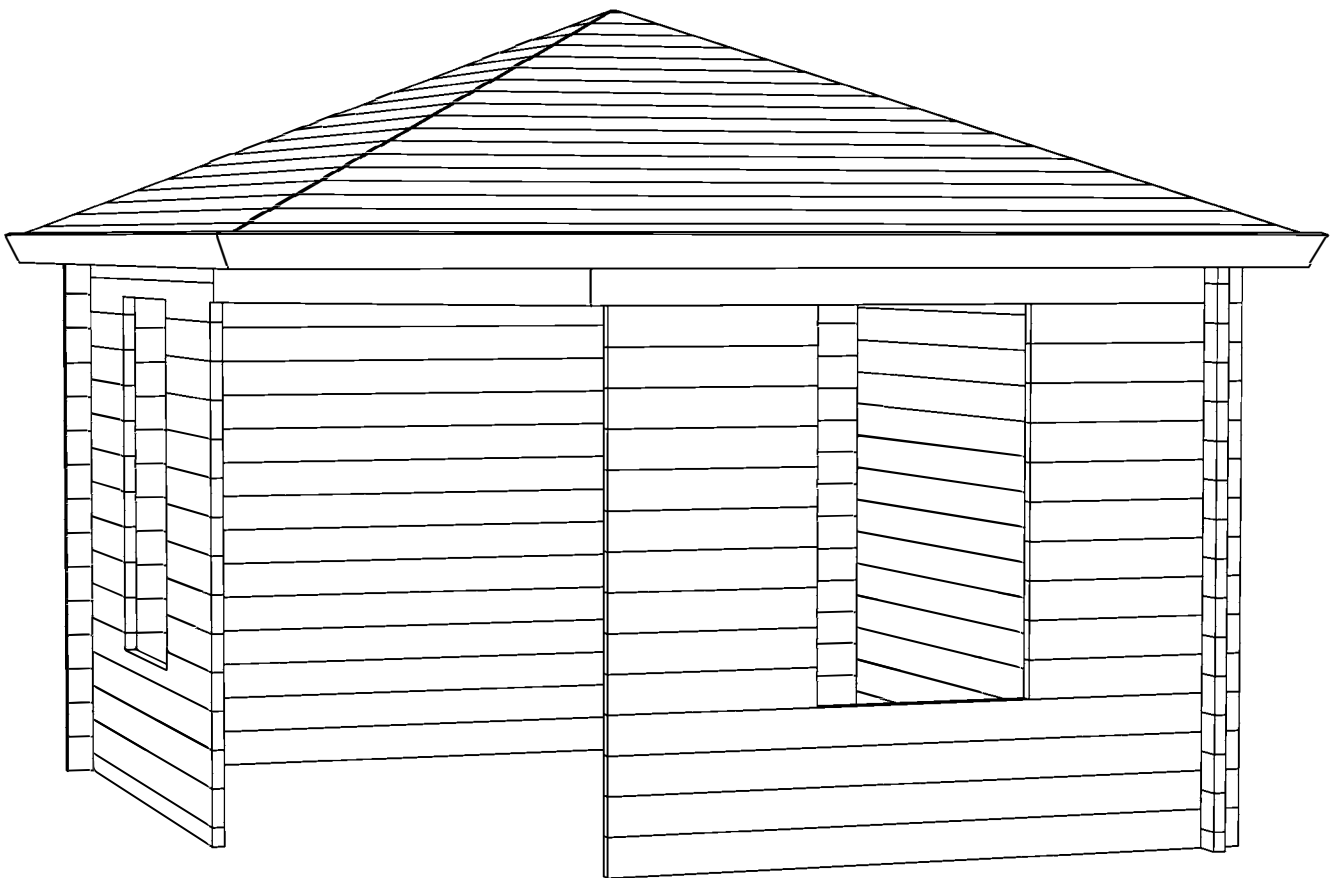


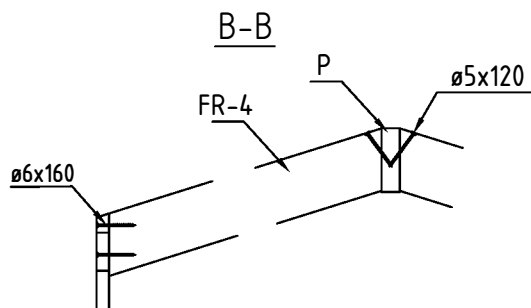
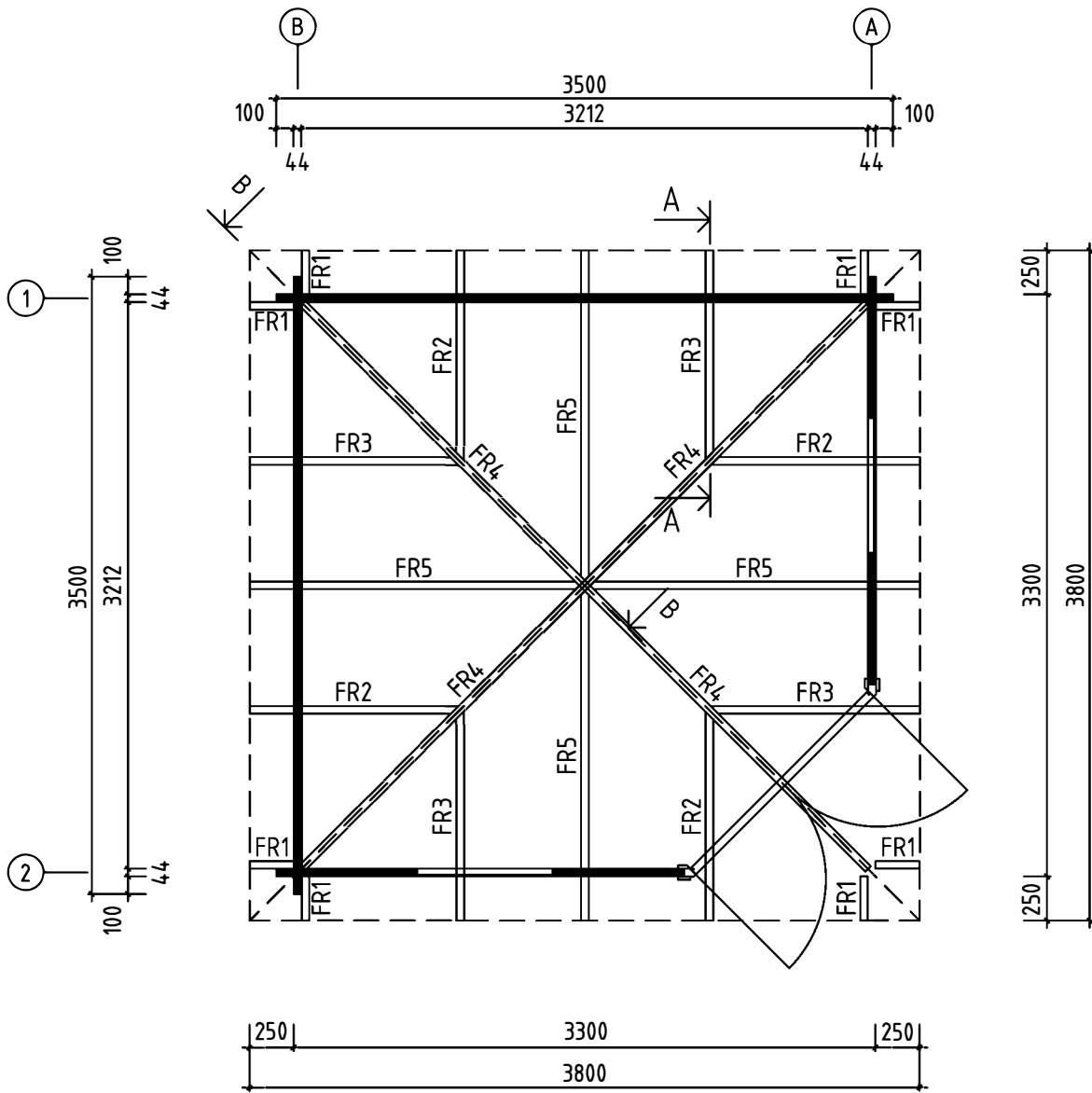
Artikelnummer:

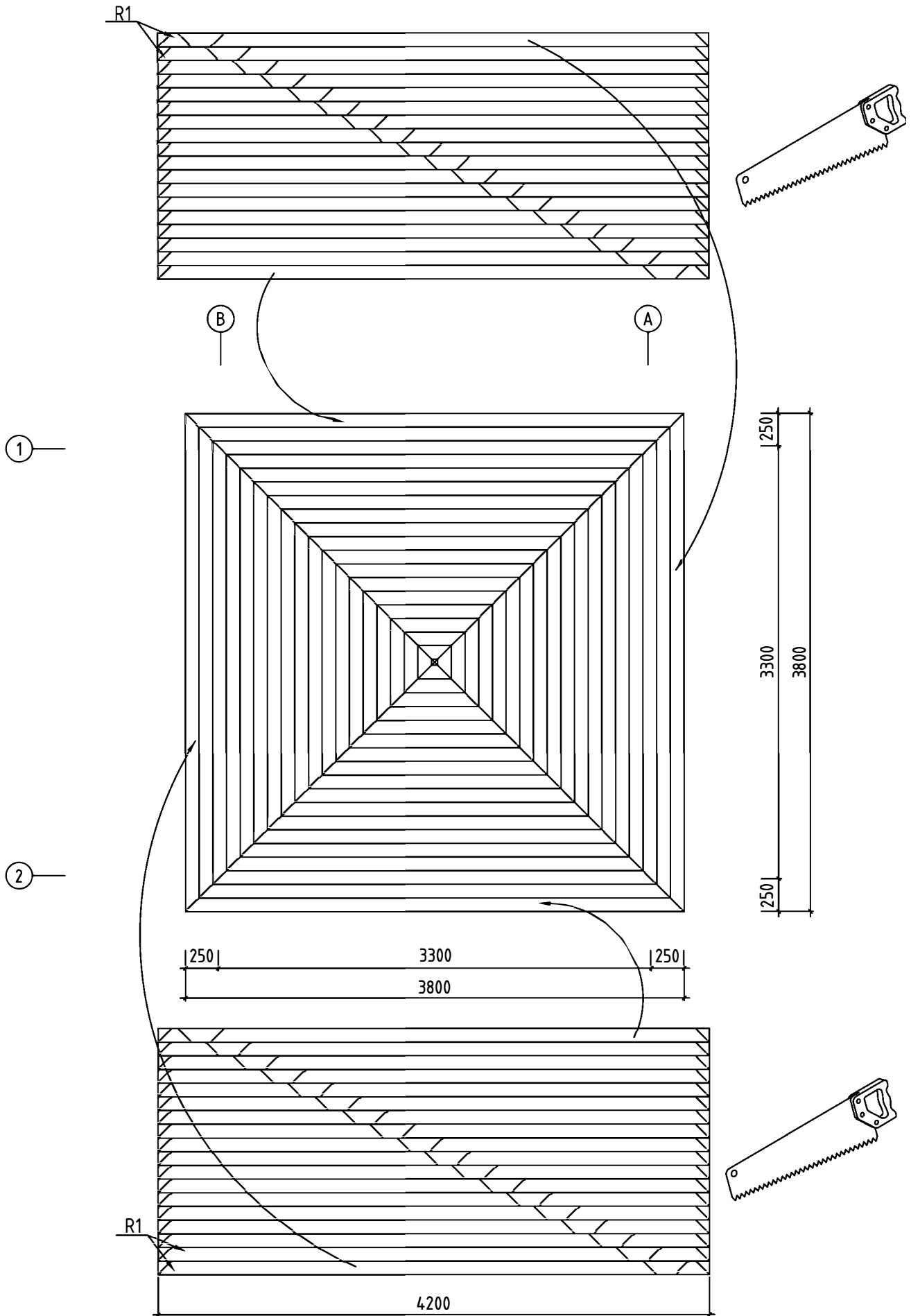
612 010

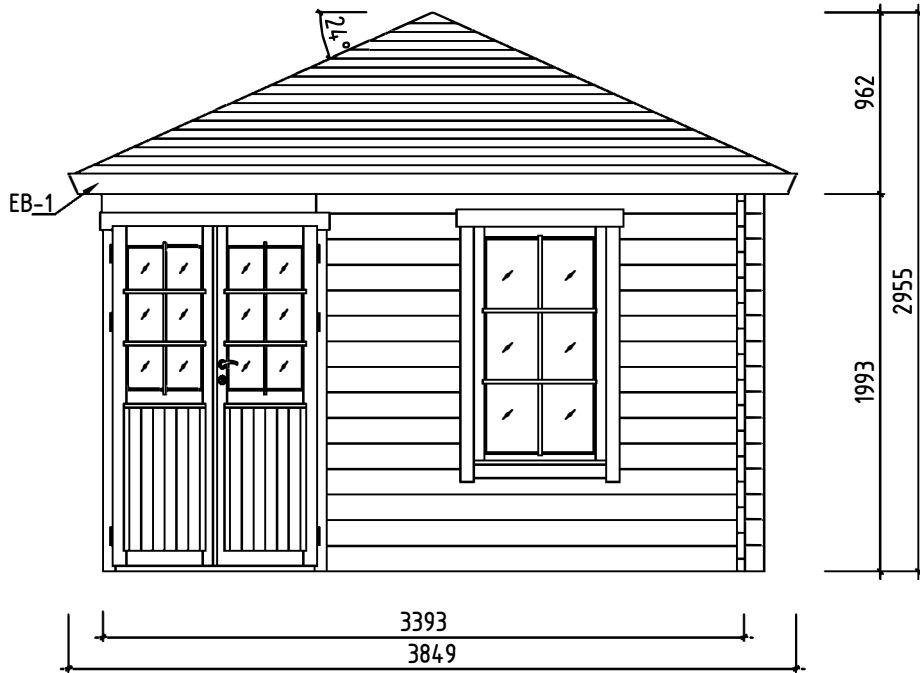
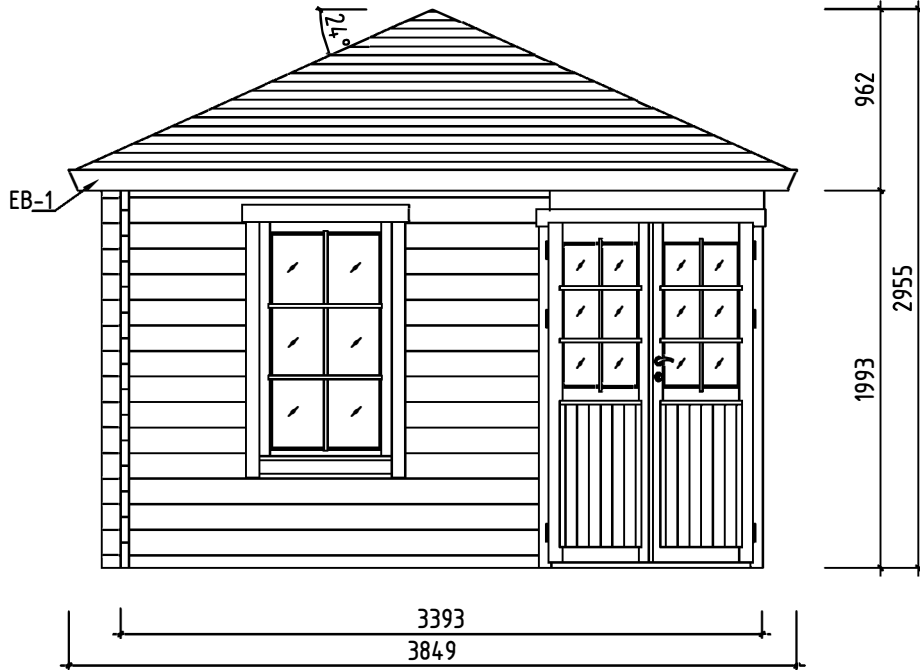


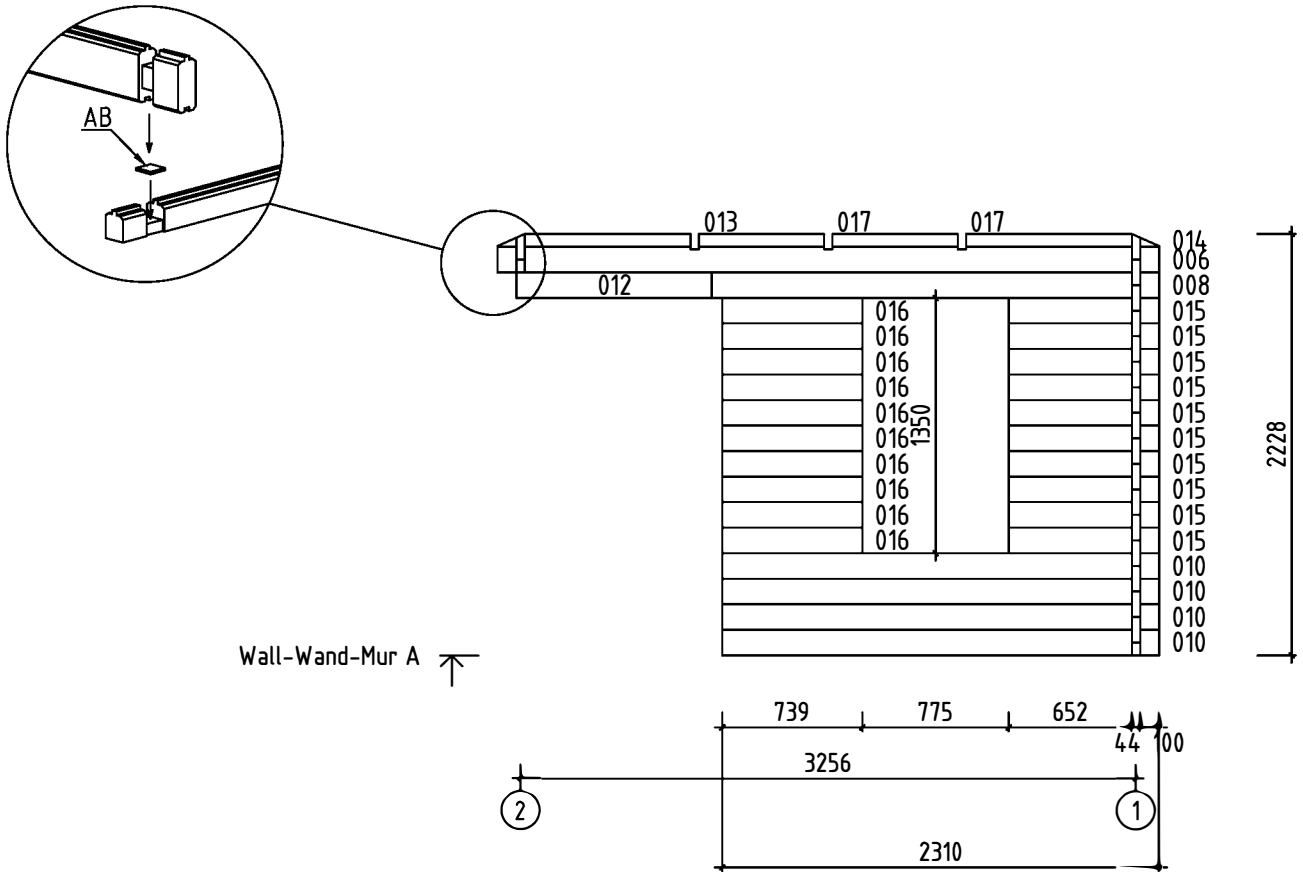
Kontrolliert durch:

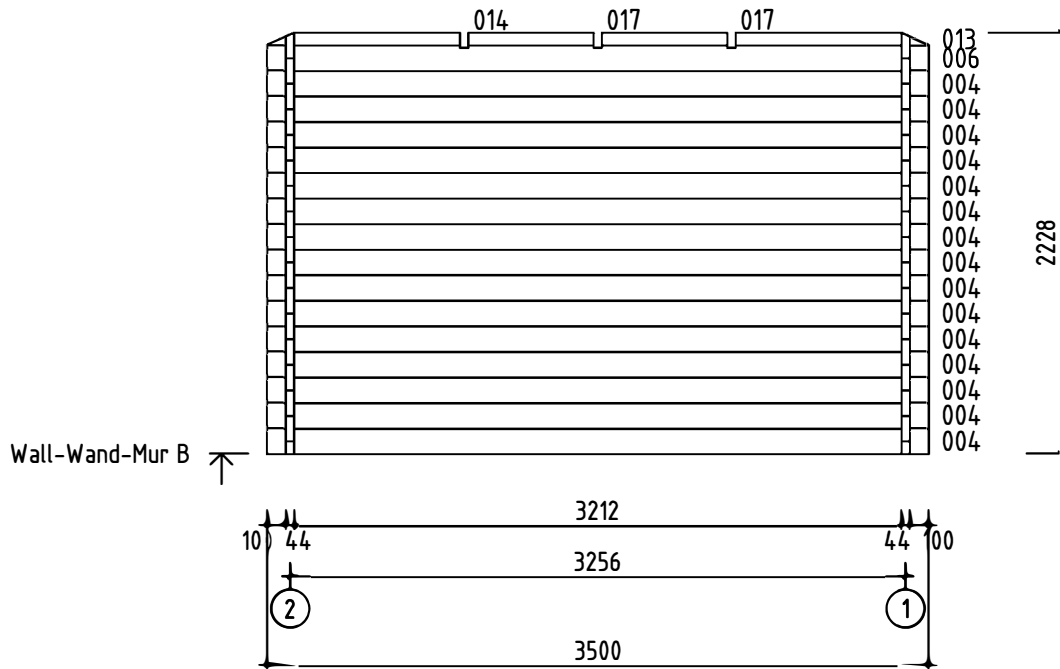


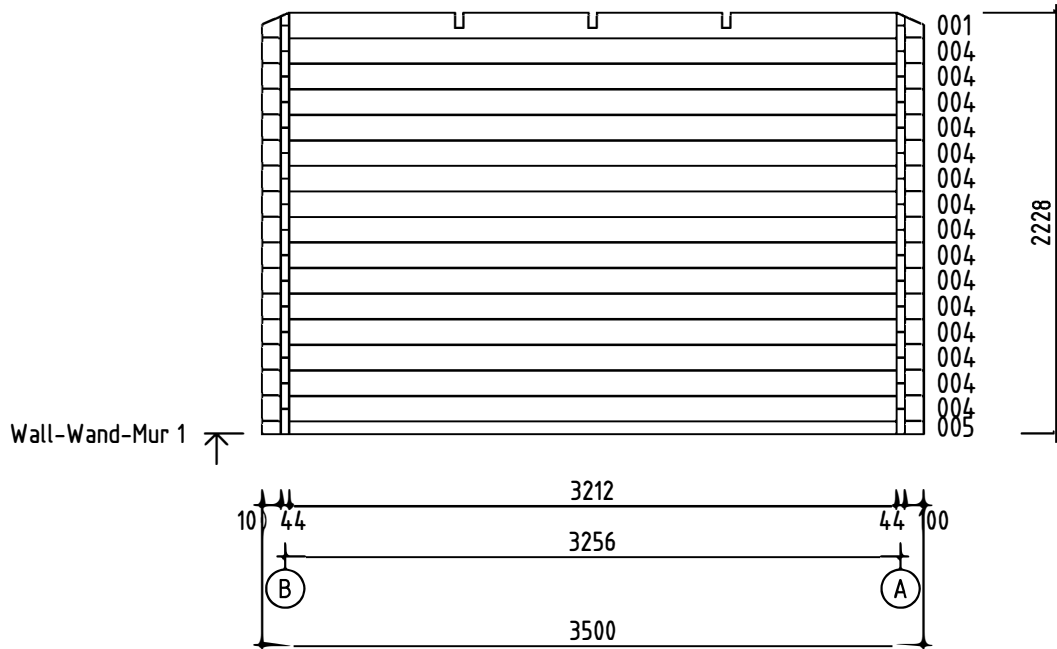


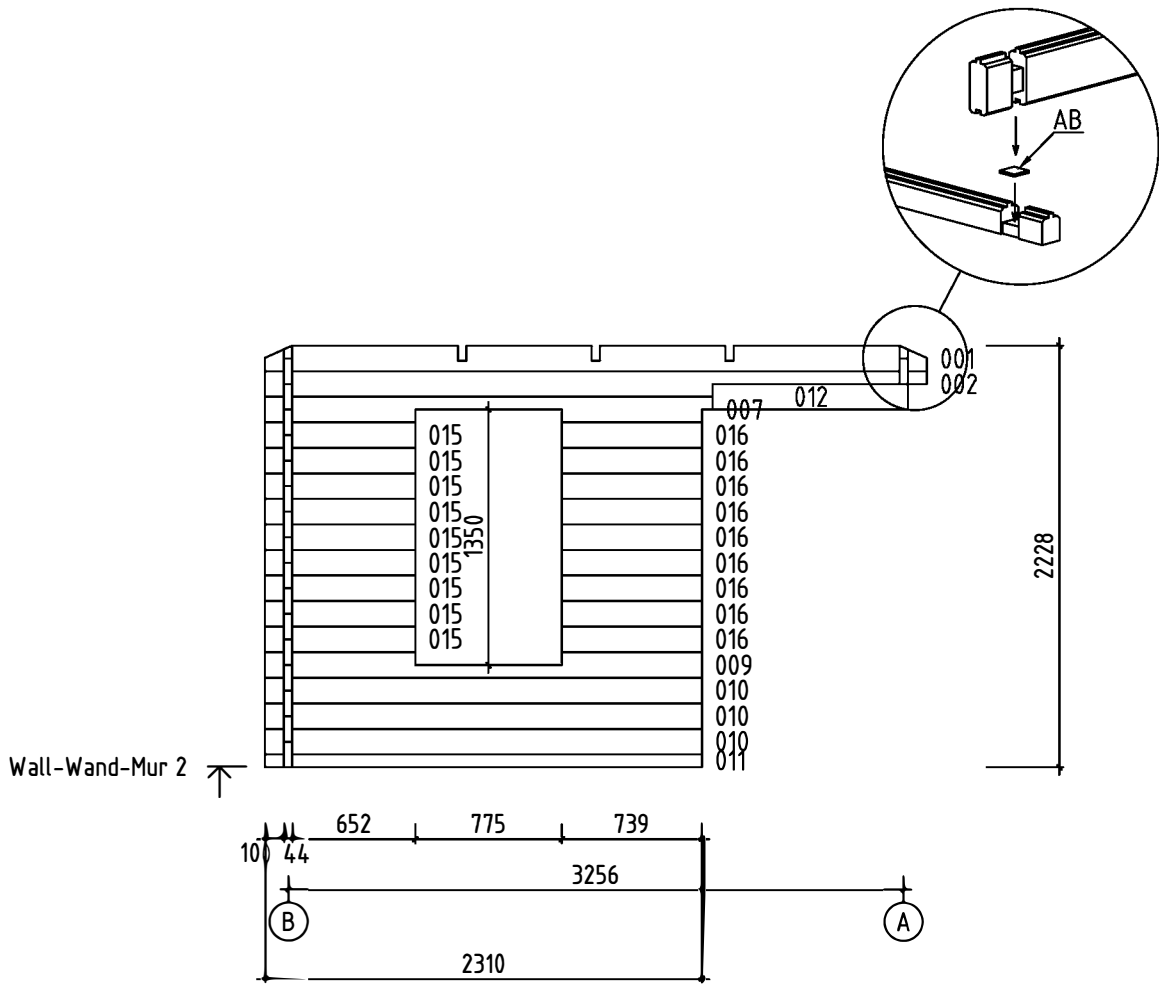




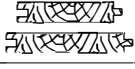

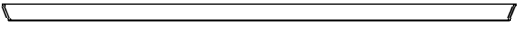

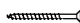
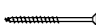







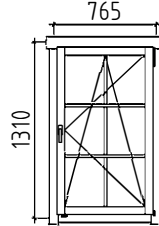
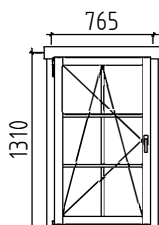


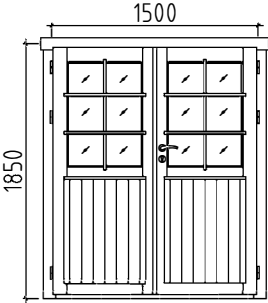




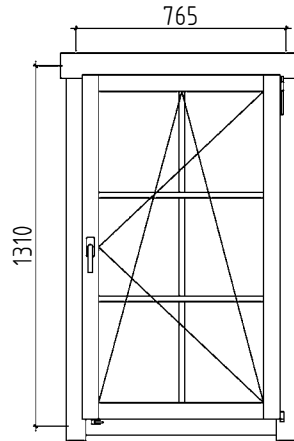


Pos	Piece list - Stückliste - Liste des pieces	Stck.	P (mm)	L (mm)
001		2	44x135	3500
002		1	44x135	3500
003	SPARE BEAM-ERZATZBOHLE-FAISCEAU DE RECHANGE 	1	44x135	3500
004		30	44x135	3500
005		1	44x68	3500
006		2	44x135	3500
007		1	44x135	2367
008		1	44x135	2367
009		1	44x135	2310
010		7	44x135	2310
011		1	44x68	2310
012		1	44x135	1460
013		2	44x68	1023
014		2	44x68	1023
015		19	44x135	796
016		19	44x135	739
017		4	44x68	663
FR4	RAFTER - DACHSPARREN - CHEVRON 	4	43x140	2401
FR5	RAFTER - DACHSPARREN - CHEVRON 	4	43x90	2044
FR3	RAFTER - DACHSPARREN - CHEVRON 	4	43x90	1296
FR2	RAFTER - DACHSPARREN - CHEVRON 	4	43x90	1296
FR1	RAFTER - DACHSPARREN - CHEVRON 	8	43x90	273
EL	ELEMENT - ELEMENTE - ELEMENTEN 	1	48x1008	1008

Pos	Piece list - Stückliste - Liste des pieces	Stck.	P (mm)	L (mm)
R-1	ROOF BOARDS - DACHBRETTER - VOLIGES  or-oder-ou	48+4 38+4	88x18 114x18	4200
P	POST - PFOSTEN - POST 	1	43x43	147
EB-1	EAVES BOARD - TRAUFBRETT - BANDEAU DE TOIT 	4	18x120	3848
SS-1	STORM PROTECTION - STURMLEISTE - LATTE ANTI-TEMPETE 	5	18x35	2180
HS	SCREW FOR EAVES BOARDS (EB) - SCHRAUBE FÜR TRAUFBRETTER (EB) - VIS DE FIXATION POUR BANDEAU DE TOIT (EB) 	48	ø4.5x50	
HS	Kruvi 4.5x70 	36	ø4.5x70	
HS	SCREW FOR RAFTER (FR) - SCHRAUBE ZUR BEFESTIGUNG DACHSPARREN (FR) - VIS POUR CHEVRON (FR) 	16	ø5x120	
HS	SCREW FOR RAFTER (FR) - SCHRAUBE ZUR BEFESTIGUNG DACHSPARREN (FR) - VIS POUR CHEVRON (FR) 	8	ø6x160	
HS	SCREW FOR STORM PROTECTION - SCHRAUBE FÜR STURMLEISTE - VIS POUR LAME ANTI-TEMPETE 	15	ø6x40	
HB	HAMMER BLOCK - SCHLAGHOLZ - CALLE DE FRAPPE 	2	44mm	
NF	ZN NAIL FOR ROOF - ZN NÄGEL FÜR DACHBRETTER - POINTE POUR TOIT 	400	ø2.5x60	
SM6	WASHER FOR STORM PROTECTION - DICHTSCHEIBE FÜR STURMLEISTE - RONDELLE POUR LAME ANTI-TEMPETE 	15	M6x18	
AB	UPLIFT - STÜTZ DETAILS - PIECE D'APPUI 	1	30x30x15	
	WINDOW-FENSTER-FENETRE, AST_PRE  R	1	765x1310	
	WINDOW-FENSTER-FENETRE, AST_PRE  L	1	765x1310	

Pos	Piece list - Stückliste - Liste des pieces	Stck.	P (mm)	L (mm)
	DOOR-TÜR-PORTE, AST_PRE 	R	1	1500x1850

Fenster 765x1310 - 1 Set



Länge/Breite: 46 mm

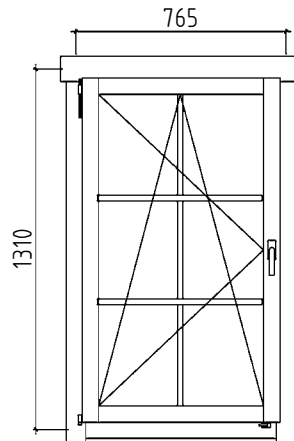
Rahmenleisten: seitlich und unten 18 x 70, oben 18 x 90

Glas: Isolierglas (Mehrfachverglasung)

Dichtung: Ja

Aluminiumleiste + Wasserschenkel

Fenster 765x1310 - 1 Set



Länge/Breite: 46 mm

Rahmenleisten: seitlich und unten 18 x 70, oben 18 x 90

Glas: Isolierglas (Mehrfachverglasung)

Dichtung: Ja

Aluminiumleiste + Wasserschenkel