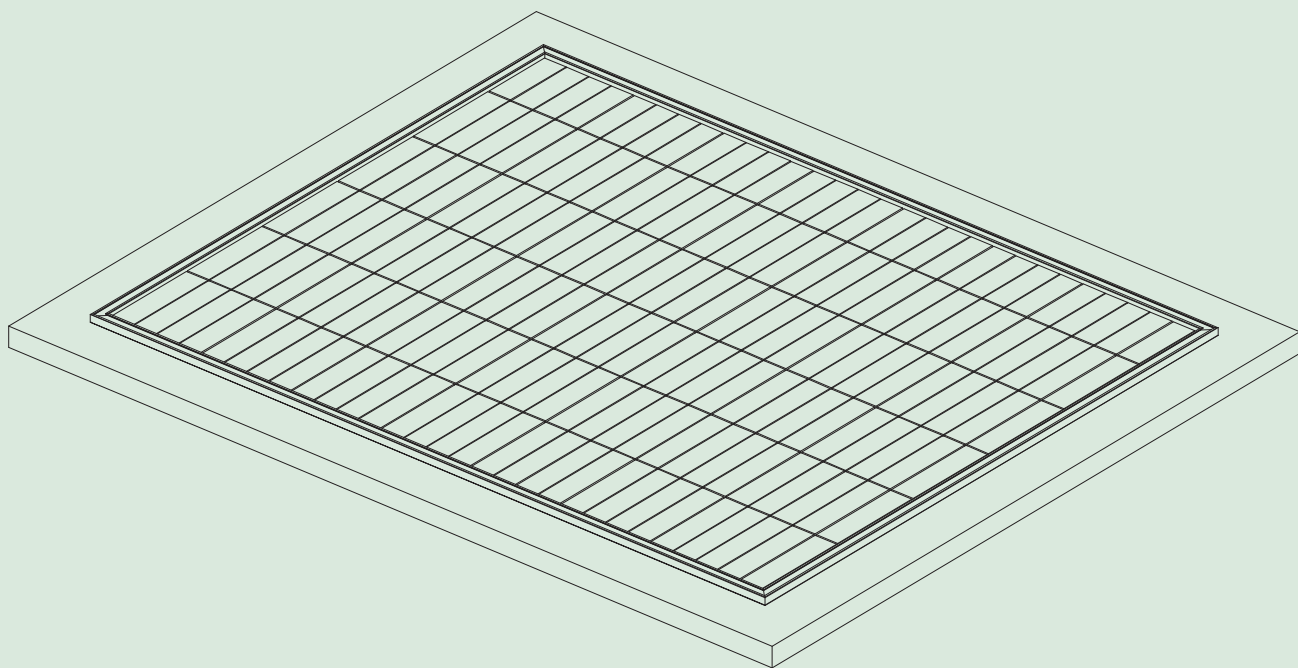
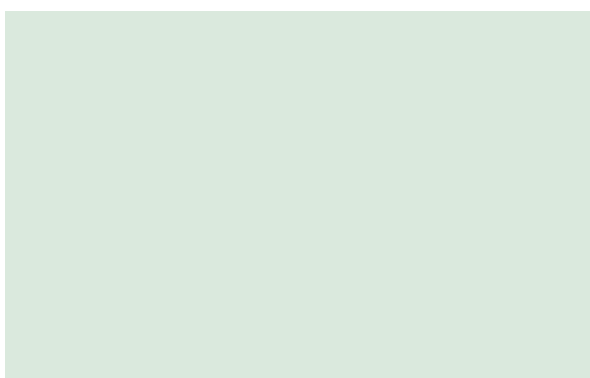


# Technische Daten & Aufbauanleitung



**Artikelnummer:**

684 920



**Kontrolliert durch:**

A large empty rectangular box with a thin black border, intended for a signature or stamp.

