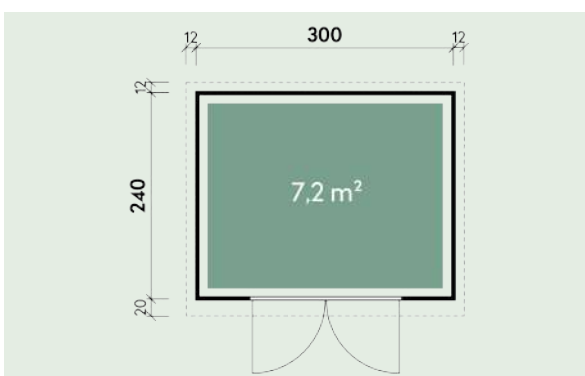


# Technische Daten & Aufbauanleitung



## Artikelnummer:

669 0150 / 690 151 / 690 152



Kontrolliert durch:

# Übersicht von Fundamenttypen für Gerätehäuser aus Metall

## 1. Punktfundament

- Beschreibung: Betonierte Punkte an den Ecken und in der Mitte der Wände.
- Vorteile: Kostengünstig, einfacher Aufbau.
- Nachteile: Weniger stabil bei unebenem Boden.

## 2. Streifenfundament

- Beschreibung: Betonstreifen unter den tragenden Wänden.
- Vorteile: Gute Lastverteilung, für größere Gerätehäuser geeignet.
- Nachteile: Höherer Materialaufwand.

## 3. Plattenfundament (Bodenplatte)

- Beschreibung: Durchgehende Betonplatte unter dem gesamten Gerätehaus.
- Vorteile: Höchste Stabilität, guter Schutz vor Feuchtigkeit.
- Nachteile: Kostenintensiv, aufwendiger Einbau.

## 4. Fundamentrahmen

- Beschreibung: Vorgefertigter Metallrahmen, der mit Bodenankern fixiert wird.
- Vorteile: Schnell aufzubauen, mobil.
- Nachteile: Geringere Stabilität, Schutz vor Feuchtigkeit erforderlich.

## 5. Pflastersteine oder Terrassenplatten

- Beschreibung: Pflastersteine oder Terrassenplatten als Untergrund.
- Vorteile: Optisch ansprechend, einfach zu verlegen.
- Nachteile: Benötigt ebene Fläche, kann sich verschieben.

## Sicherheitshinweise

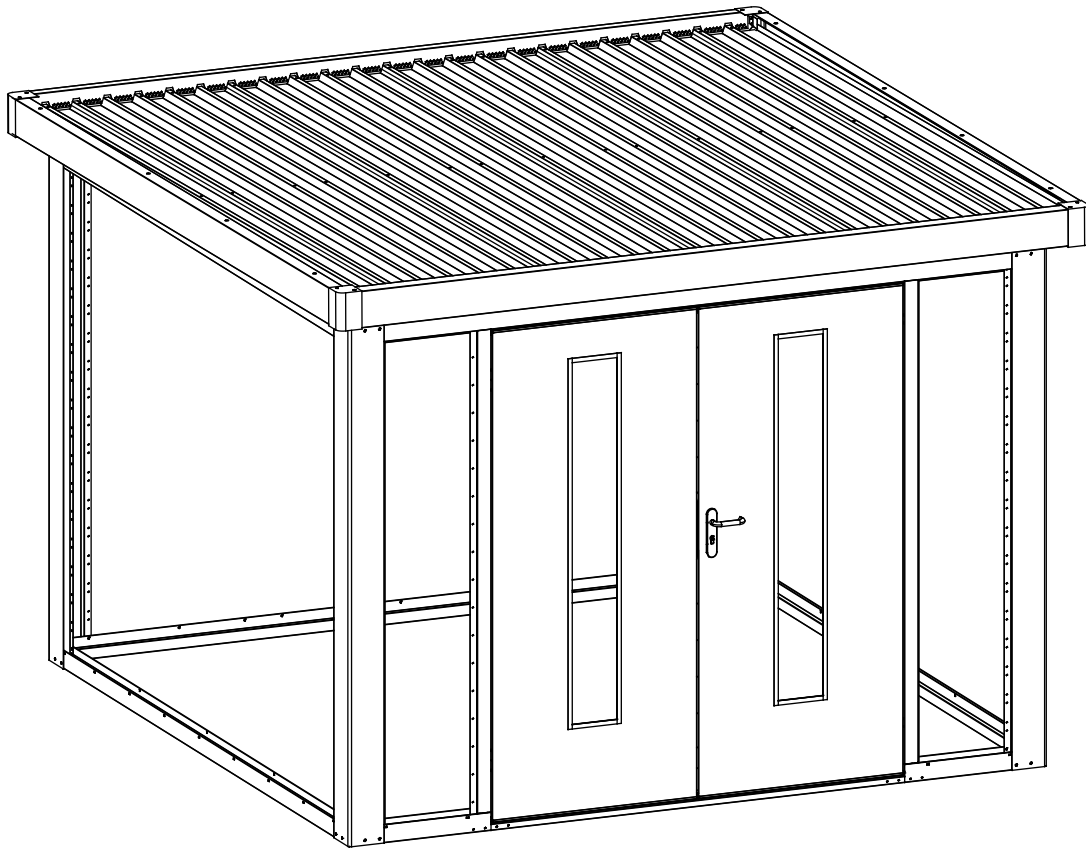
1. Untergrund prüfen: Stellen Sie sicher, dass der Untergrund tragfähig, eben und frostsicher ist.
2. Genehmigungen: Prüfen Sie, ob eine Baugenehmigung erforderlich ist, insbesondere bei größeren Gerätehäusern.
3. Schutzausrüstung: Tragen Sie beim Arbeiten mit Beton und schweren Teilen Schutzhandschuhe, Sicherheitsschuhe und ggf. einen Helm.
4. Verankerung: Gerätehäuser müssen ausreichend gegen Wind und Sturm gesichert werden.

## Tipps für die korrekte Montage

1. Vorbereitung: Lesen Sie die Aufbauanleitung sorgfältig durch und sortieren Sie alle Teile vor dem Aufbau.
2. Wasserwaage verwenden: Stellen Sie sicher, dass das Fundament absolut waagrecht ist, um eine verzugsfreie Montage zu gewährleisten.
3. Feuchtigkeitsschutz: Verwenden Sie eine Dampfsperre oder Bitumenfolie unter dem Fundament, um aufsteigende Feuchtigkeit zu verhindern.
4. Entwässerung: Stellen Sie sicher, dass Regenwasser vom Fundament abfließen kann, um Korrosion zu vermeiden.
5. Zusatzanker: Verwenden Sie bei windanfälligen Standorten zusätzliche Bodenanker oder Betonanker für eine höhere Standfestigkeit.
6. Rechtwinkligkeit prüfen: Messen Sie die Diagonalen des Bodenrahmens und stellen Sie sicher, dass sie gleich lang sind. Nur so ist gewährleistet, dass das Gerätehaus exakt rechtwinklig aufgebaut wird.
7. Nachträgliche Pflege: Kontrollieren Sie das Gerätehaus regelmäßig auf Roststellen und behandeln Sie diese sofort.

Diese Übersicht hilft Ihnen, das passende Fundament für Ihr Metallgerätehaus auszuwählen und die Montage sicher und präzise durchzuführen.

# Metallrahmen für Hybrid-Gartenhaus



## ALLGEMEINE EMPFEHLUNGEN FÜR DIE MONTAGE:

- Bitte lesen Sie diese Anleitung vollständig durch, bevor Sie das Produkt montieren oder installieren. Vergewissern Sie sich vor dem Aufbau des Produkts, dass alle Teile vorhanden sind. Vergleichen Sie die Teile mit der Teilleiste. Wenn ein Teil fehlt oder beschädigt ist, versuchen Sie nicht, das Produkt zusammenzubauen.
- Das aufgebaute Haus sollte mindestens 2 m von jedem Hindernis wie Zäunen, Garagen, Häusern, überhängenden Ästen, Wäscheleinen oder elektrischen Leitungen entfernt sein.
- Einige Teile können scharfe Kanten aufweisen. Tragen Sie bei der Montage gegebenenfalls Schutzhandschuhe.
- Dieses Produkt ist schwer. Montieren Sie es aus Sicherheitsgründen nicht allein. Für eine sichere Montage werden vier Personen empfohlen.
- Prüfen Sie alle Schrauben und Muttern regelmäßig auf festen Sitz und ziehen Sie sie bei Bedarf nach.
- Achten Sie auf die Ausrichtung der Teile.

## WARNUNG:

- An Schneetagen muss der Schnee regelmäßig entfernt werden. Um Schäden zu vermeiden, verwenden Sie einen Schneeräumer aus Kunststoff, um übermäßige Schnee- und Eisansammlungen vom Dach zu entfernen und halten Sie sich von herabfallenden Trümmern fern.

## SICHERHEITSHINWEISE EXPLOSIONSGEFAHR:

- Das Haus kann bei direkter Sonneneinstrahlung sehr heiß werden. Sprengstoffe können explodieren und sind entflammbar / brennbar.
- Materialien, die im Gerätehaus gelagert werden, können Feuer fangen. Lagern Sie niemals Poolchemikalien im Gerätehaus! Entflammbare und ätzende Stoffe müssen in versiegelten, zugelassenen Behältern gelagert werden.
- Lagern Sie keine entzündlichen, brennbaren oder explosiven Stoffe im Gerätehaus.
- Wenn im Gerätehaus ein Feuer ausbricht, rufen Sie sofort die Feuerwehr und sorgen Sie dafür, dass sich keine Personen in der Nähe des Gerätehauses aufhalten.

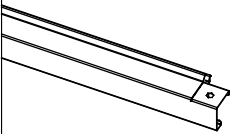

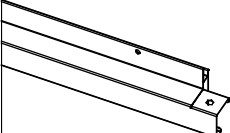
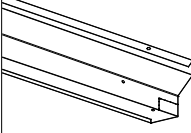
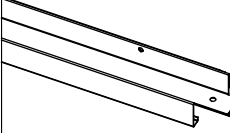

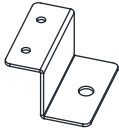
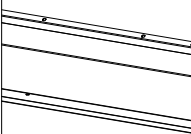
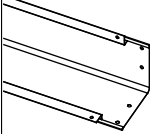
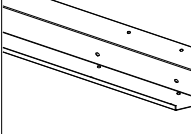
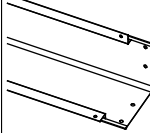
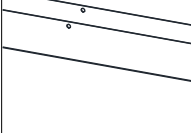
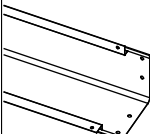
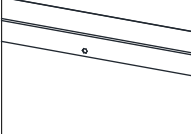
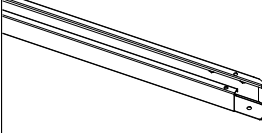
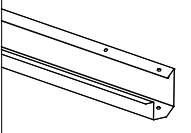
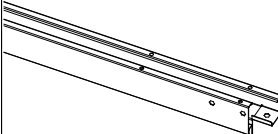
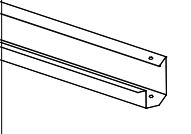
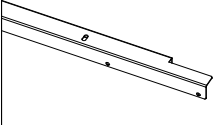
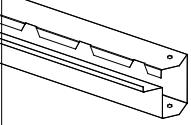
## ACHTUNG:

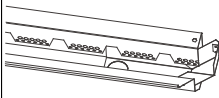
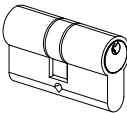
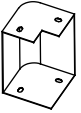

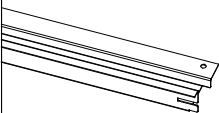
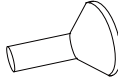
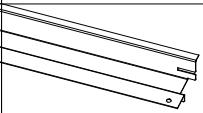





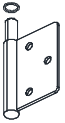

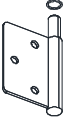
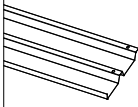
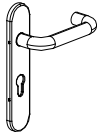
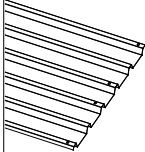
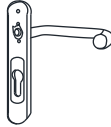
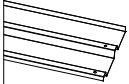
- Gefahr für Kinder und Menschen mit eingeschränkten körperlichen, sensorischen oder geistigen Fähigkeiten (teilweise behinderte Menschen, ältere Menschen mit eingeschränkten körperlichen und geistigen Fähigkeiten) oder mangelnder Erfahrung und Kenntnis (z. B. ältere Kinder).
- Halten Sie kleine Kinder von allen Montageteilen und vom Montageort fern.
- Lassen Sie Kinder nicht mit der Verpackungsfolie spielen. Kinder können sich beim Spielen darin verfangen und daran ersticken.
- Achten Sie darauf, dass Kinder keine Kleinteile wie Schrauben in den Mund nehmen, da sie diese verschlucken und daran ersticken könnten.
- Erlauben Sie Kindern nicht, auf dem Dach zu klettern oder damit zu spielen. Halten Sie Kinder und Personen mit eingeschränkten körperlichen, sensorischen oder geistigen Fähigkeiten während des Aufbaus von dem Gerätehaus fern.
- Erlauben Sie Kindern und Personen mit eingeschränkten physischen, sensorischen oder mentalen Fähigkeiten nicht, die Schutzhütte zu montieren, zu reinigen, zu warten oder zu reparieren.


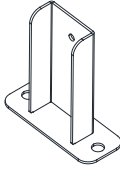

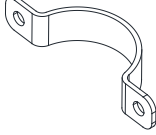
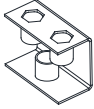
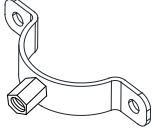
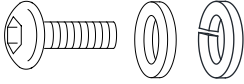
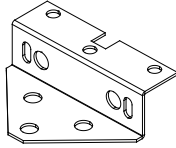
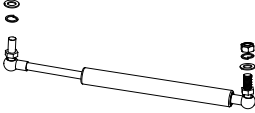
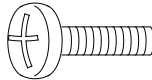
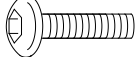

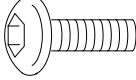

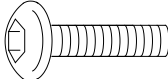




## MONTAGEHINWEISE:


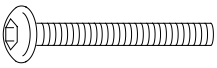
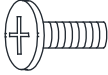


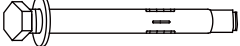
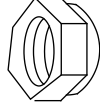
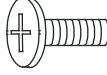
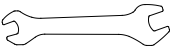
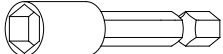

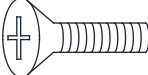


Stellen Sie den Wert für das Drehmoment der Bohrmaschine auf (4) ein, um eine bessere Montage des Gerätehauses zu gewährleisten.

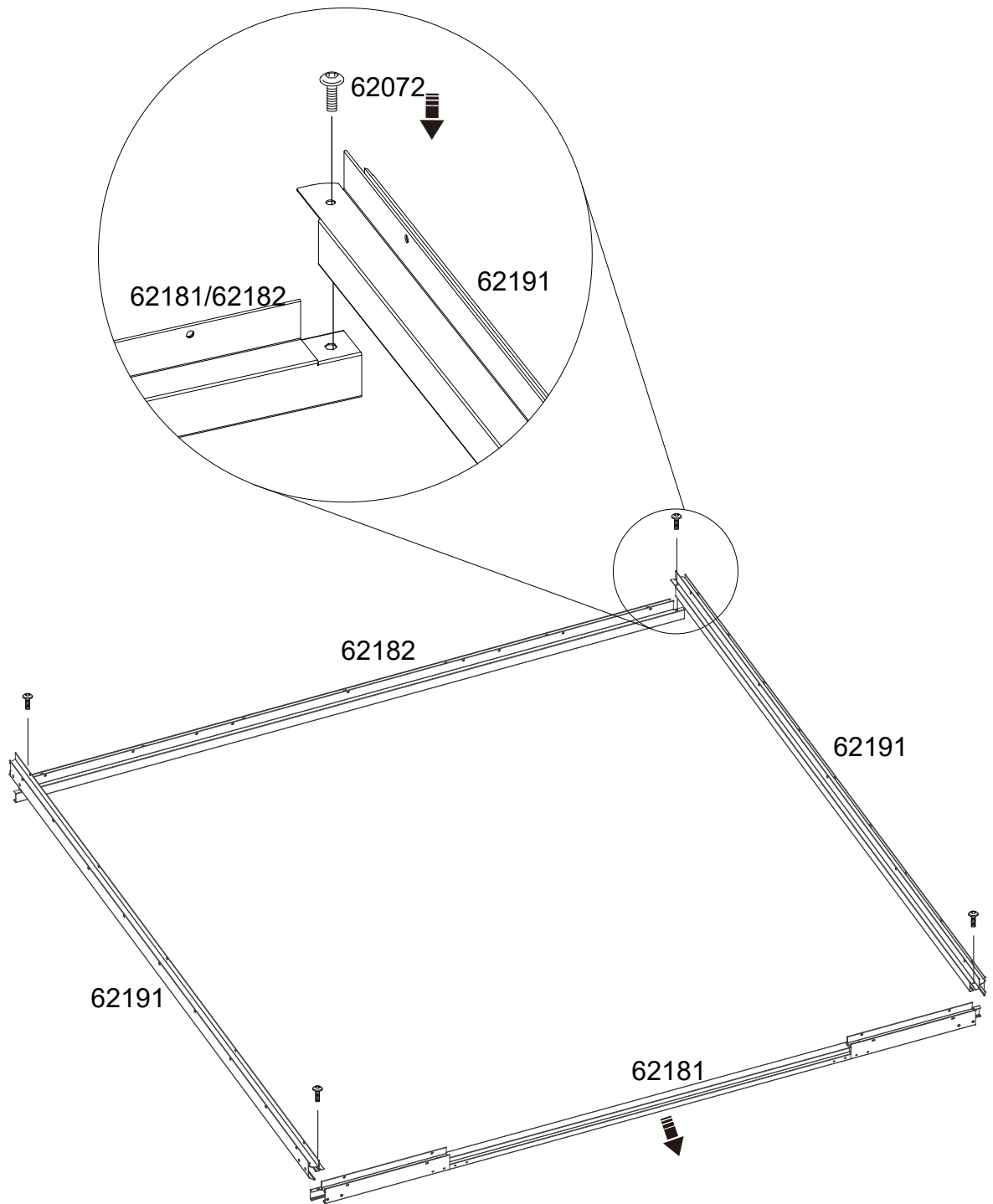
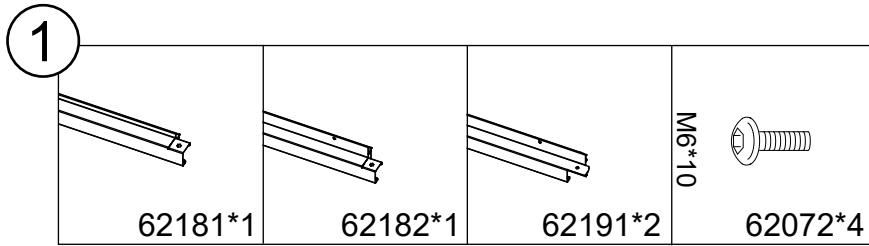


62181		x1	62045		x2
62182		x1	62060		x1
62191		x2	62061		x1
62232		x4	62018		x1
62198		x2	62019		x1
62200		x1	62020		x1
62201		x1	62021		x1
62192		x2	62062		x1
62189		x2	62063		x1
62190		x1	62025		x1

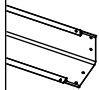
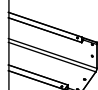
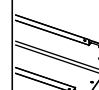
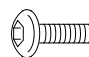

62026		x1	62038		x1
62027		x4	62039		x1
62202		x1	62040		x2
62203		x1	62041		x2
62030		x1	62042	 M5*30	x2
62031		x1	62043	 M5*70	x1
62032		x2	62044		x1
62033		x2	62064		x1
62036		x1	62065		x4
62037		x1	62066		x1

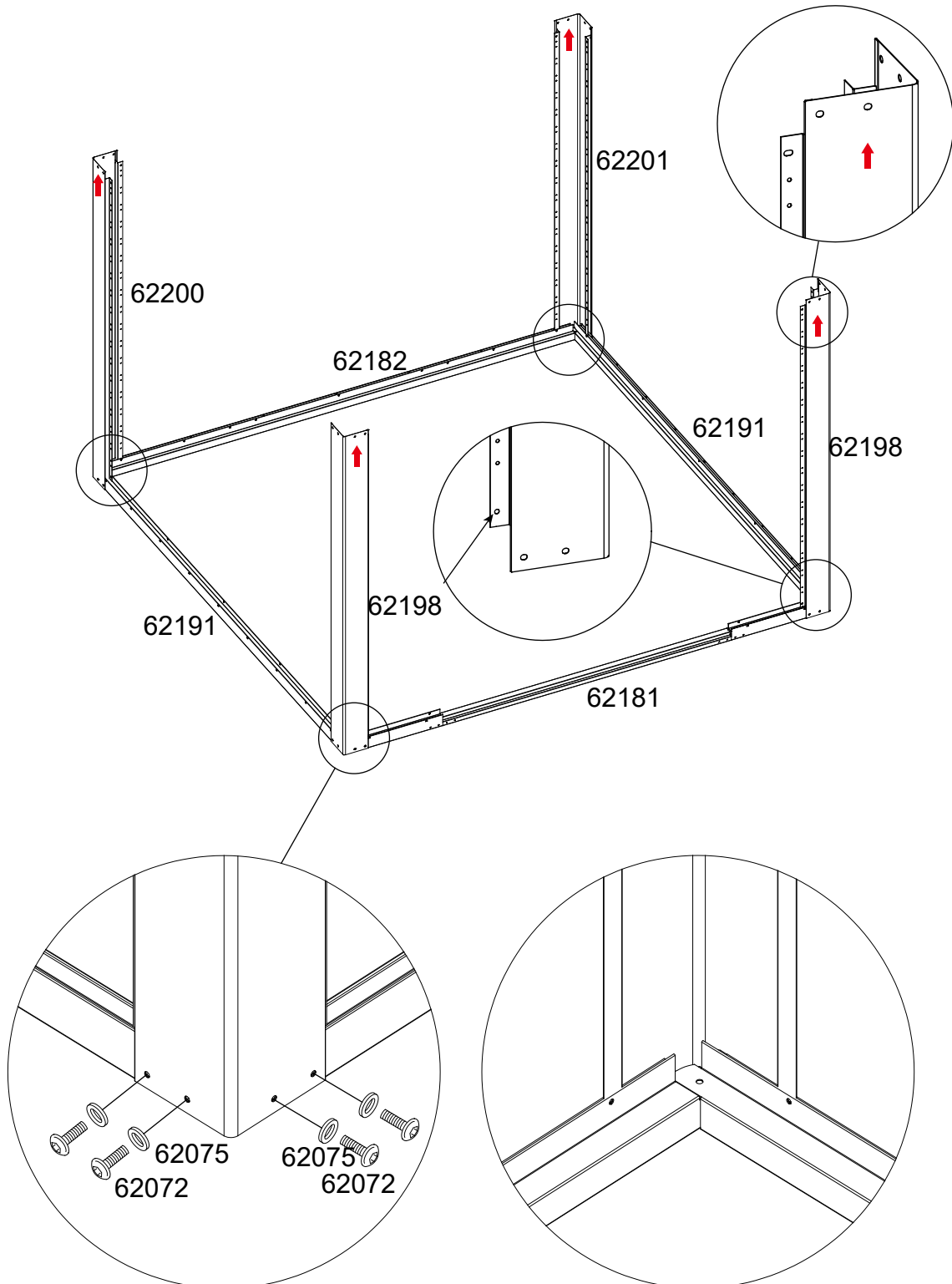
62046		x2	62053		x2
62047		x2	62054		x2
62022		x2	62055		x2
62067	 M8*20	x2	62035		x2
62034		x2	62069	 M6*15	x4
62071	 M5*10	x82	62076	 D22/d6.5*3.0	x71
62072	 M6*10	x46	62082	 4#	x1
62073	 M6*15	x28	62068	 3#	x1
62074	 M5	x20	62084	 4#	x1
62075	 M6	x32	62088	 5#	x1

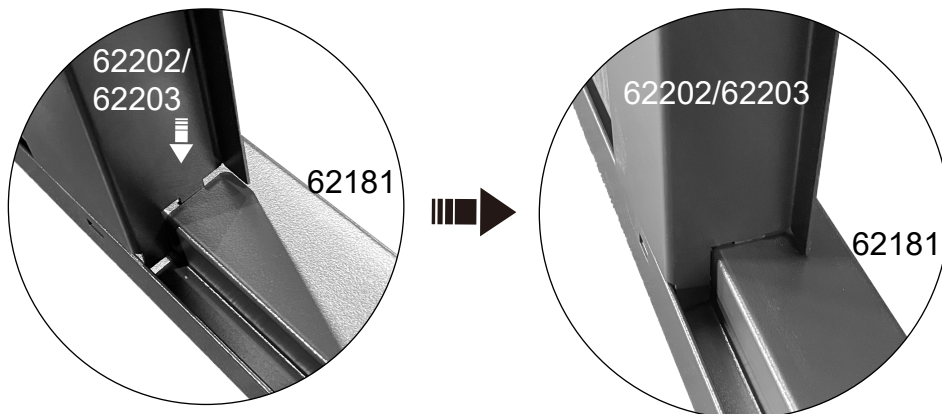
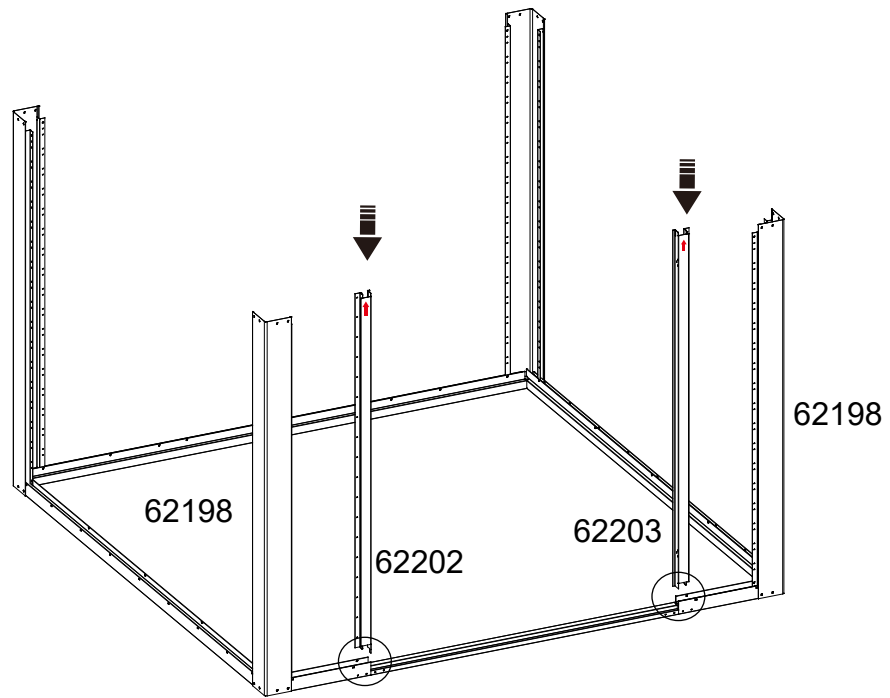
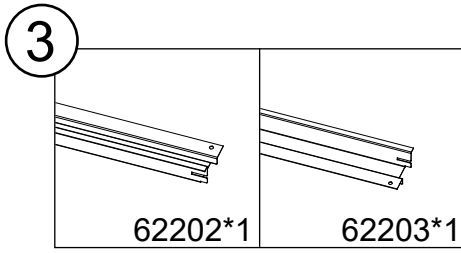
62078	 M5	x12	62070	 M6*50	x30
62079	 M5*8	x10	62091	 M6*60	x13
62092	 M6*25	x8	62086	 M8*100	x8
62085	 M6	x30	62135	 M5*10	x10
62081	 8-10#	x1	62090	 M5*10	x1
62087	 10-14#	x1	62077	 M5*10	x14
62080	 13#	x1	61036	 12#	x1

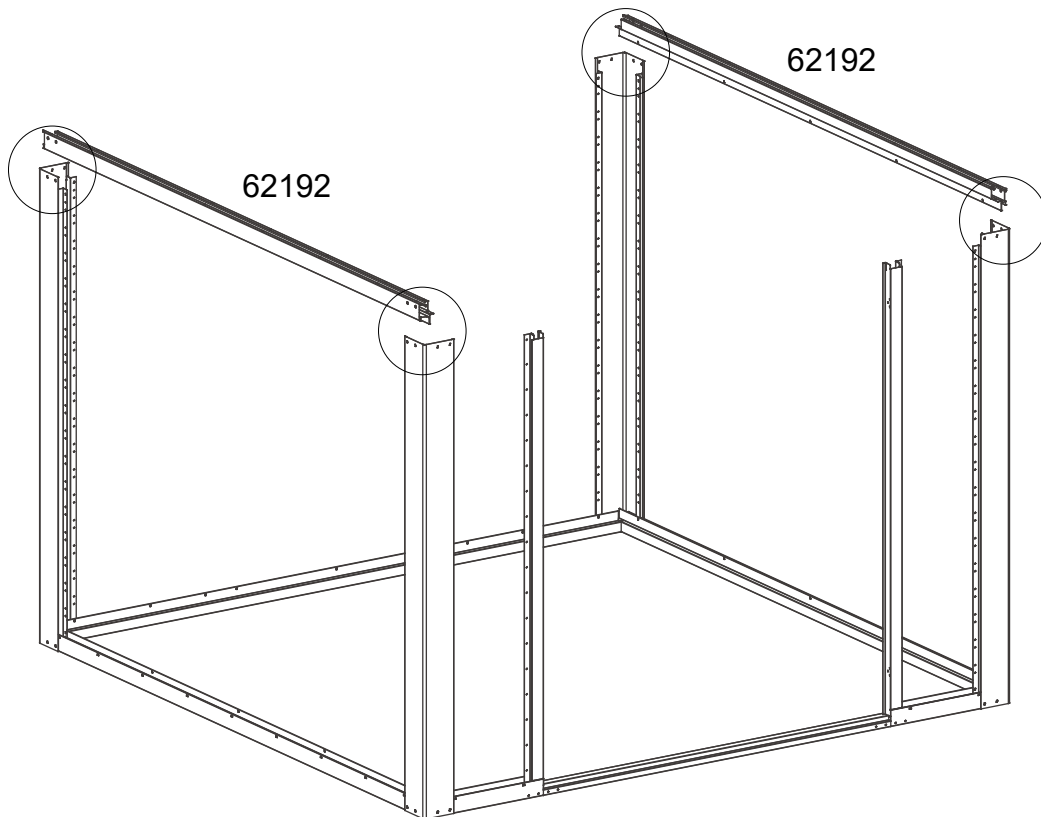
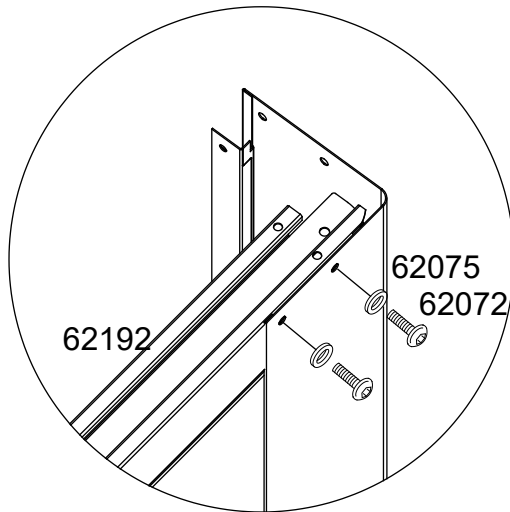
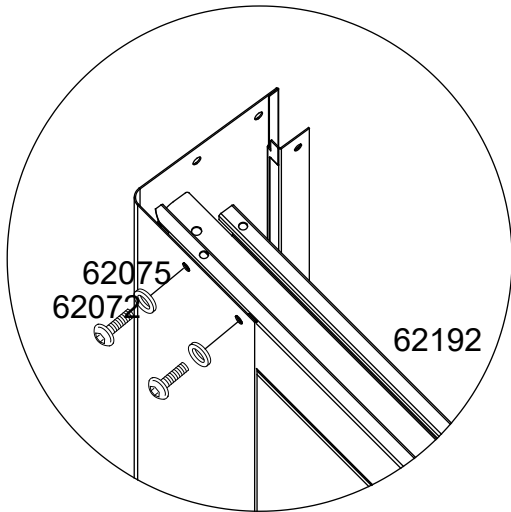
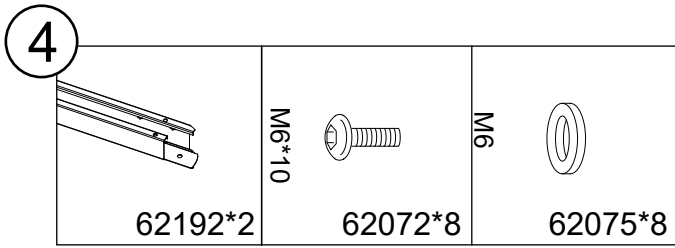


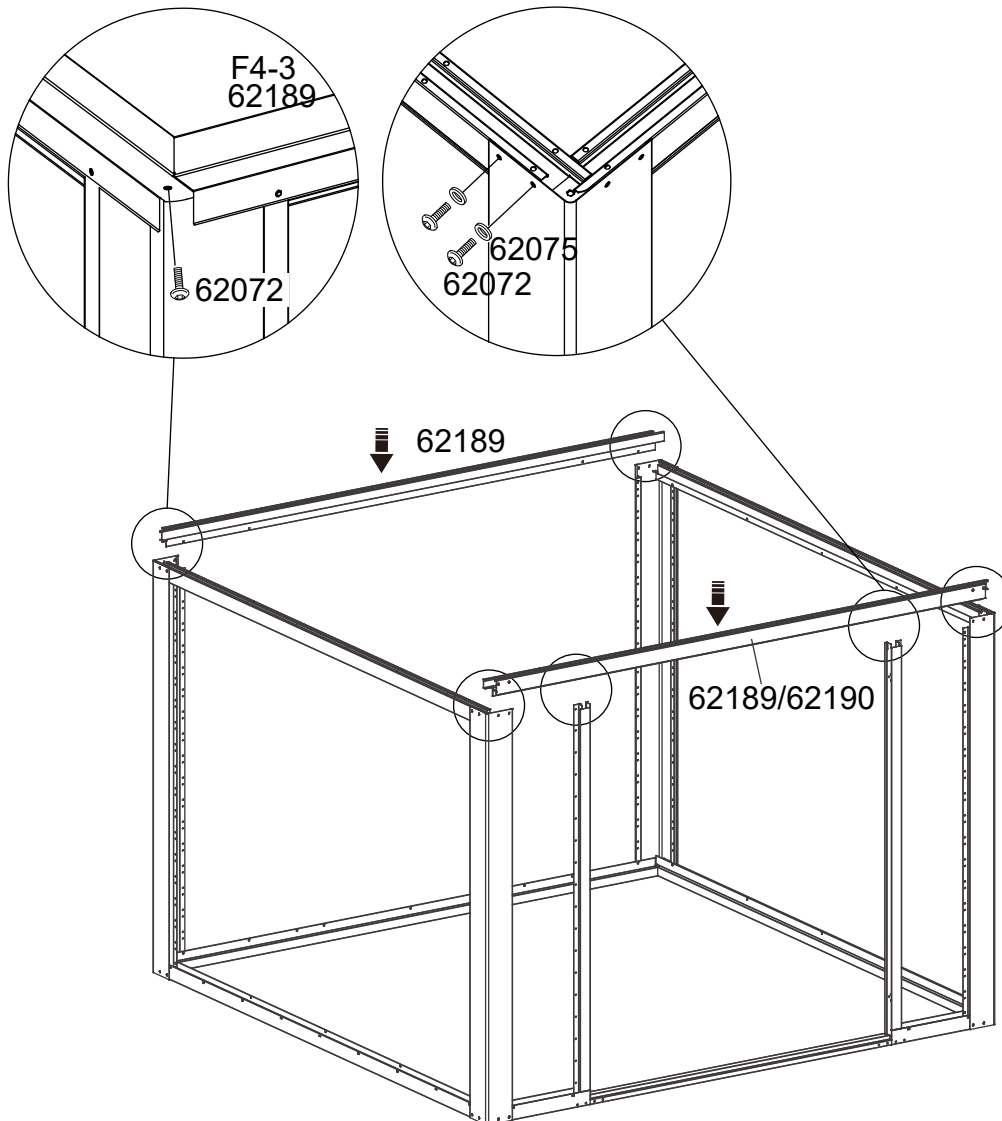
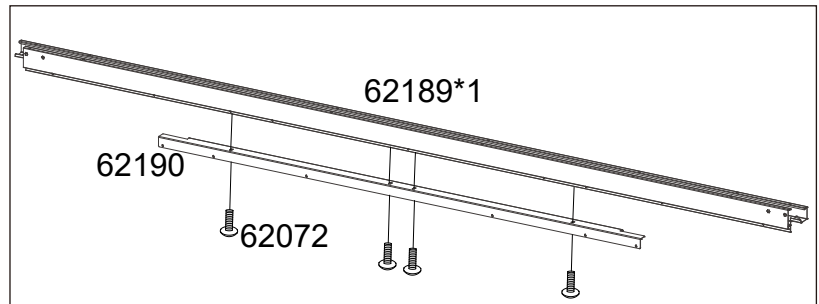
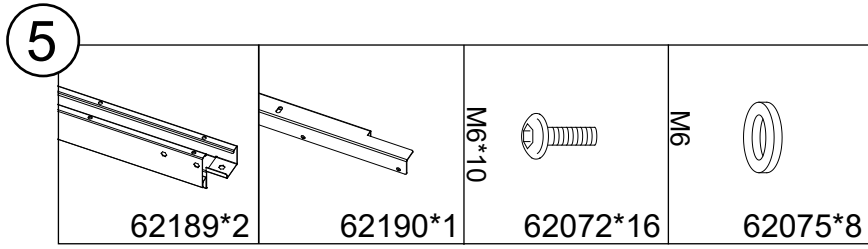
2

			M6*10 	M6 
62198*2	62200*1	62201*1	62072*16	62075*16

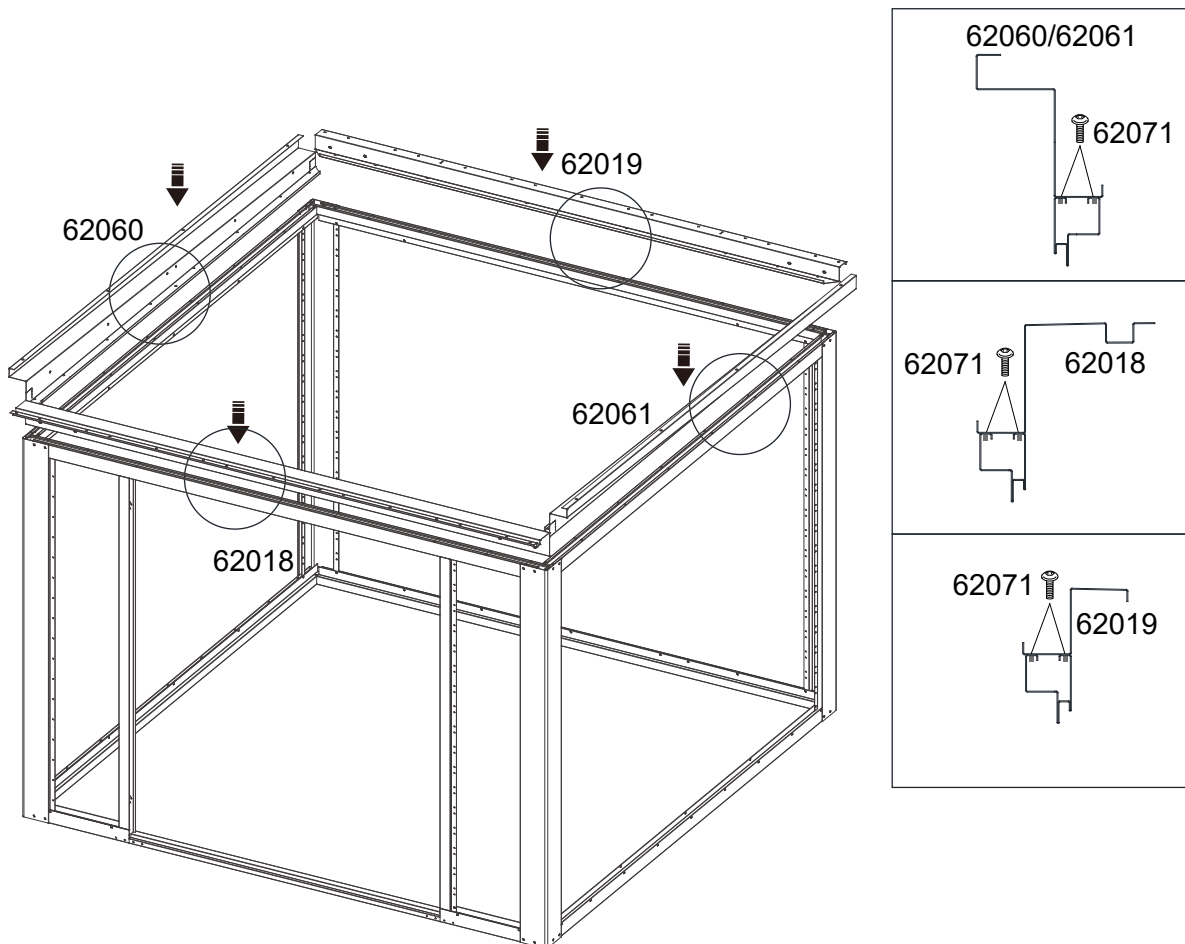
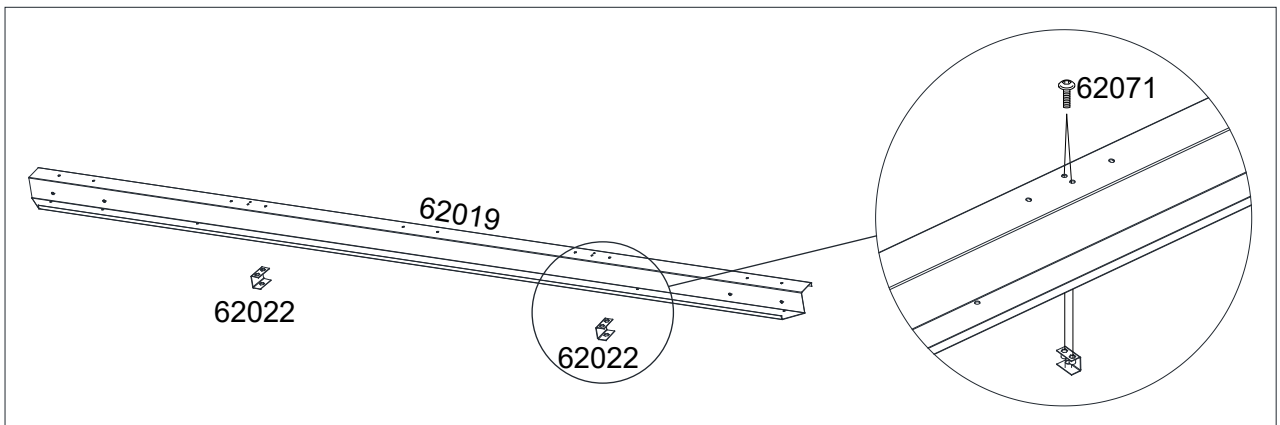
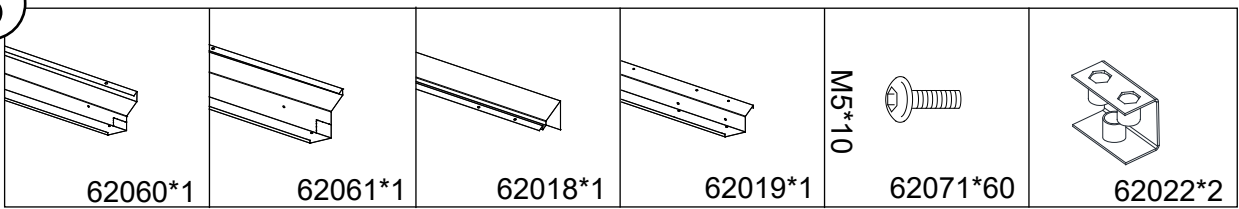


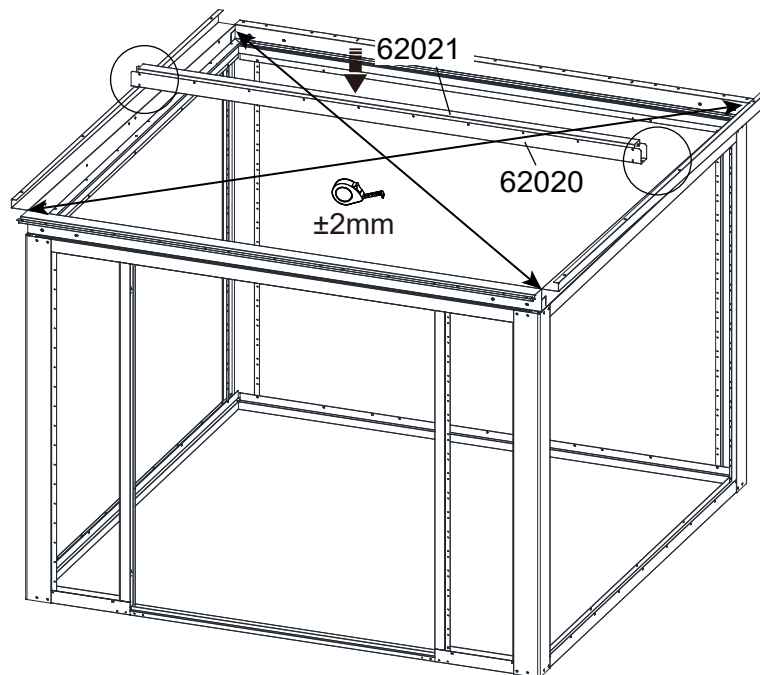
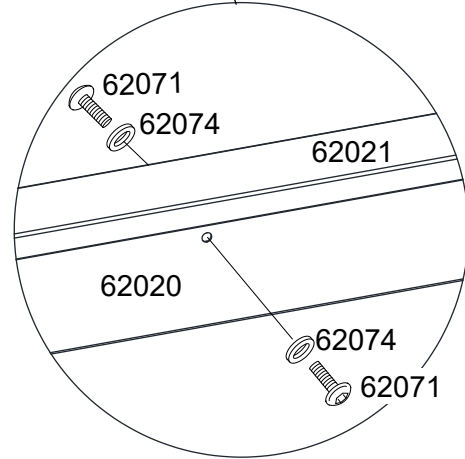
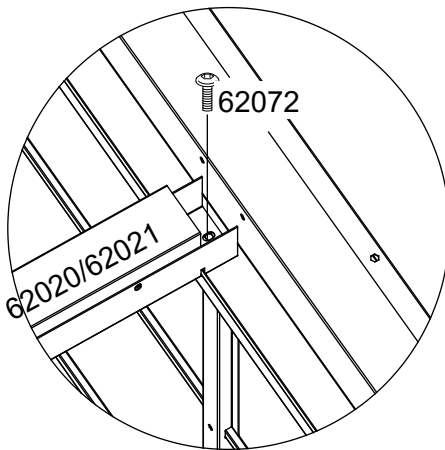
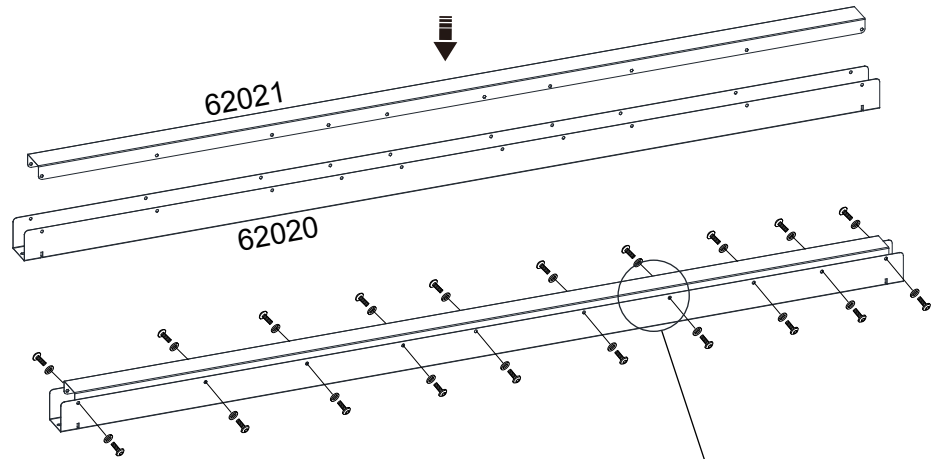
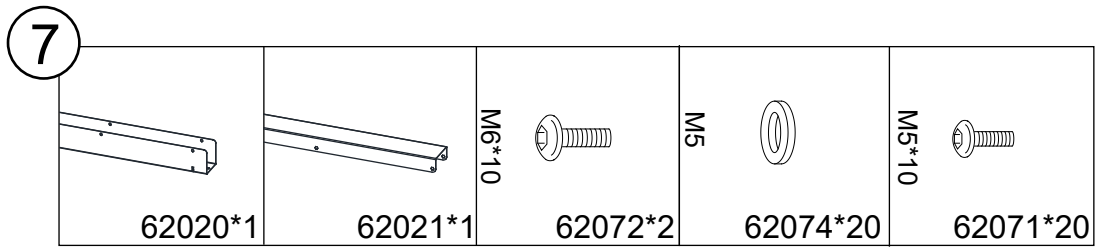


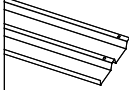
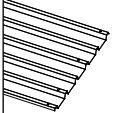


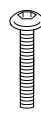




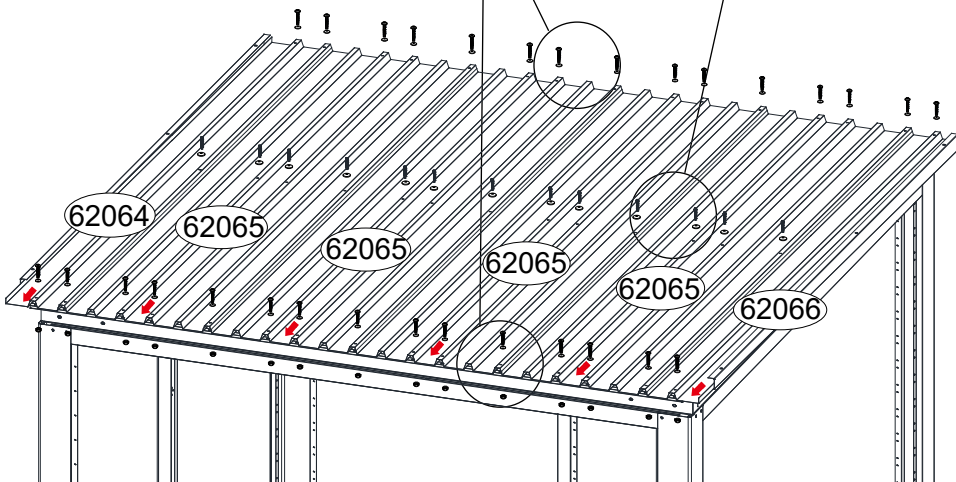
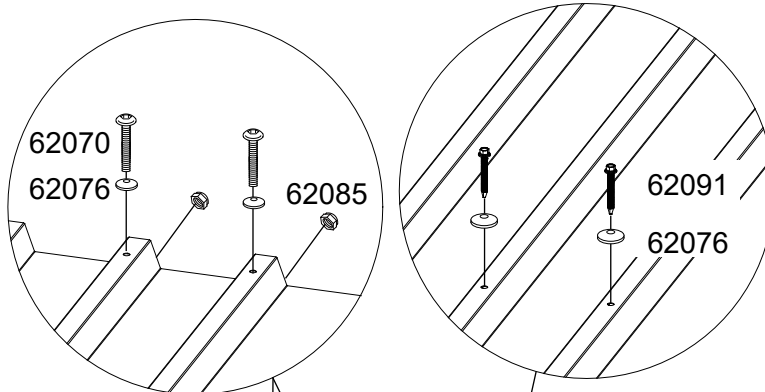
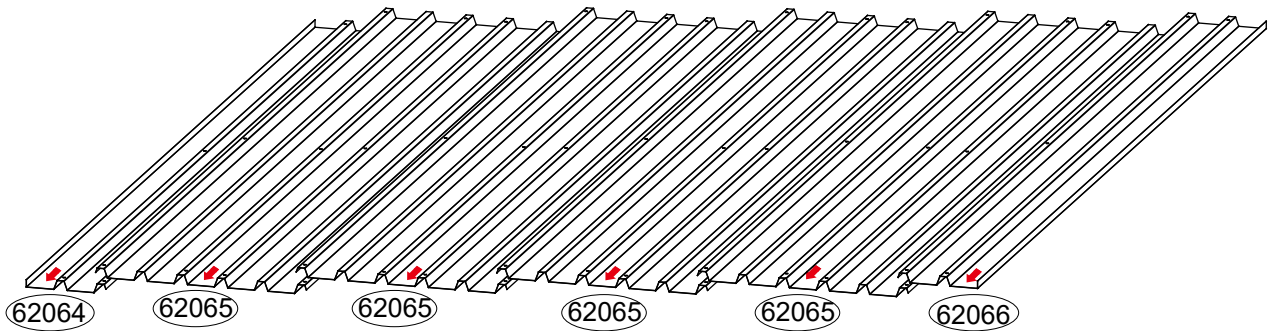


6



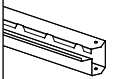


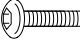


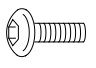


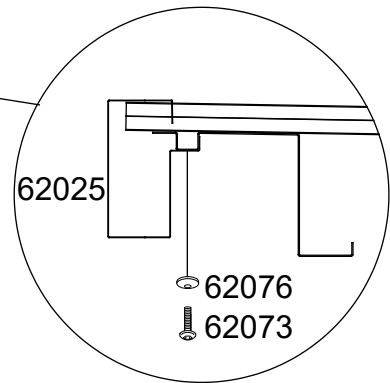
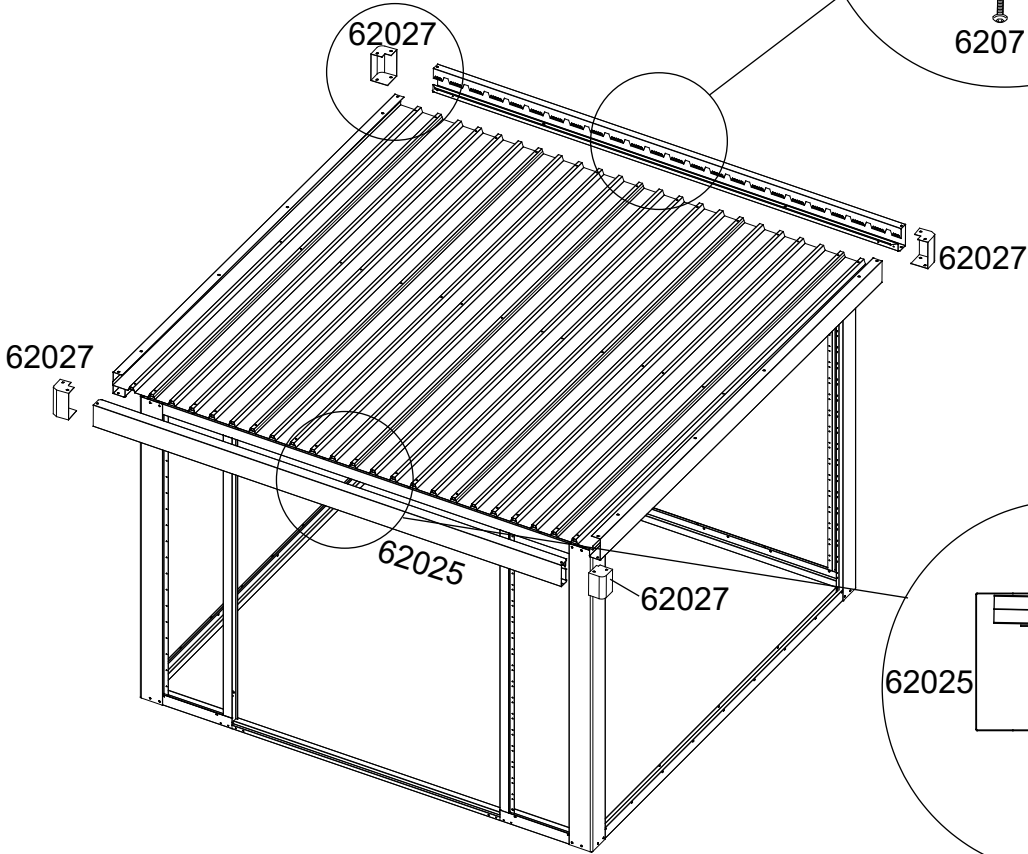
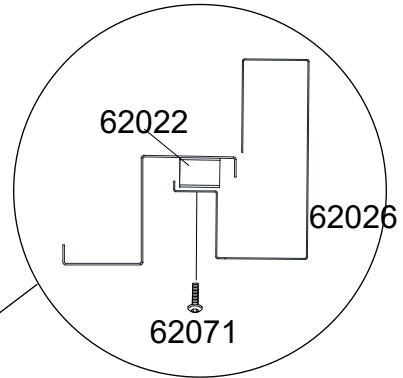
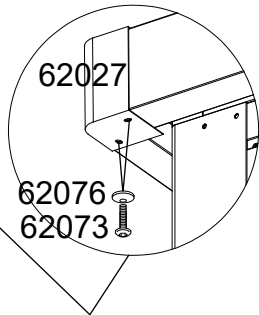
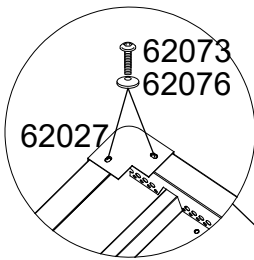
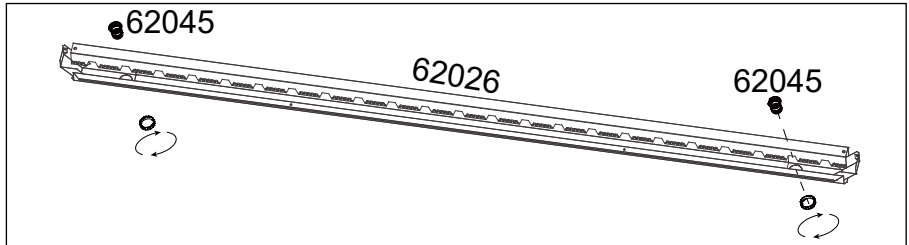
8				M6*60 	M6*50 	D22/d6.5*3.0 
	62064*1	62065*4	62066*1	62091*13	62070*30	62076*43
M6 	62085*30					



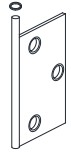





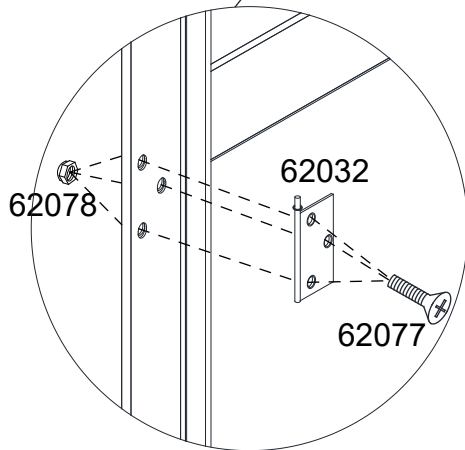
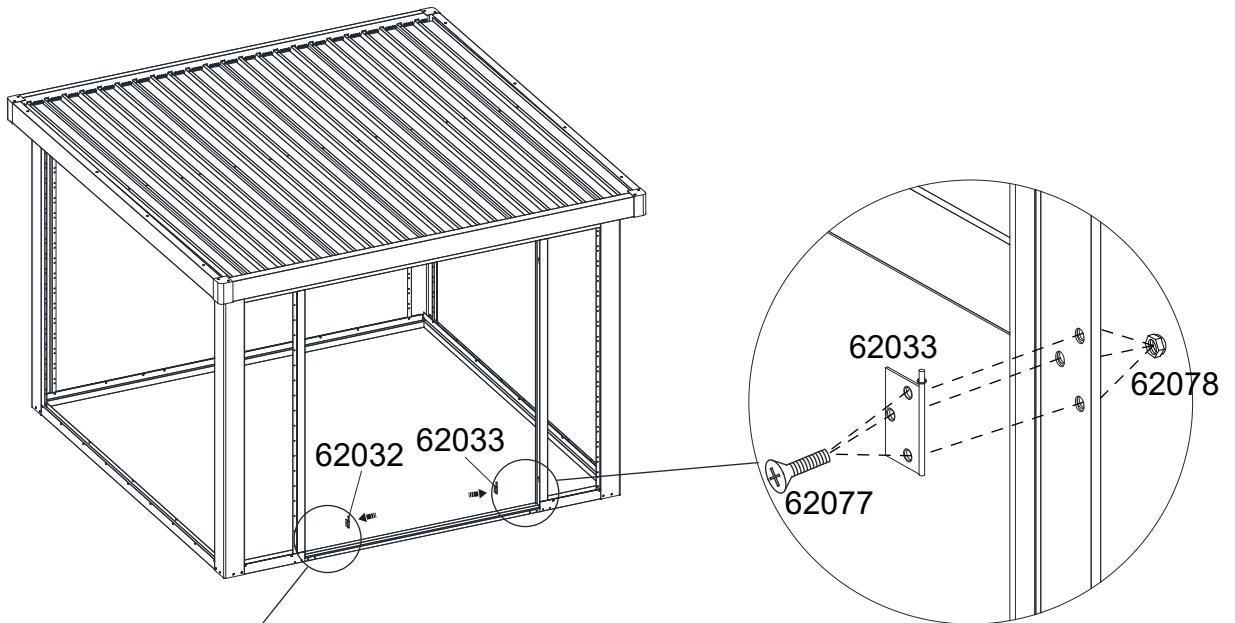
10

			M6*15 	D22/d6.5*3.0 	
62025*1	62026*1	62027*4	62073*20	62076*20	62045*2
M5*10 					
62071*2					

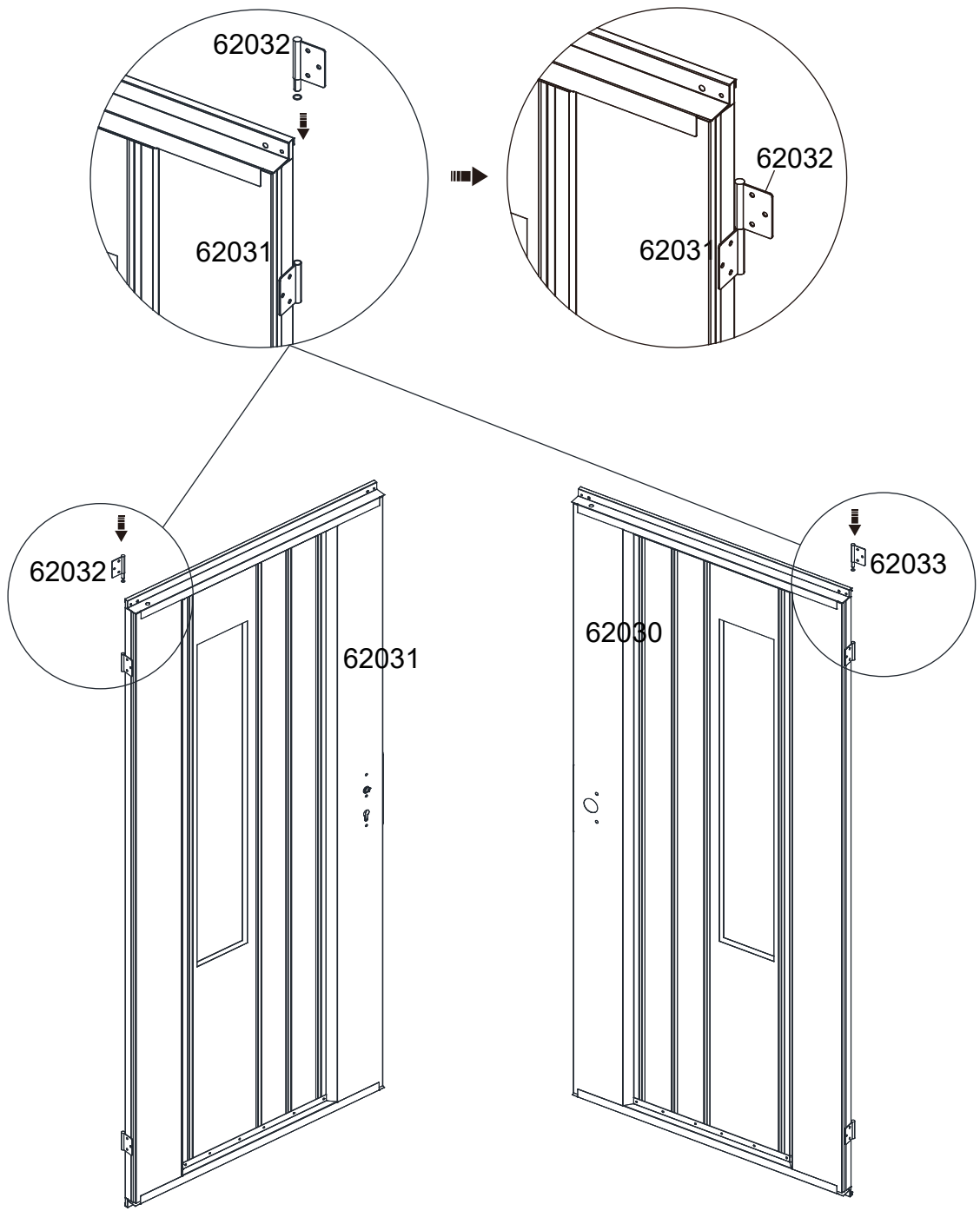
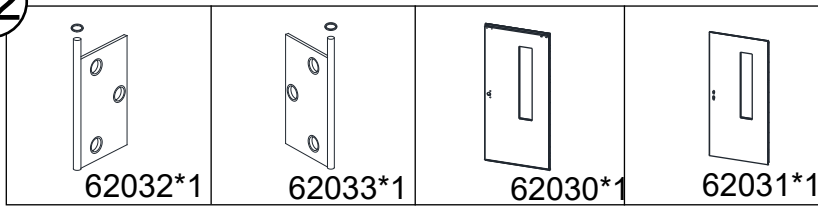


11

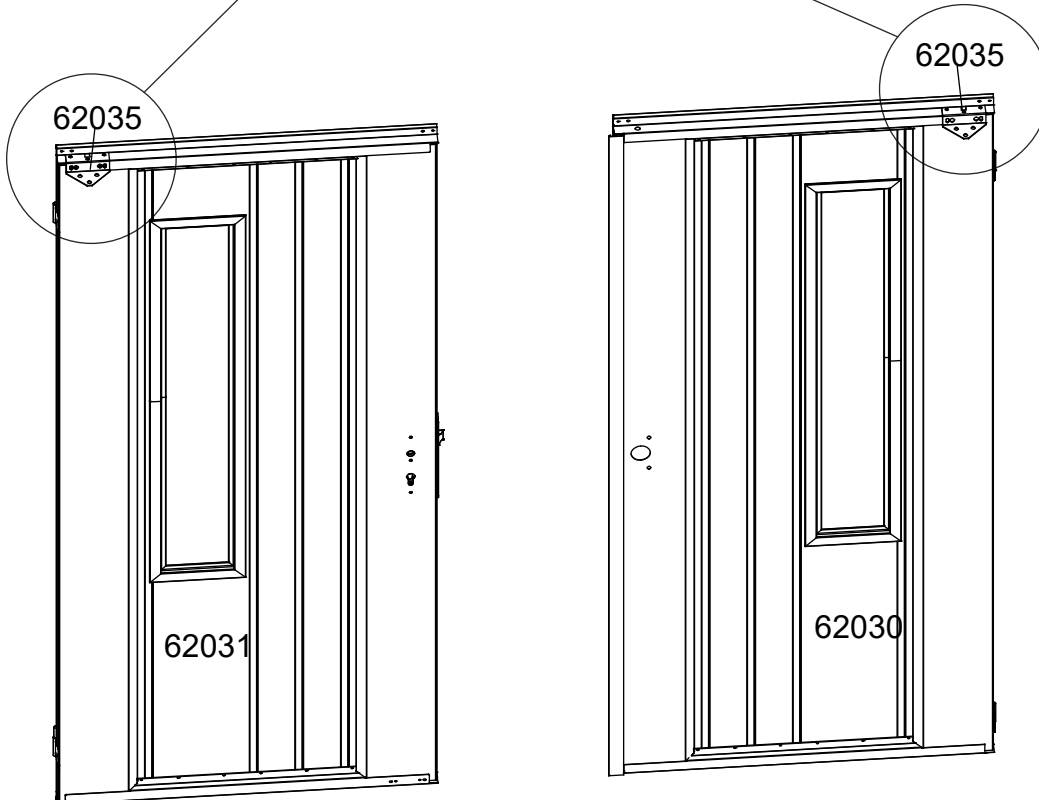
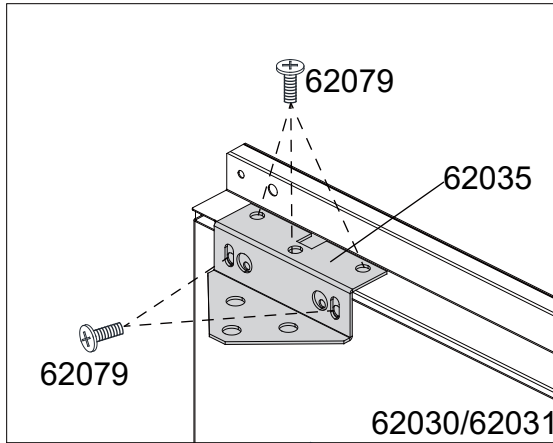
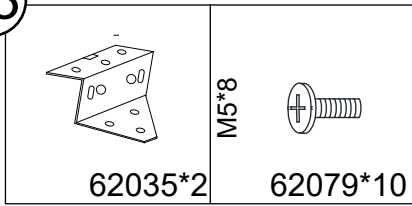
 62032*1	 62033*1	M5*10  62077*6	M5  62078*6
--	--	---	--

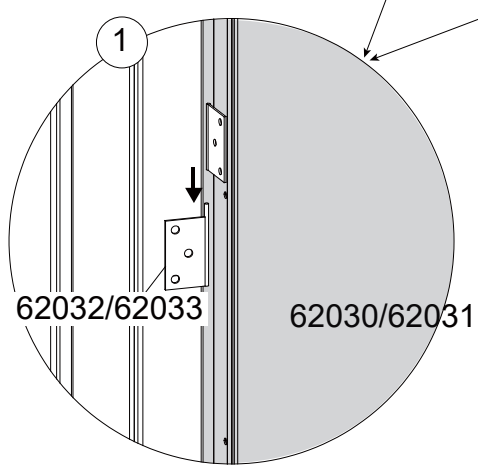
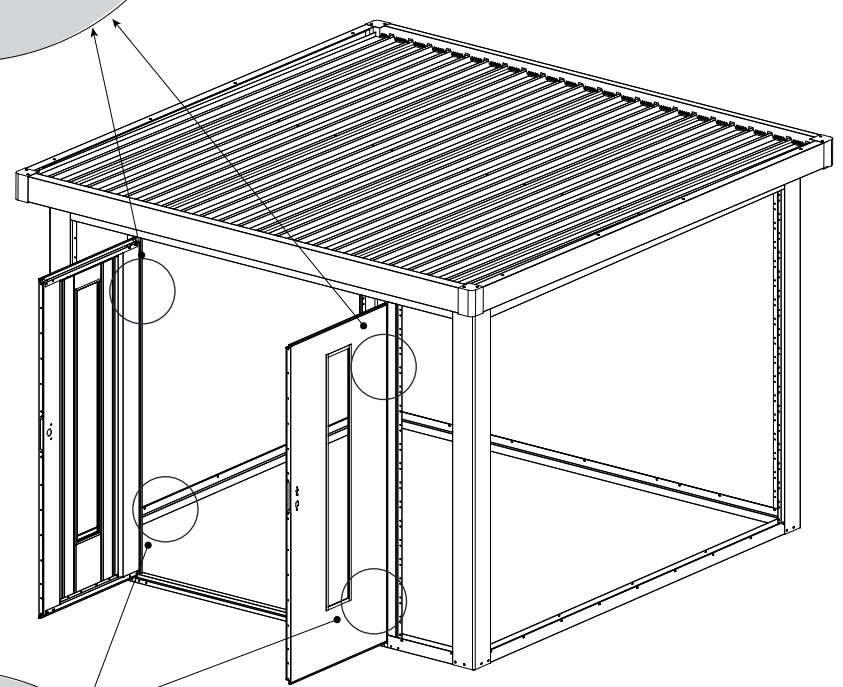
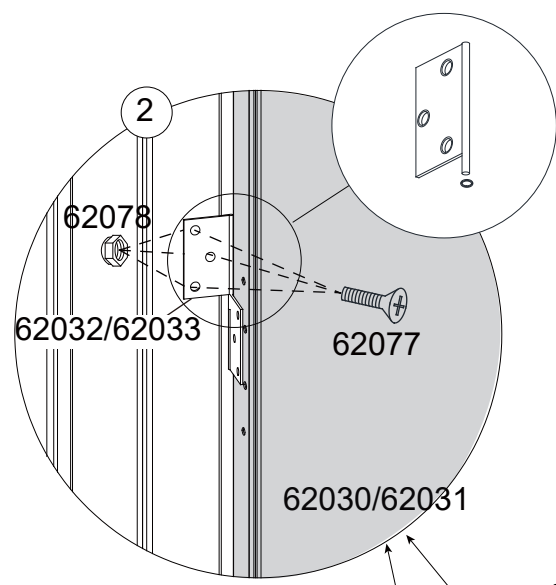
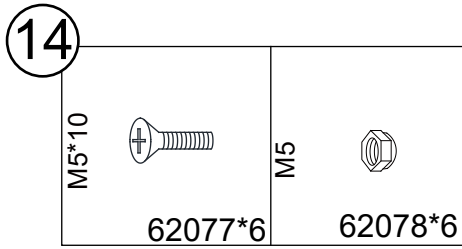


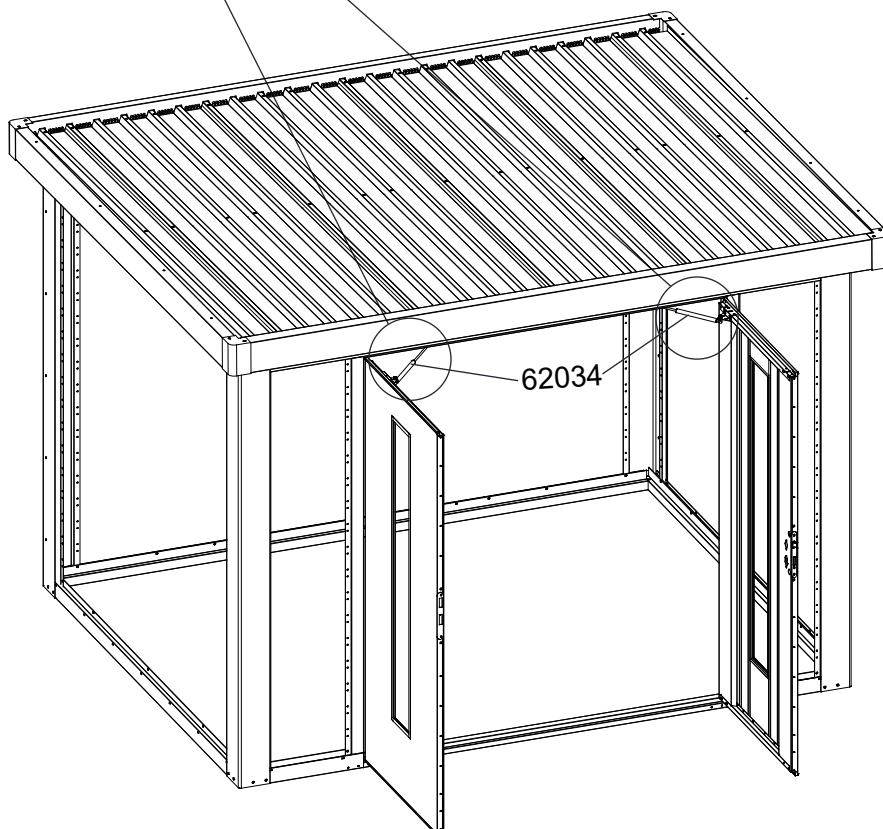
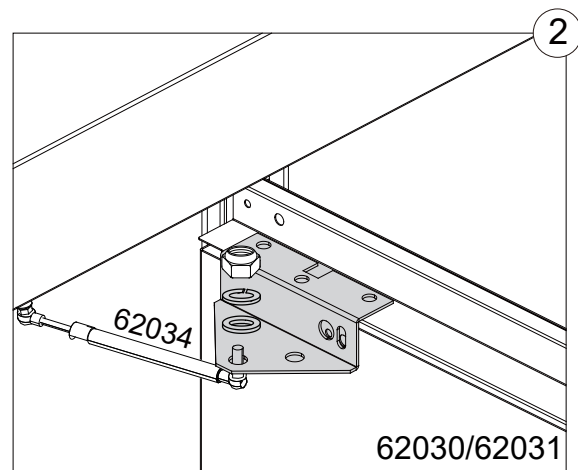
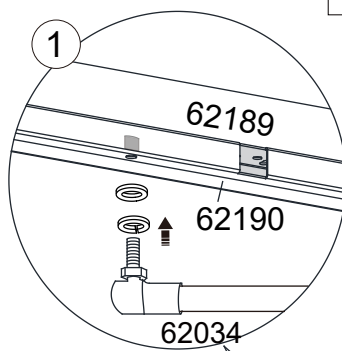
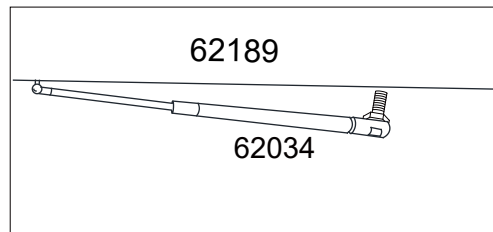
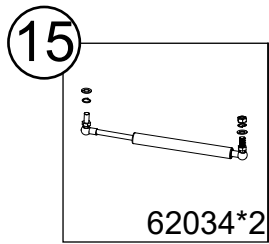
12








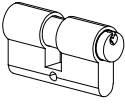

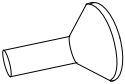


13

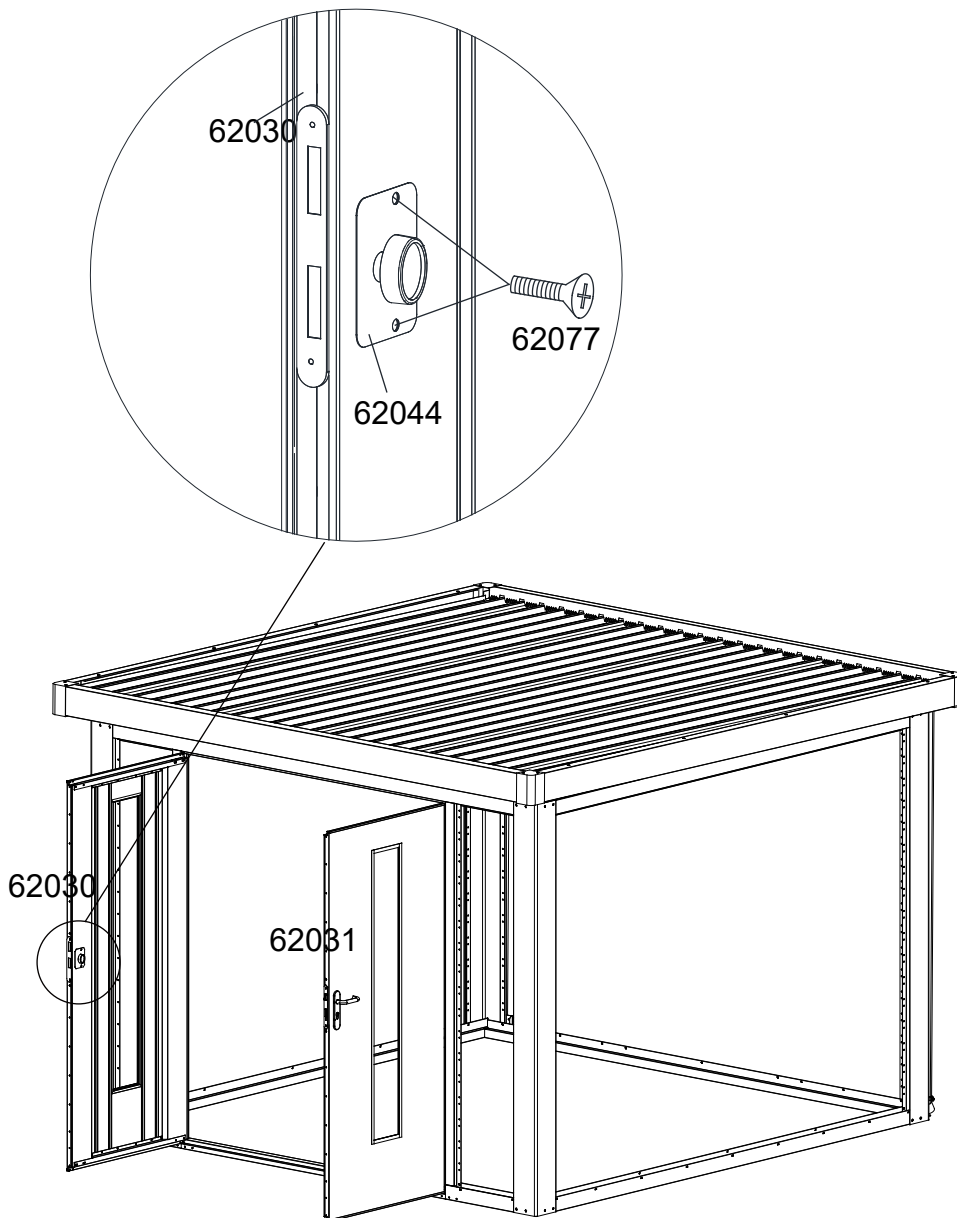


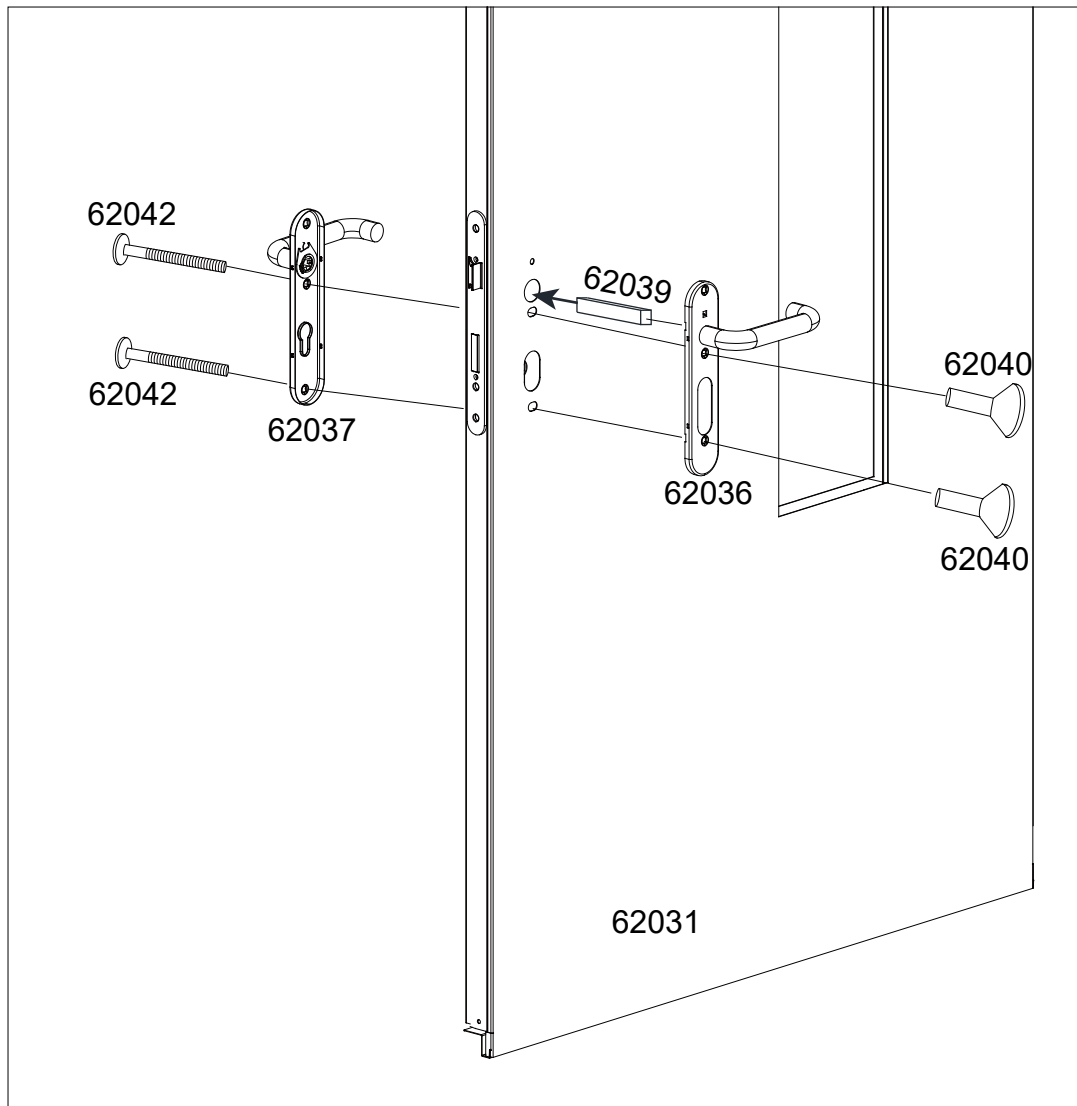


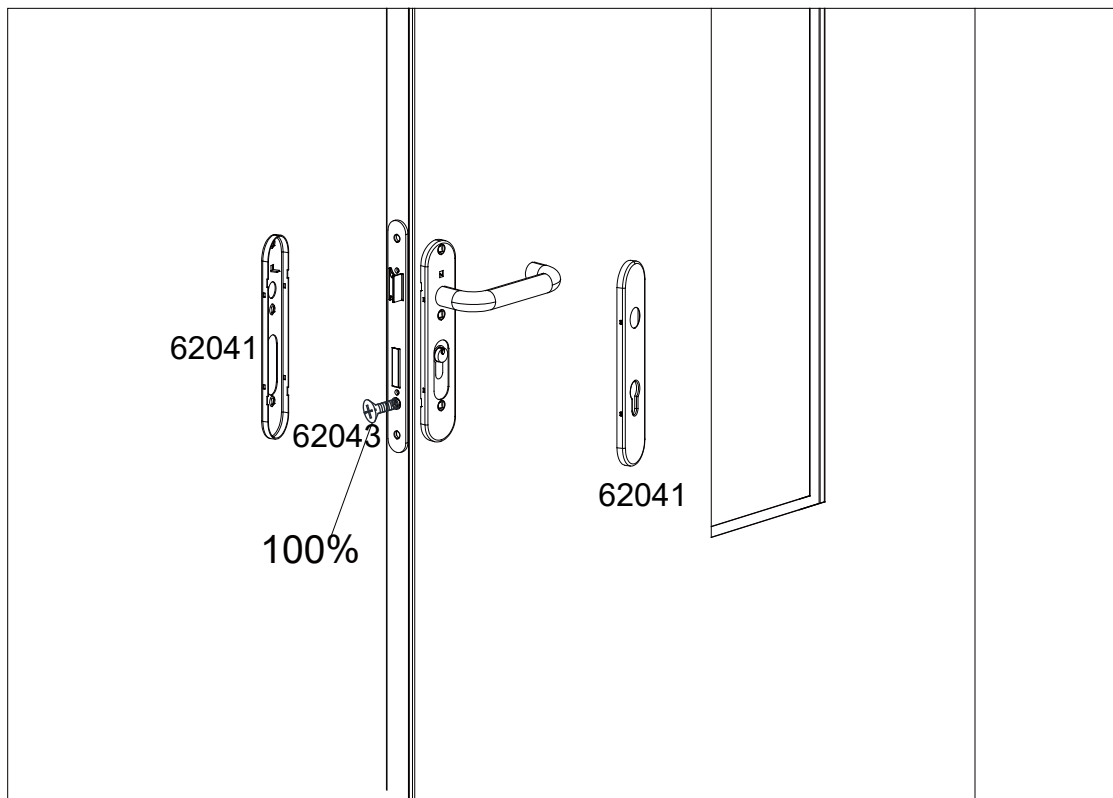
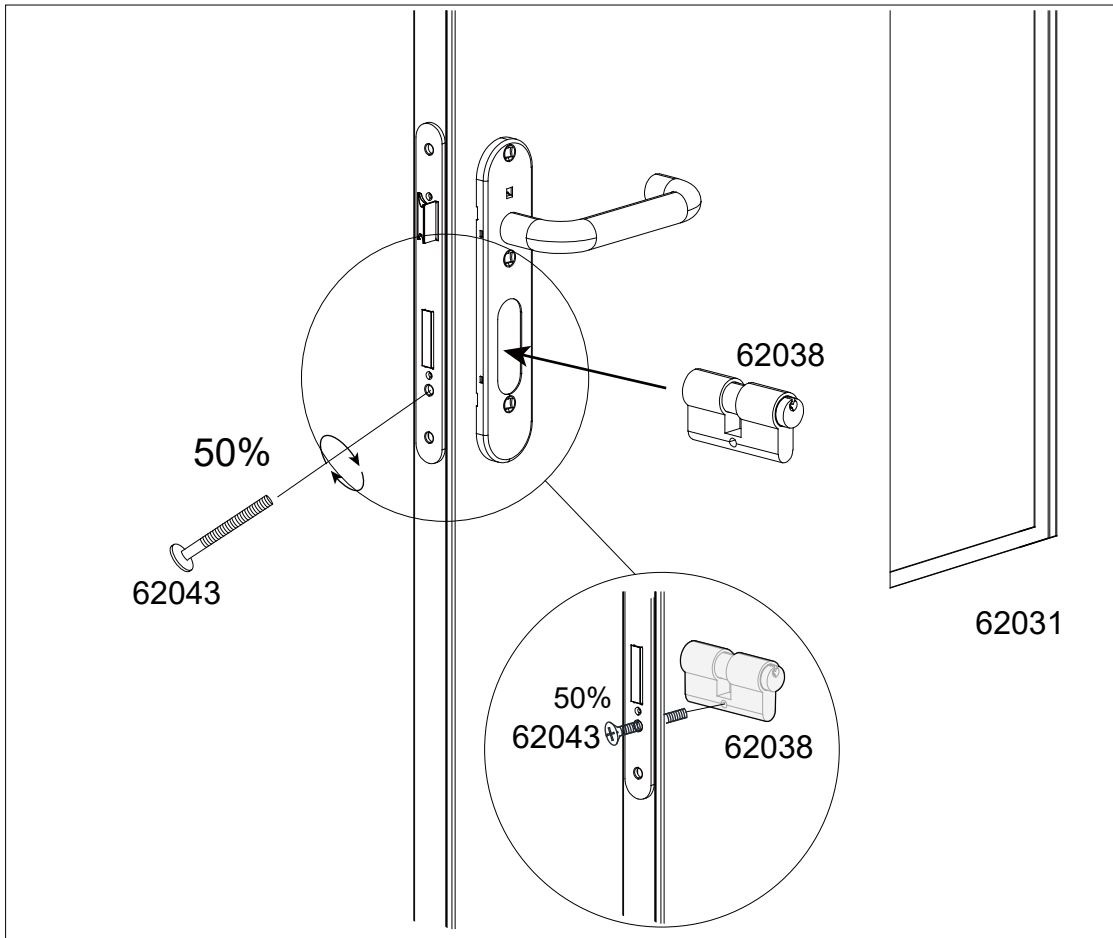


16



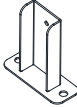

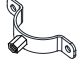

 62044*1	M5*10  62077*2	 62036*1	 62037*1	 62041*2	 62038*1
 62039*1	 62040*2	M5*30  62042*2	M5*70  62043*1		

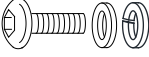


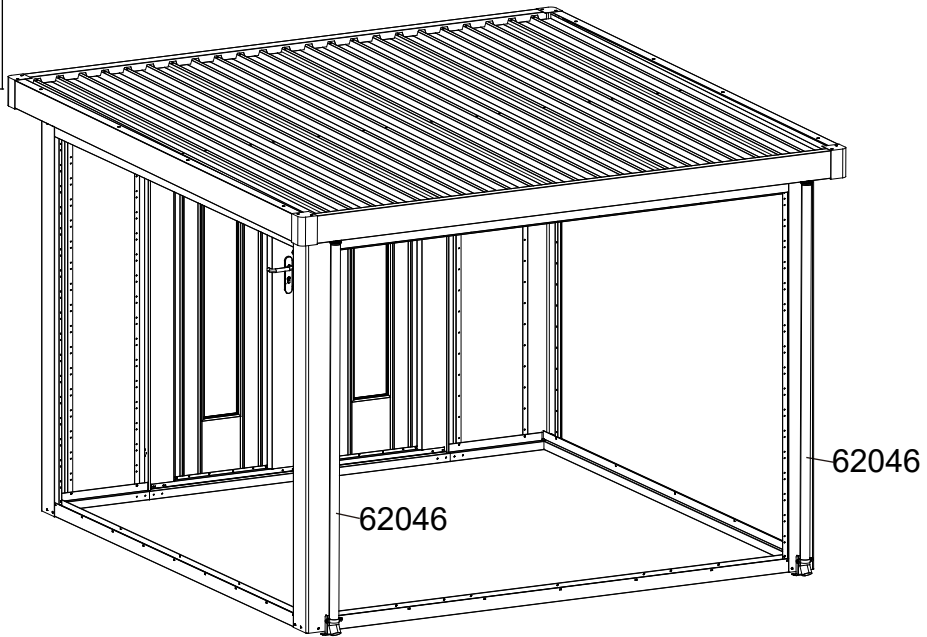




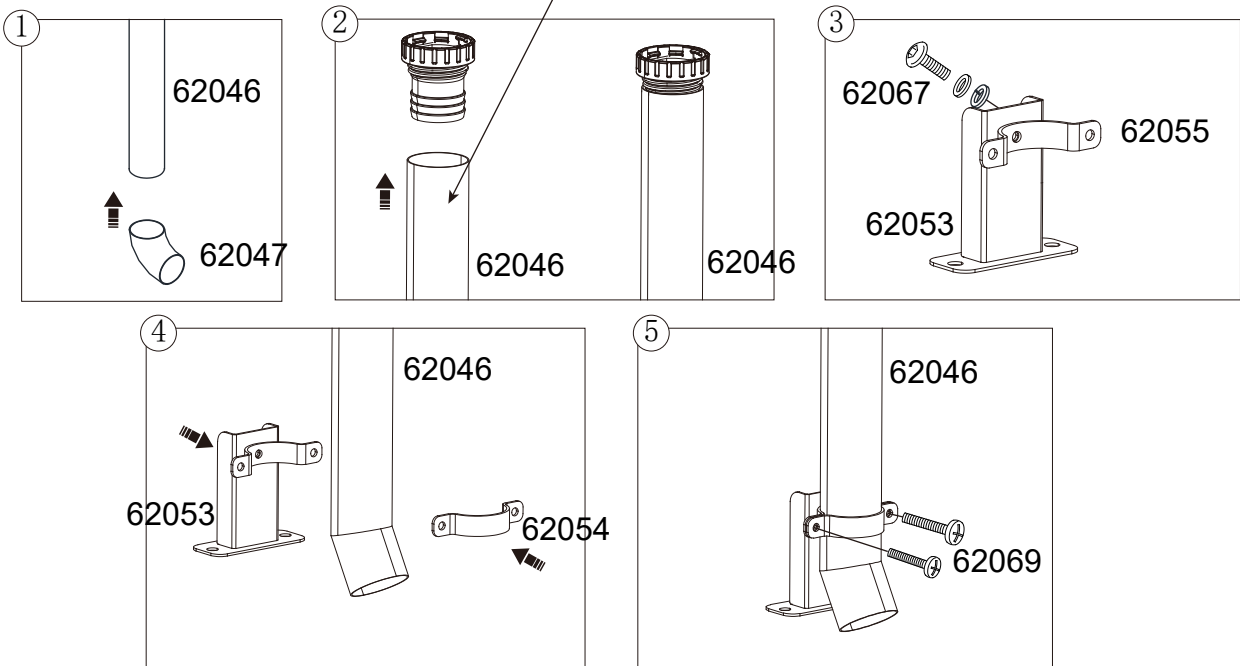
17

					M6*15 
62047*2	62046*2	62053*2	62054*2	62055*2	62069*4

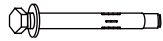
M8*20 
62067*2



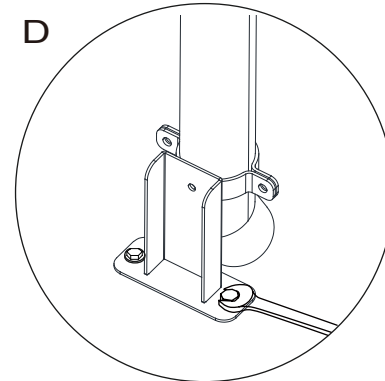
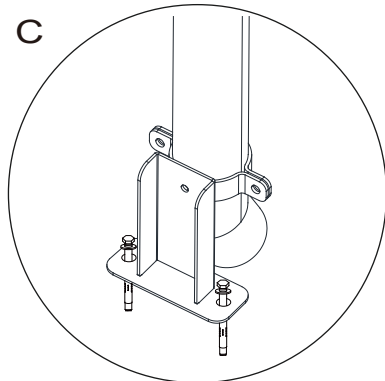
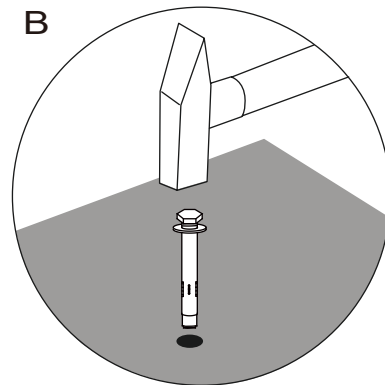
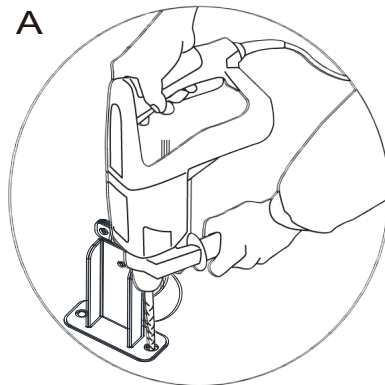
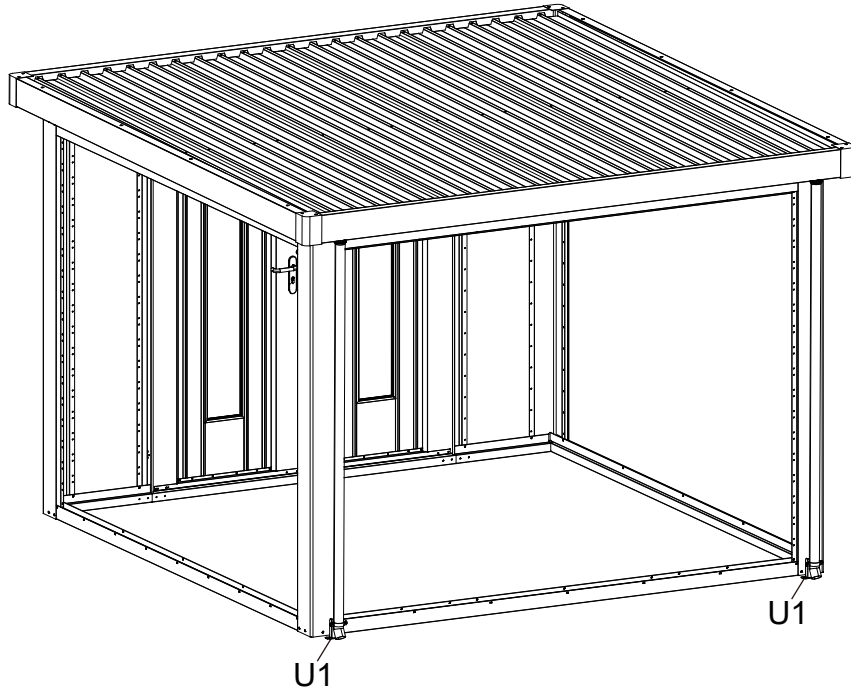
(Mit heißem Wasser übergießen/mit Heißluftpistole erwärmen)  
Lässt sich nach dem Erwärmen leichter zusammenbauen



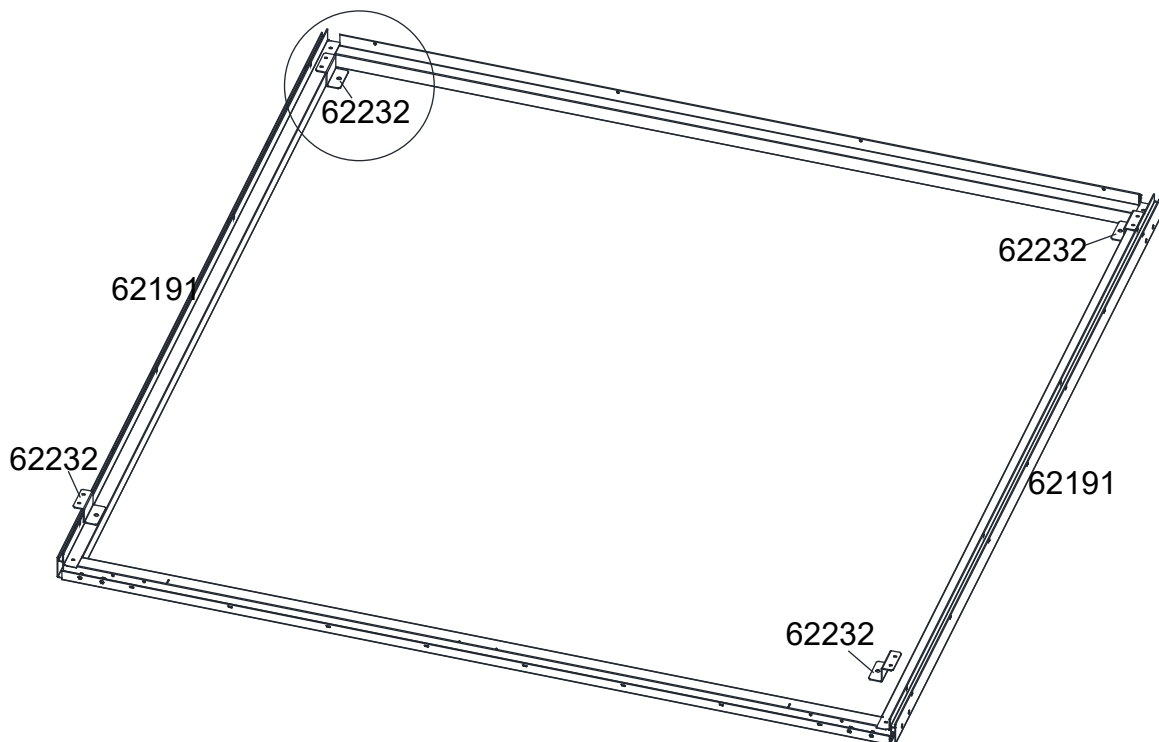
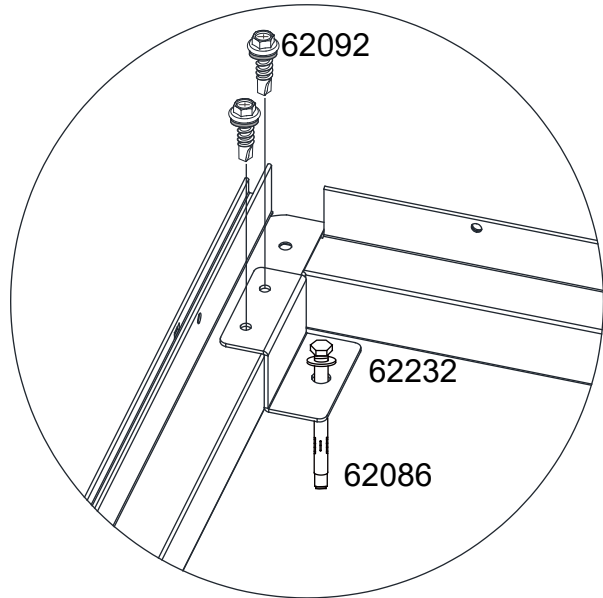
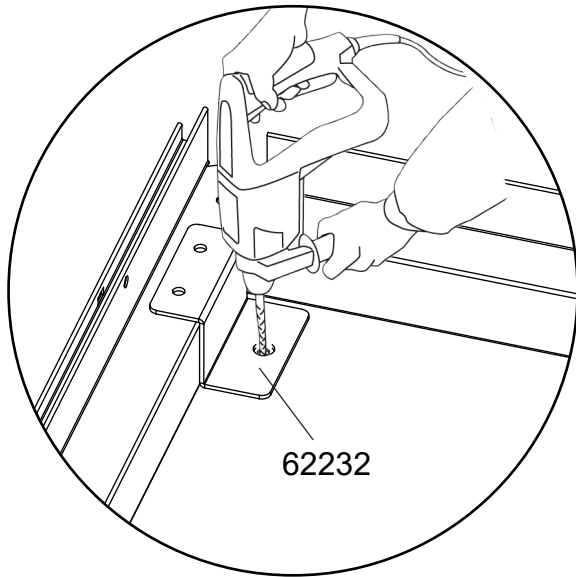
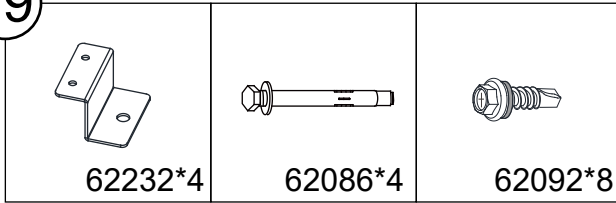
18

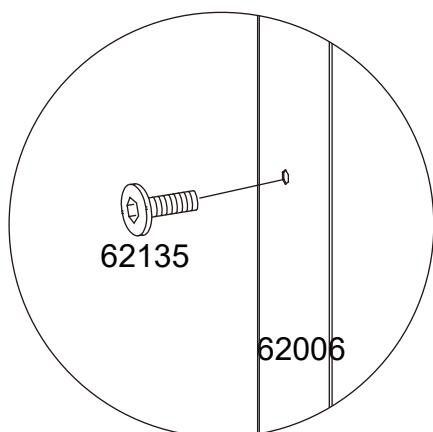
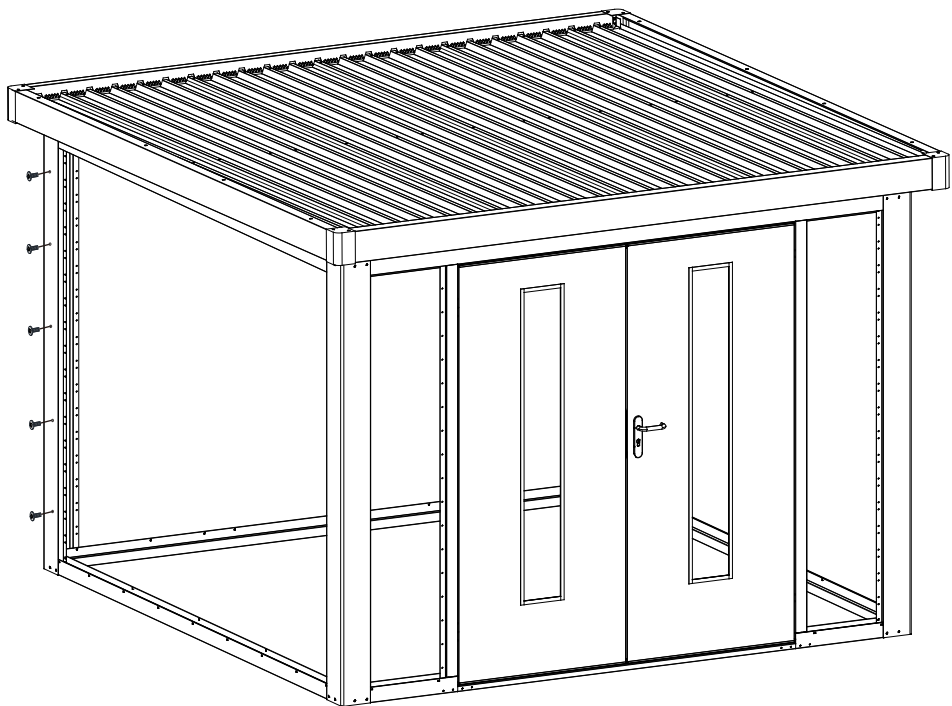
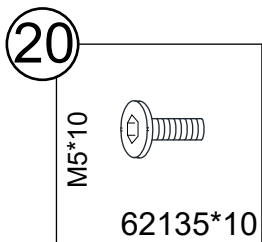


62086\*4

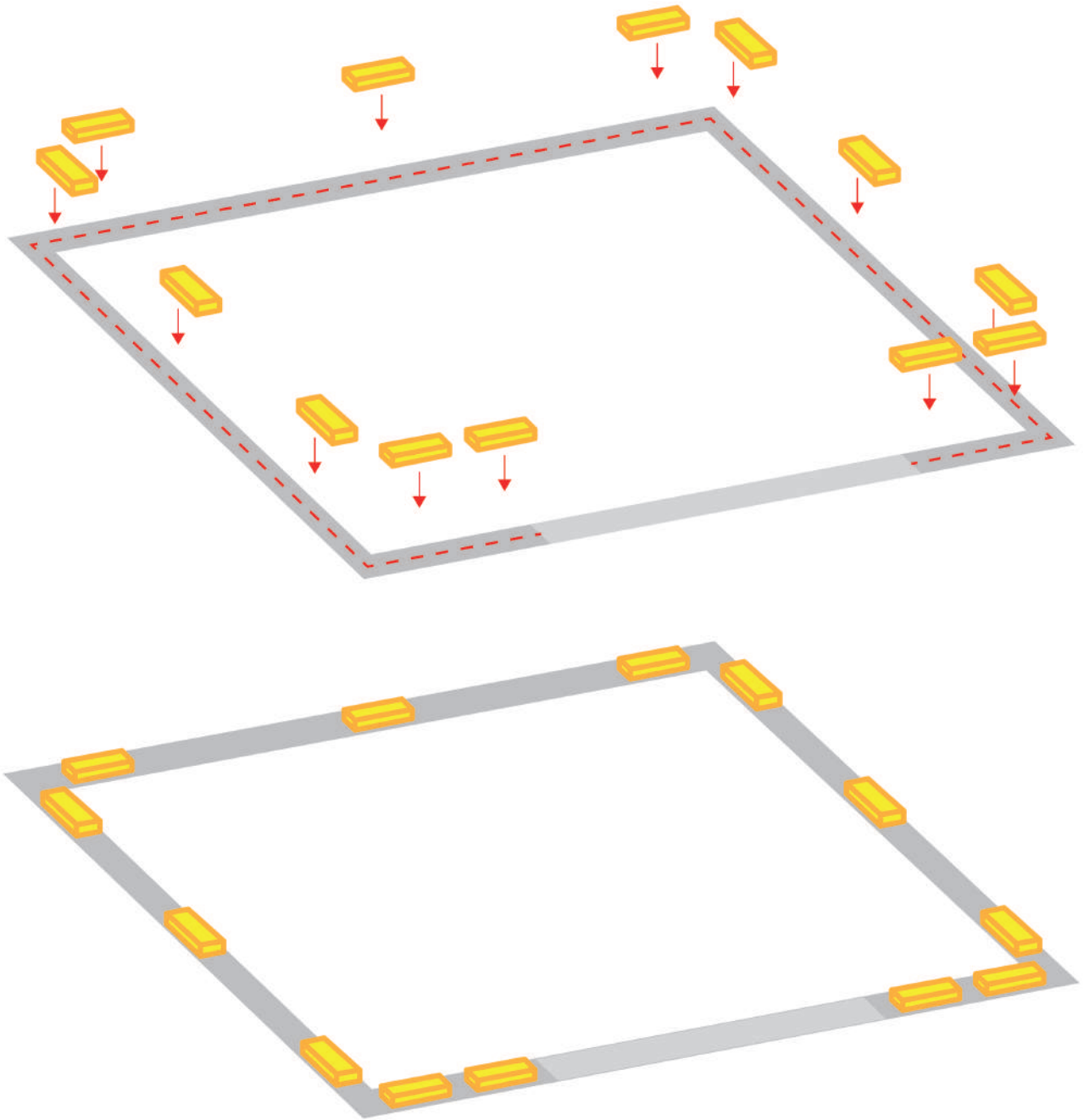


19





**Falls an den Seiten des Gartenhauses weiteres Zubehör angebracht werden soll, müssen die vorgebohrten Löcher an der Säule 62006 nicht mit Schrauben befestigt werden. Falls kein weiteres Zubehör an den Seiten des Gartenhauses angebracht werden soll, befestigen Sie bitte die vorgebohrten Löcher an der Säule 62006 mit Schrauben.**



**Bitte die Distanzplatten jeweils unter die erste Holzbohlen-Reihe legen.**

Bitte achten Sie darauf, dass die Holzbohlen sauber und in Waage auf den Distanzplatten aufliegen. Sie verhindern den direkten Kontakt mit Wasser im Bodenrahmen. Das Wasser kann dadurch ungehindert durch die entsprechenden Löcher abfließen.

Passend für alle Finnhaus Wolff Holz/Metall-Gerätehäuser „Henrik“ und „Alvar“.