

Anbauschuppen 28-XS Flachdach

Wandaußenmaß: 140 x 200 cm

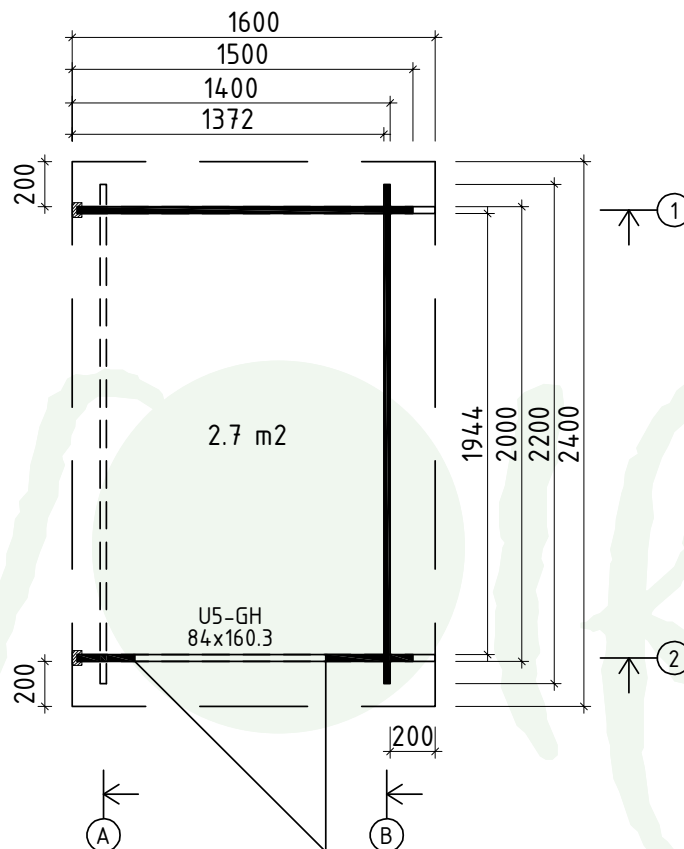
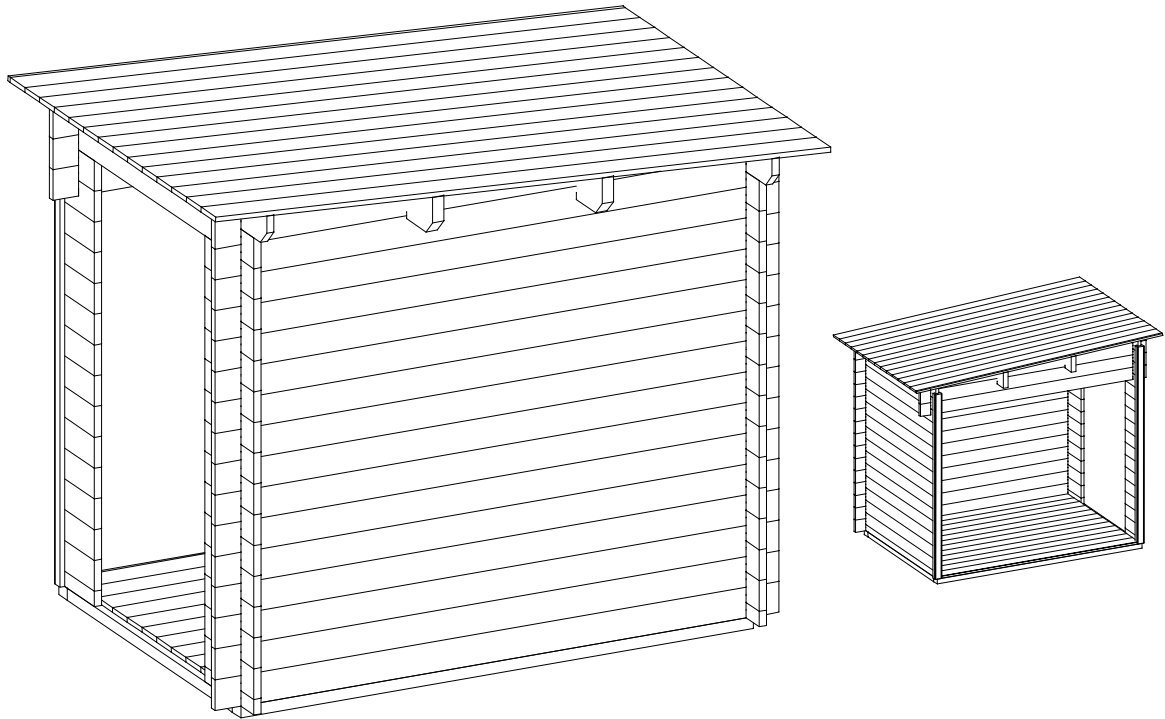
Bohlenstärke: 28 mm



Kontrolliert durch:

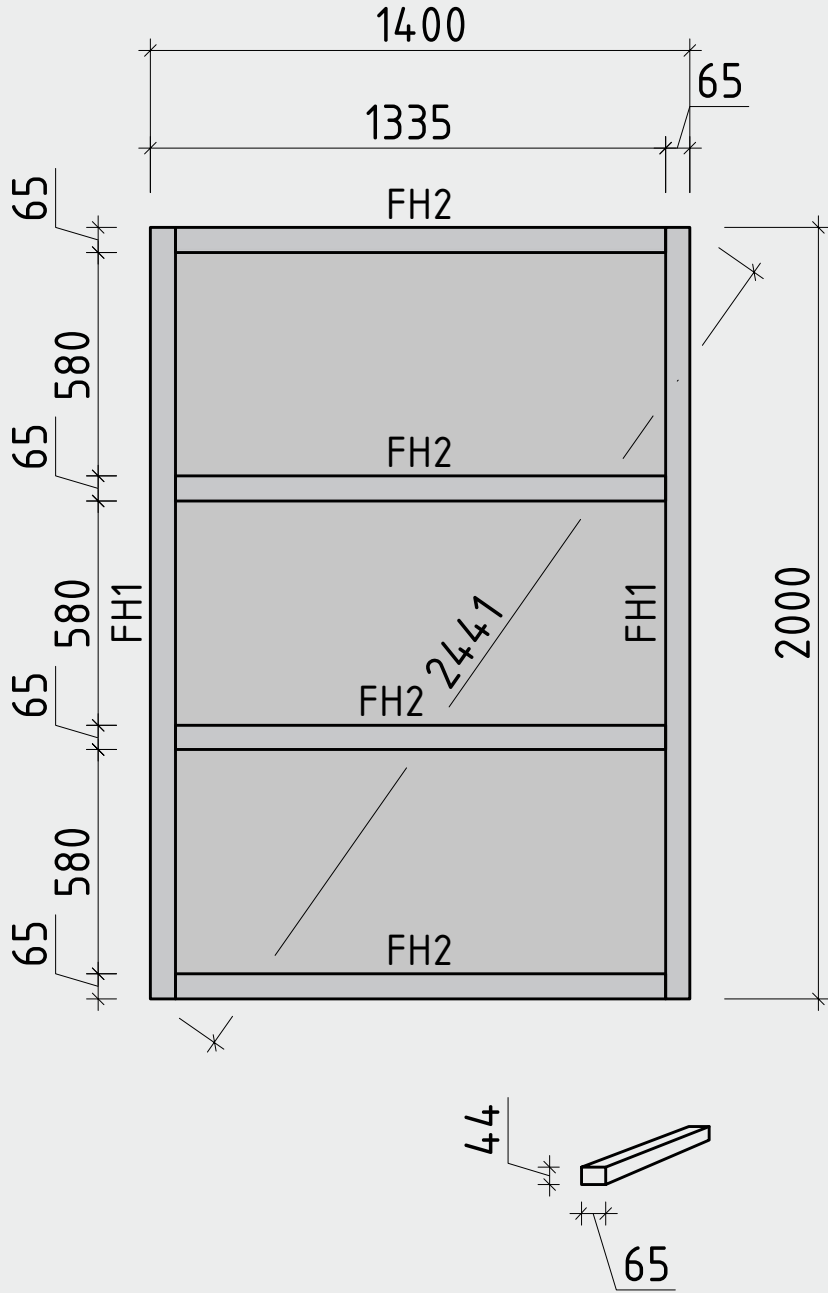
Achtung: Alle angegebenen Maße sind ca.-Maße!

3D-Darstellung und Grundriss Anbauschuppen 28-XS Flachdach



Lagerholzplan und Fundamentplan Anbauschuppen 28-XS Flachdach

Wir empfehlen als Fundament für Ihr Gartenhaus eine vollflächig, festgegründete, gepflasterte oder betonierte Fläche.
Wahlweise ist auch ein Punkt- oder Streifenfundament möglich.





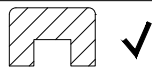
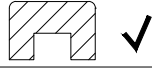


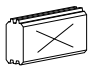
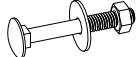

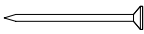


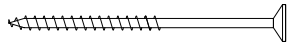
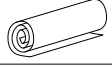
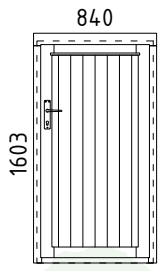
Teileliste 1

Anbauschuppen 28-XS Flachdach

Pos	Teileliste ABS XS mit FD 220x150 28	Stck	Profil (mm)	Länge (mm)
001		2	28x114	2200
002		17	28x114	2200
003		2	28x114	1576
004		2	28x114	1476
005		1	28x57	1476
006		12	28x114	1476
007		1	28x114	1476
008		2	28x63	1086
009		14	28x114	377
010		1	28x57	377
011		1	28x114	249
012		1	28x114	249
013		12	28x114	249
014		1	28x57	249
FH1	FUNDAMENTHÖLZER (imprägniert) 	2	65x44	2000
FH2	FUNDAMENTHÖLZER (imprägniert) 	4	65x44	1270
PF1	PFETTEN 	2	44x145	1600
	DACHBRETTER	15	113x18	2404
	FUSSBODENBRETTER	13+1	113x18	1939
	FUSSBODENLEISTEN		18x40	7,0 lfm
G02-1	GIEBELBRETTER 18x120	1	18x120	2424
G05-1	GIEBELDECKLEISTEN 18x40	1	18x40	2424
T02-1	TRAUFBRETTER 18x120	2	18x120	1620
T01-1	TRAUFBRETTER 18x90	1	18x90	1600
T04-1	TRAUFENDECKLEISTEN 18x40	1	18x40	1620

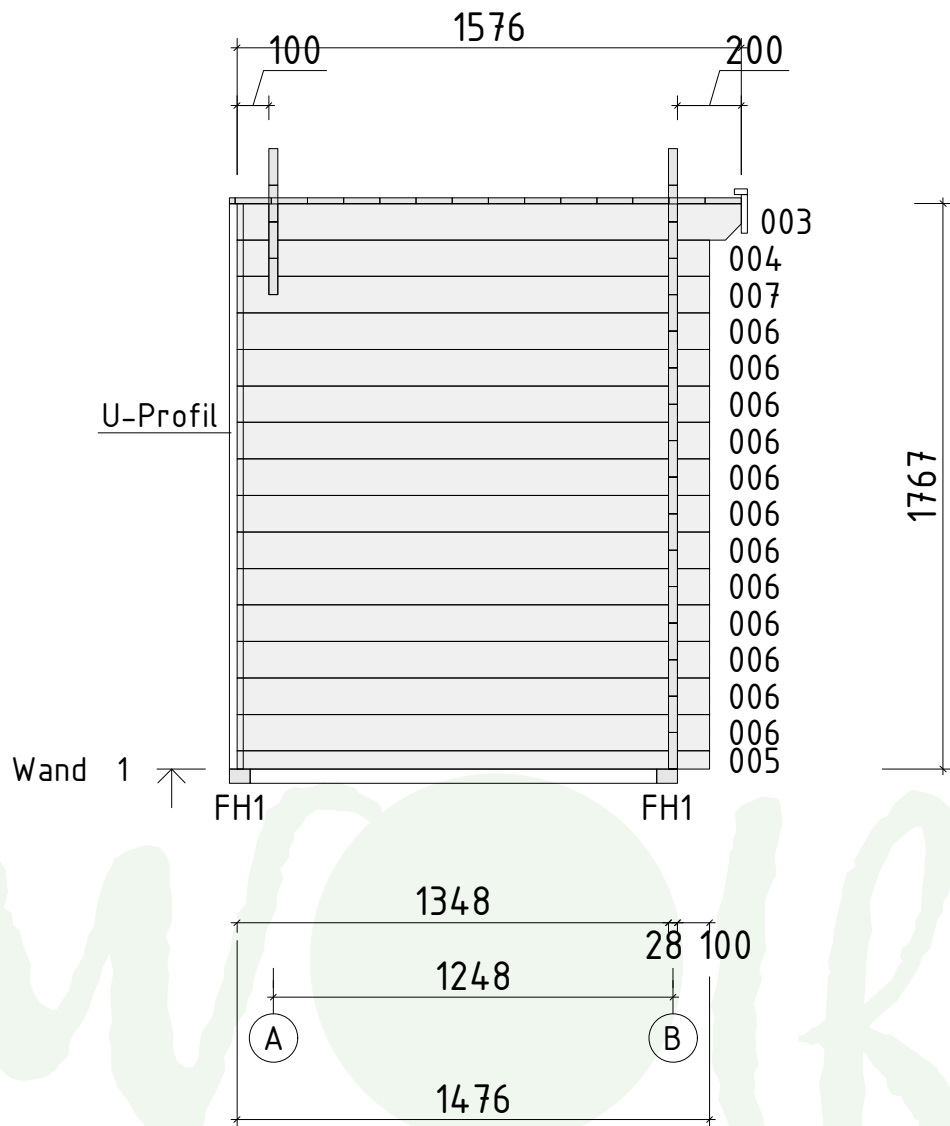
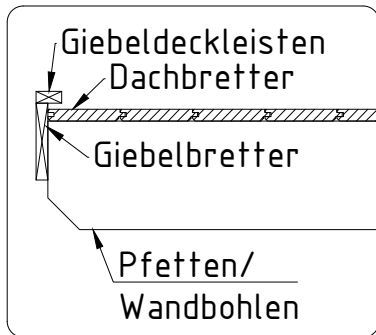
Teileliste 2

Anbauschuppen 28-XS Flachdach

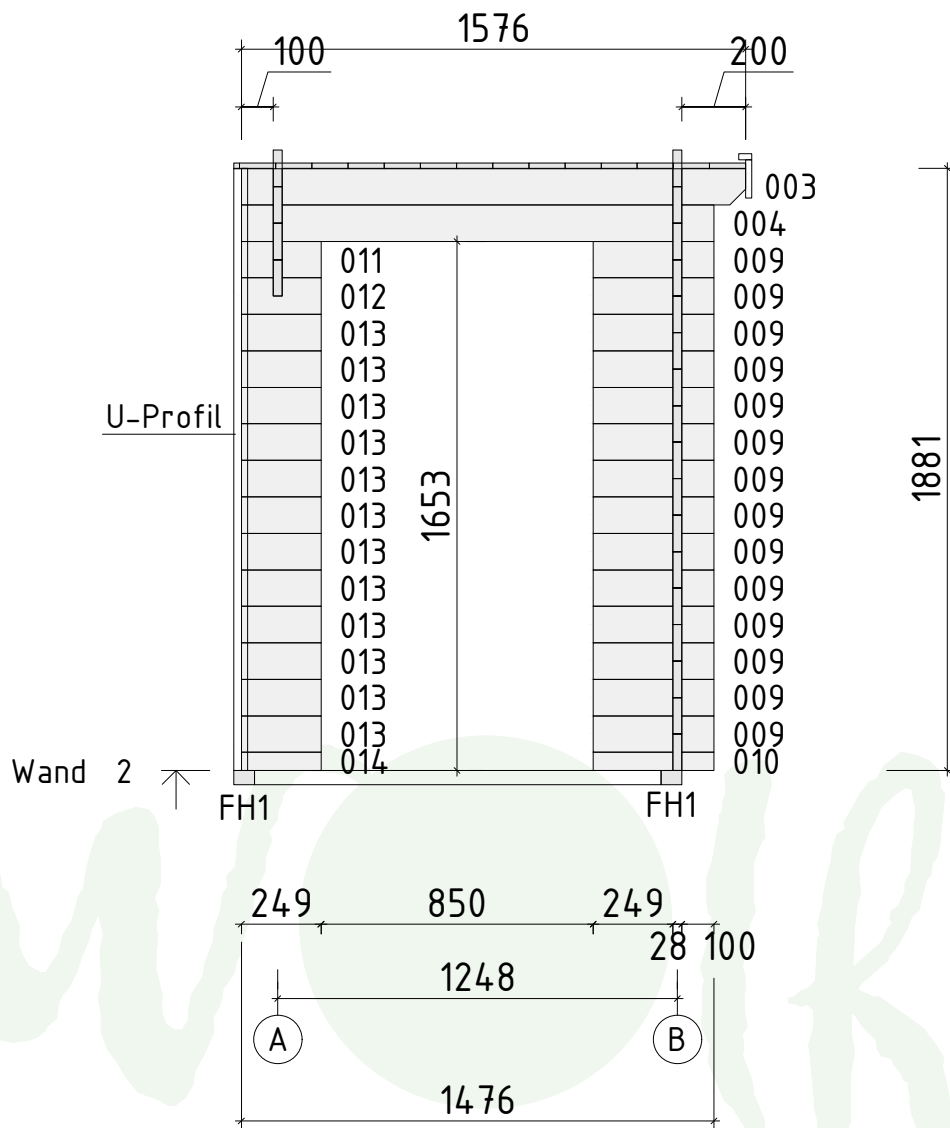
Pos	Teileliste ABS XS mit FD 220x150 28		Stck	Profil (mm)	Länge (mm)
T06-1	TRAUFENLEISTEN 18x40		2	18x40	1600
MB-1	Montagebrett für Traufenbretter		3	58x18	150
UP1-1	U-PROFIL 28		1	44x65	1767
UP1-2	U-PROFIL 28		1	44x65	1881
SM-1	Sturmleisten		1	18x40	1653
SM-2	Sturmleisten		1	18x40	1767
SH	Schlaghölzer		3		
SS03	Schloßschrauben M8x60 Mutter M8 U-Scheibe Ø25 - Befestigung für Sturmleisten		6	M8	
NG01	DACHPAPPNÄGEL 2.8x15		100		
NG04	NÄGEL 2.5x50	Dachbretter Fussbodenretter		224	
SR32	SCHRAUBEN 3.0x30	Fussbodenleisten, Giebeldeckleisten, Montagebrett Traufenleisten, Traufendeckleisten		39	
SR37	SCHRAUBEN 3.5x45	Giebelbretter, Traufenbretter		17	
SR57	SCHRAUBEN 5.0x100	Fundamenthölzer		24	
KP-1	DACHPAPPE		✓	1,7m-3st.	6,0 lfm
	TÜR	 <p style="margin-left: 40px;">840</p> <p style="margin-left: 40px;">U5-GH (160)</p> <p style="margin-left: 40px;">DIN rechts</p> <p style="margin-left: 10px;">1603</p>	840x1603	1	
	✓	- bitte selber anpassen (falls nötig)!			

Wandplan 1

Anbauschuppen 28-XS Flachdach



Wandplan 2 Anbauschuppen 28-XS Flachdach



Wandplan A

Anbauschuppen 28-XS Flachdach

