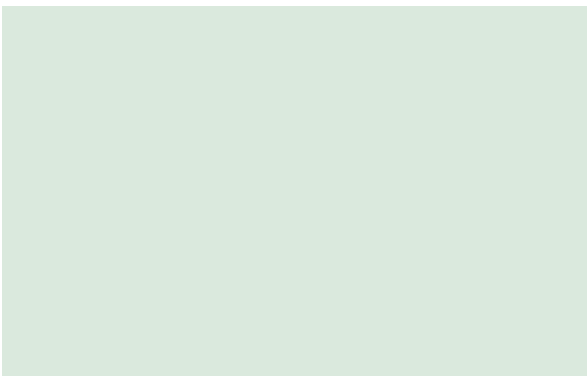


# Technische Daten



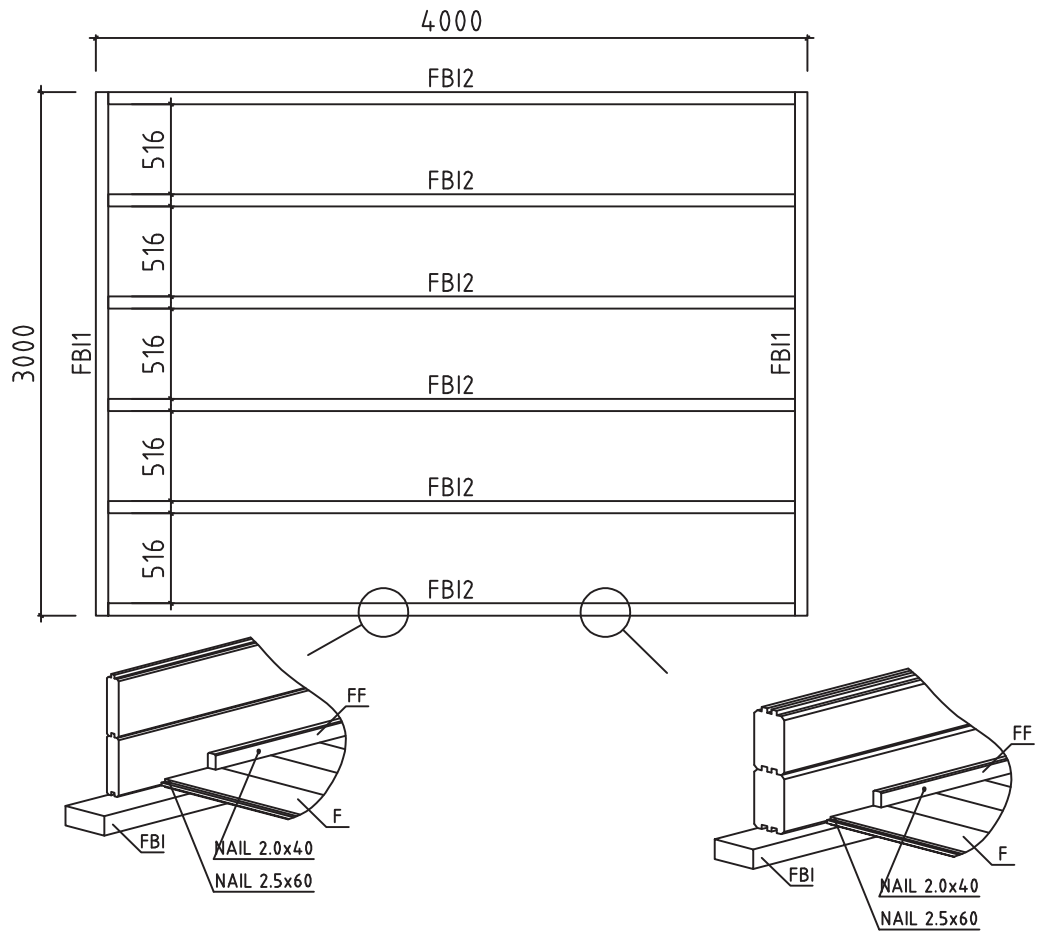
**Artikelnummer:**

813 020



**Kontrolliert durch:**

**Wir empfehlen als Fundament für Ihr Gartenhaus eine vollflächig festgegründete, gepflasterte oder betonierte Fläche. Wahlweise ist auch ein Punkt- oder Streifenfundament möglich.**



28mm WAND

44mm WAND

