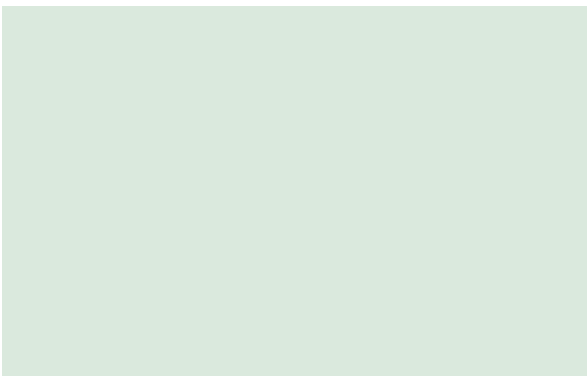


Technische Daten



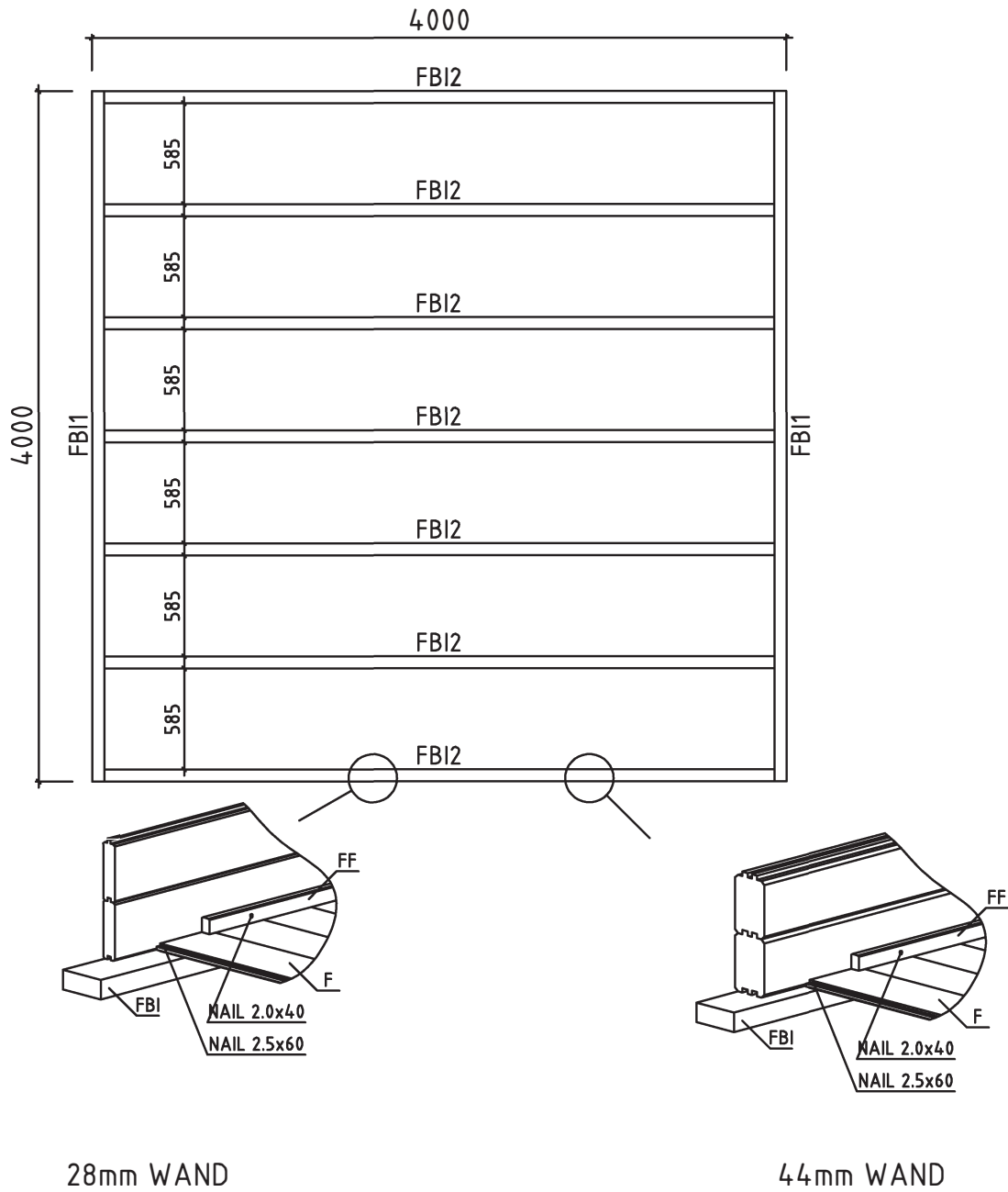
Artikelnummer:

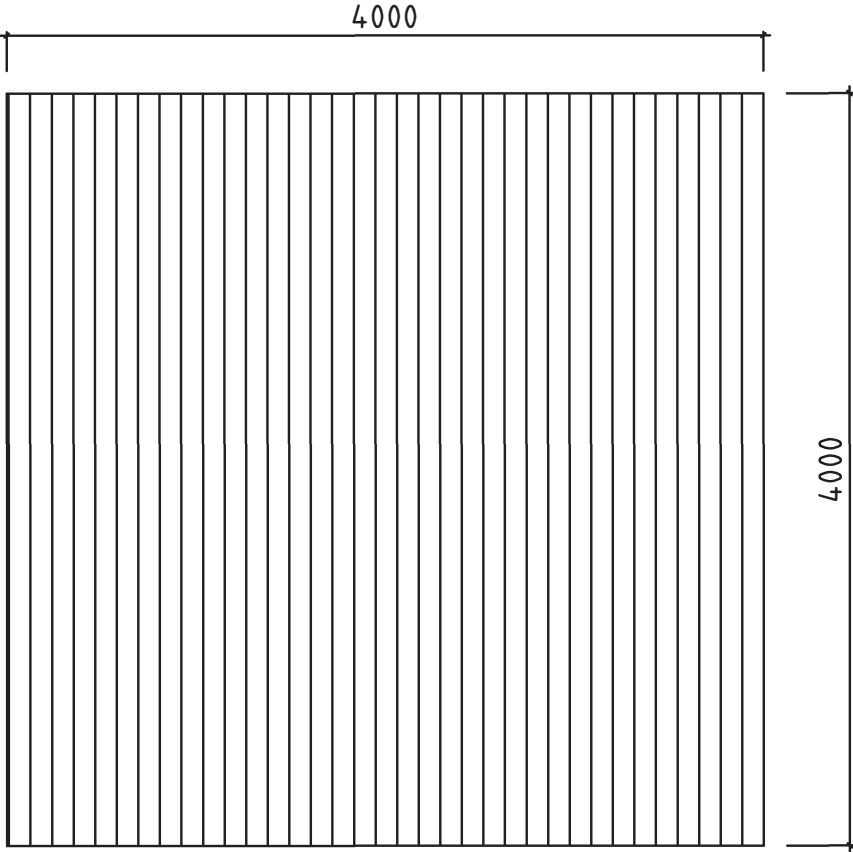
813 030











Kontrolliert durch:

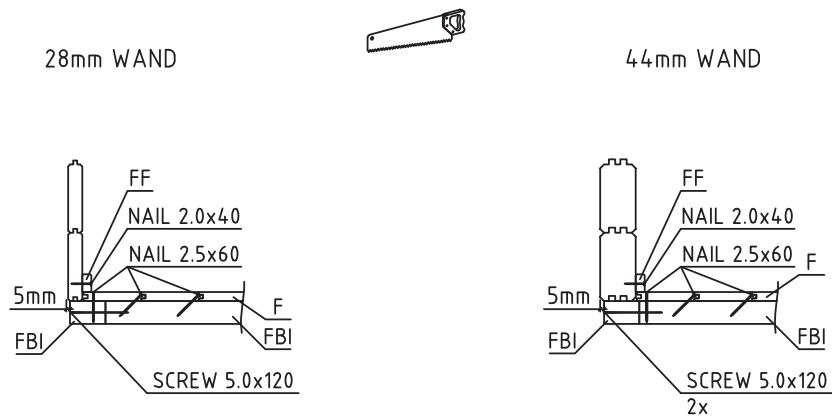
Wir empfehlen als Fundament für Ihr Gartenhaus eine vollflächig festgegründete, gepflasterte oder betonierte Fläche. Wahlweise ist auch ein Punkt- oder Streifenfundament möglich.





Pos	Specification-Bestimmung-Omschrijving	Pcs	Profile (mm)	L (mm)
FBI1	FLOORBEAMS-FUSSBODENBALKEN-VLOERBALKEN 	2	70x43	4000
FBI2	FLOORBEAMS-FUSSBODENBALKEN-VLOERBALKEN 	7	70x43	3860
F1	FLOORBOARD-FUSSBODENBRETT-VLOERPLANK  or-oder-of 	36+1 47+1	114x18 88x18	4000
FF1	FLOOR FILLET-FUSSBODENLEISTE-VLOERPLINT 		18x35	17.5jm
	NAIL-NAGEL-NAGEL FOR-FÜR-VOOR FF1 FF1	 45	φ2.0	40
	NAIL-NAGEL-NAGEL FOR-FÜR-VOOR F1 F1	 335	φ2.5	60
	SCREWS-SCHRAUBEN-SCHROEF FOR-FÜR-VOOR FBI1, FBI2 FBI1, FBI2	 30	φ5.0	120

Bitte selber anpassen (Falls nötig)



Das Zuschneiden auf das exakte Maß ist für jedes konkrete Modell und jede Wandstärke erforderlich.

Die Bodenkits können auch miteinander kombiniert und miteinander verschraubt werden.