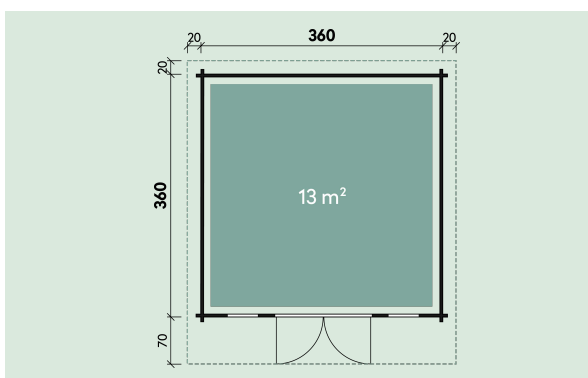


Technische Daten



Artikelnummer:

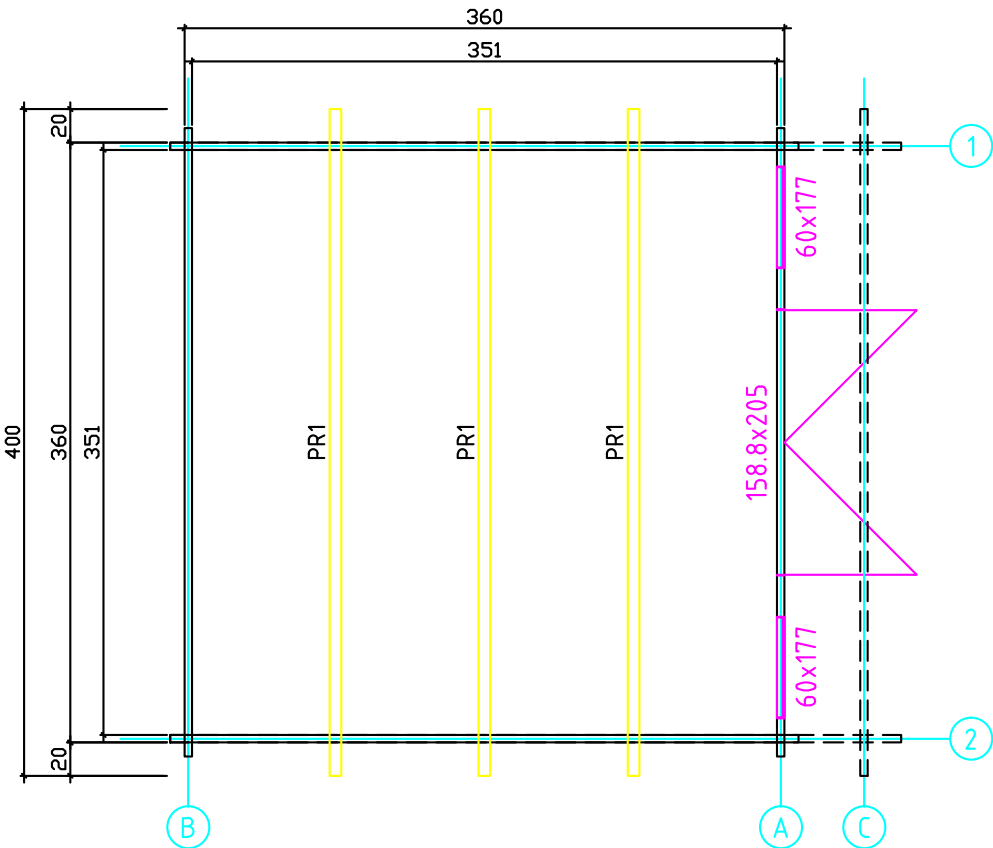
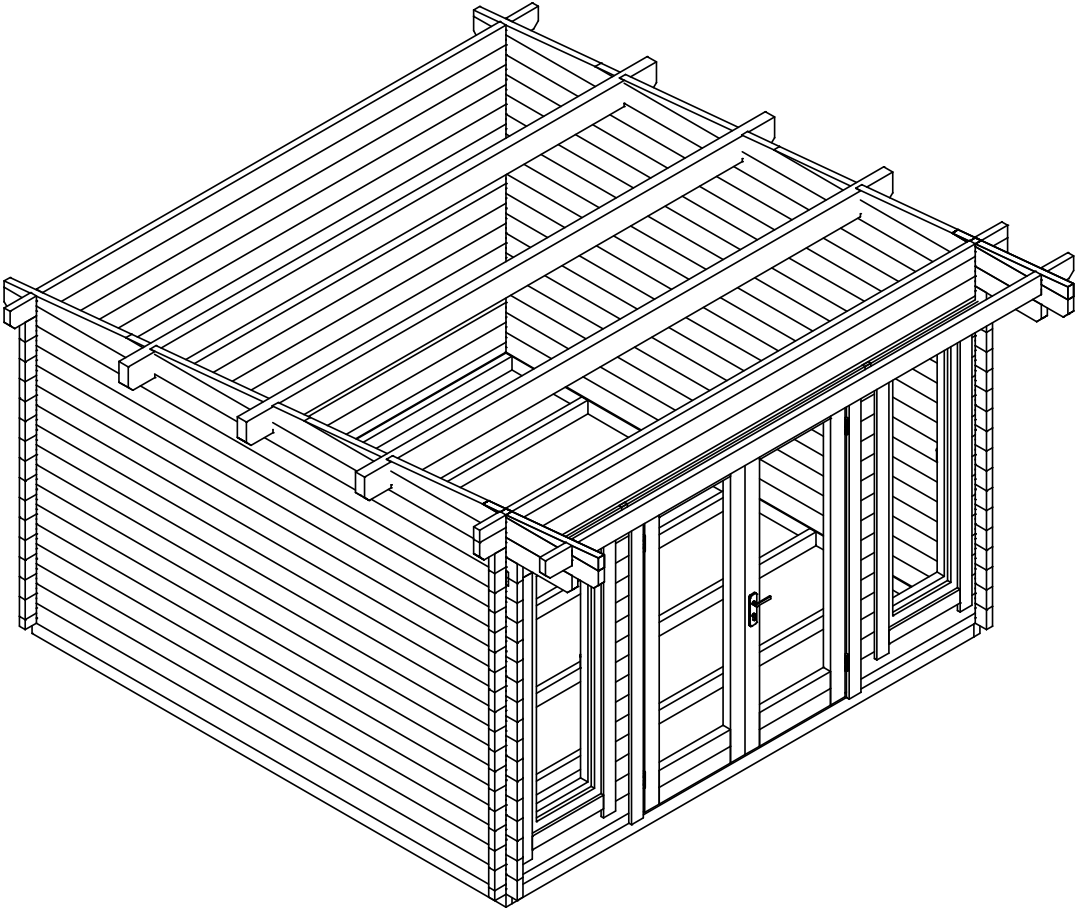
846 210, 831 371, 831 372, 831 373, 831 374



Kontrolliert durch:

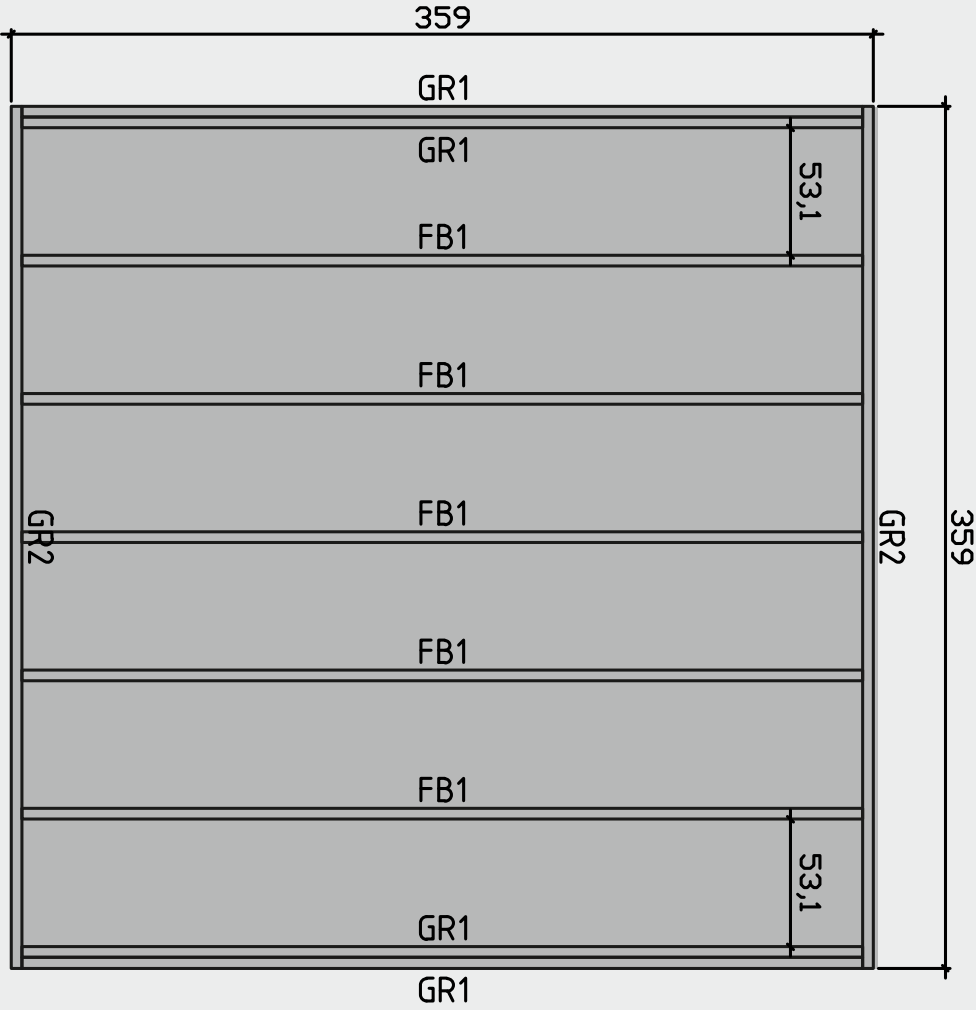
3D-Darstellung und Grundriss

846 210, 831 371, 831 372, 831 373, 831 374



Lagerholzplan und Fundamentplan 846 210, 831 371, 831 372, 831 373, 831 374

Wir empfehlen als Fundament für Ihr Gartenhaus eine vollflächig festgegründete, gepflasterte oder betonierte Fläche.
Wahlweise ist auch ein Punkt- oder Streifenfundament möglich.



Teileliste 1

846 210, 831 371, 831 372, 831 373, 831 374

Pos	Quantity	Profil (mm)	Lenght (mm)
001	2	45x130	3770
002	44	45x130	3770
003	2	45x130	3885
004	2	45x130	1075
005	2	45x130	2750
006	2	45x15	154
007	2	45x101	865
008	2	45x130	2270
009	2	45x57	593
010	2	45x130	1605
011	2	45x84	876
012	2	45x65	1086
013	2	45x130	1086
014	2	45x130	1086
015	26	45x130	230
016	26	45x130	246
017	1	45x130	3770
018	1	45x130	4000
019	1	45x82	4000
020	1	45x65	3770
021	2	45x130	4000
GR2	2	45x90	3590
GR1	4	45x90	3500
FB1	5	45x90	3500
PR1	3	70x170	4000

Teileliste 3

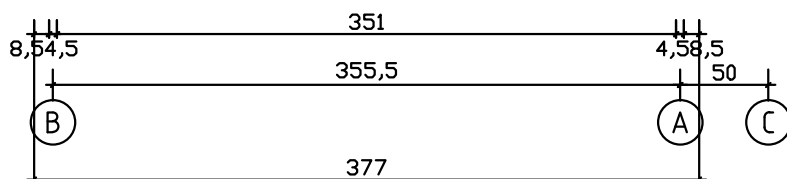
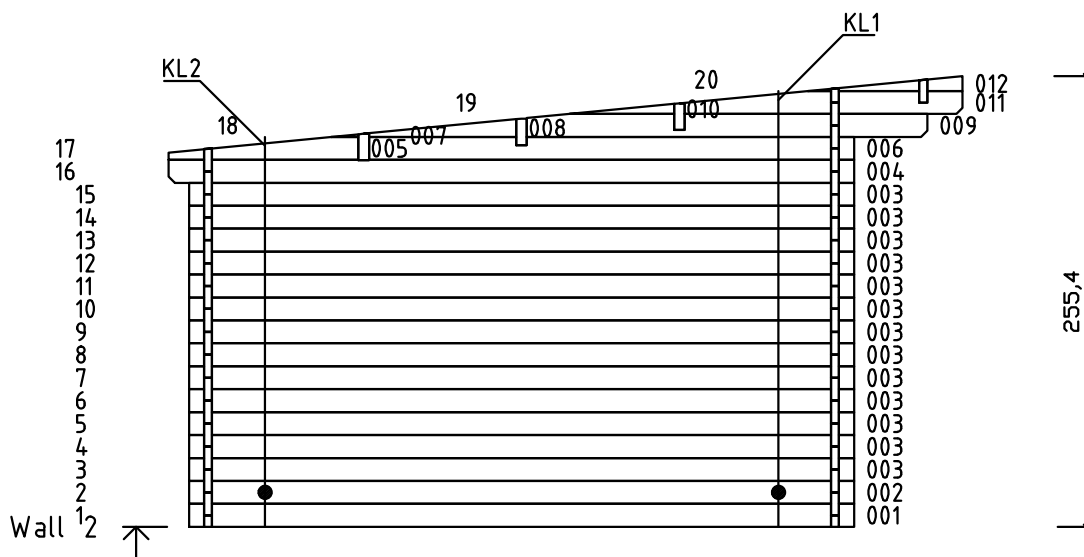
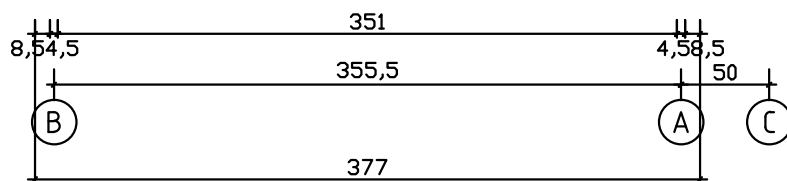
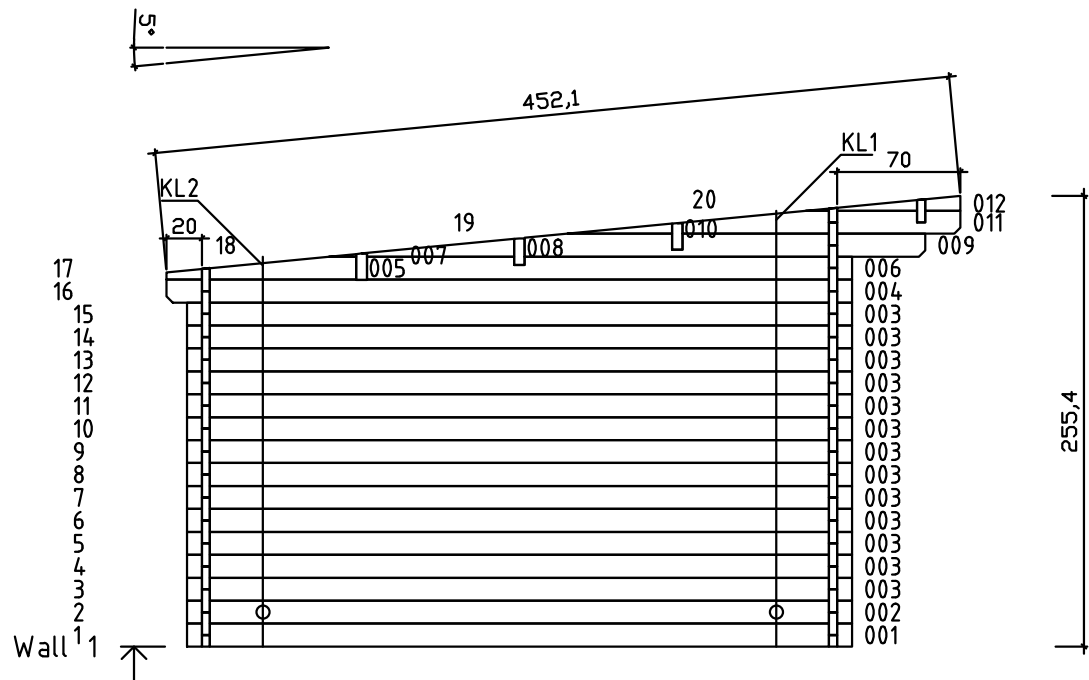
846 210, 831 371, 831 372, 831 373, 831 374

POS	ST.	B	H	L	
FB1	Vt. spetsi				FUNDMENTHOLZER
F1	12,3m ²	28		3505	FUSSBODENBRETTER
PR	3	70	170	4000	DACHBALKEN
RB1	18,1m ²	20		4521	DACHBRETTER
*R1	2	20	140	4040	Traufenbretter
*R2	2	45	45	4000	Traufenbretter
*R3	2	20	140	4720	Giebelabschlussleiste
*R4	2	20	90	4720	Giebelabschlussleiste
DR1 WN1	1 2	1588 600	2050 1770		
*P1	15m	20	40		Fußbodenleiste
*P2	1+1	20	90	3500	Türleiste DR1, Fensterleiste WN1
*P3	2+2	20	90	2030	Türleiste DR1
*P4	4+4	20	90	1920	Fensterleiste WN1
*P5	2+2	20	90	540 570	Fensterleiste WN1

*Wird als Fixlänge geliefert und muss bauseits zugeschnitten werden.

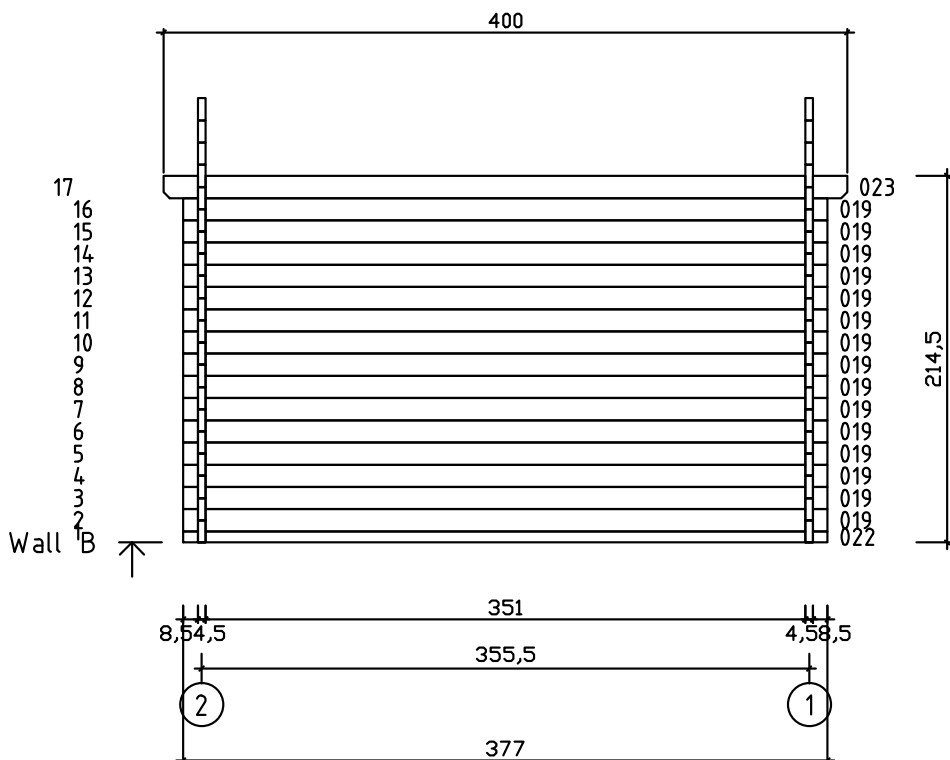
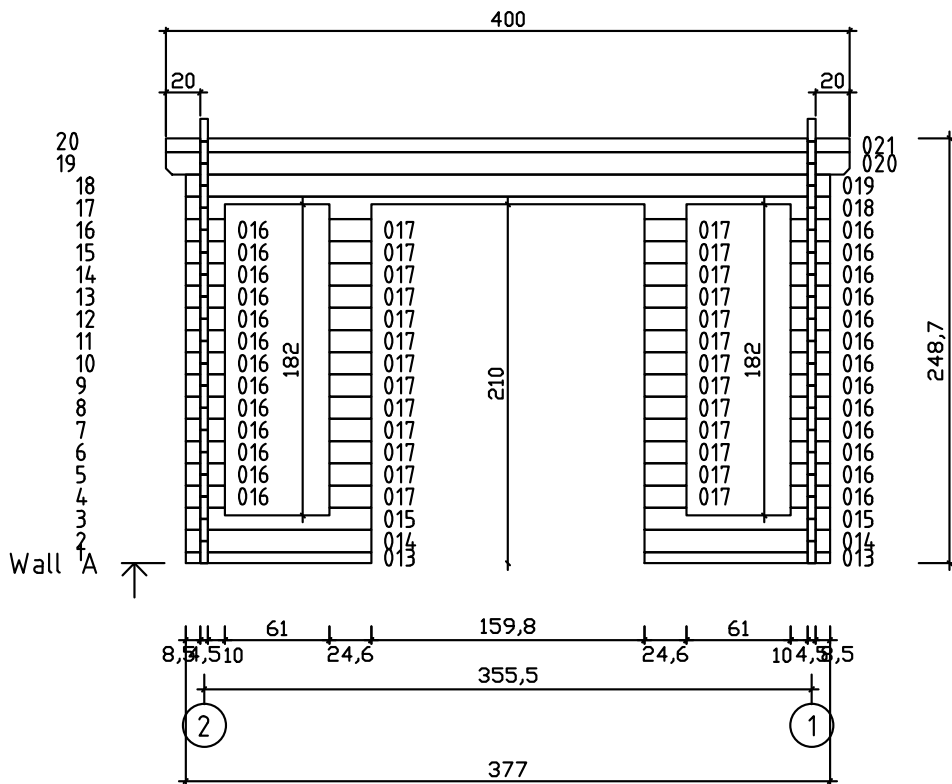
Wandplan 1 und 2

846 210, 831 371, 831 372, 831 373, 831 374



Wandplan A und B

846 210, 831 371, 831 372, 831 373, 831 374



Wandplan C

846 210, 831 371, 831 372, 831 373, 831 374

Vorgelagerte Vordachbohle vor Wand A

